

Приложение 1

к Техническим требованиям
к генерирующему оборудованию
участников оптового рынка

МЕТОДИЧЕСКИЕ УКАЗАНИЯ

по проверке готовности генерирующего оборудования тепловых электростанций к
участию в общем первичном регулировании частоты

Содержание:

Приложение 1	1
Область применения и общие положения	3
Термины, определения и сокращения	3
2.1. Термины и определения	3
2.2. Сокращения и расшифровки	5
Порядок проведения проверки	7
Условия необходимости проведения проверки	7
Подготовка к проведению контрольных испытаний	8
5.1. Общие положения	8
5.2. Требования к составлению рабочей программы контрольных испытаний	8
5.3. Требования к регистрации технологических параметров во время контрольных испытаний	12
Методика проверки	13
6.1. Методика документальной проверки	13
6.1.1. Общие положения	13
6.1.2. Проверка параметров и настроек САРЧМ.....	13
6.1.3. Проверка состава основных АСР технологических параметров	15
6.1.4. Проверка допустимости работы генерирующего оборудования ТЭС при различных отклонениях частоты от номинальной.....	16
6.1.5. Проверка содержащихся в инструкциях указаний по действиям оперативного персонала ТЭС при отклонениях частоты в энергосистеме и наличия организации на ТЭС мониторинга участия генерирующего оборудования в ОПРЧ	16
6.1.6. Проверка точности измерения частоты вращения ротора турбины	16
6.1.7. Проверка средств измерения частоты электрического тока и активной мощности	17
6.1.8. Проверка систем регистрации технологических параметров.....	17
6.1.9. Анализ участия генерирующего оборудования ТЭС в ОПРЧ.....	17
6.2. Методика проведения контрольных испытаний	18
6.2.1. Общие положения	18
6.2.2. Проверка динамики первичного регулирования.....	21
6.2.3. Оценка степени нечувствительности САРЧМ (при наличии РМ).....	24

6.2.4. Проверка работы САРЧМ при знакопеременных отклонениях частоты (при наличии РМ).....	25
Требования к составлению отчета по результатам проверки.....	26
7.1. Требования к разработке, согласованию и утверждению отчета.....	26
7.2. Требования к структуре отчета.....	27
7.3. Требования к содержанию разделов отчета	27
Приложение А.....	31
Приложение Б	37
Приложение В.....	48
Приложение Г	50
Приложение Д.....	60
Приложение Е.....	62
Приложение Ж.....	79
Приложение И.....	82
Приложение К.....	86
Приложение Л.....	106
Приложение М.....	132
Приложение Н.....	159
Приложение П.....	178
Приложение Р	200
Библиография.....	223

1. Область применения и общие положения

1.1. Настоящие Методические указания устанавливают требования к методам и объему проверки готовности генерирующего оборудования тепловых электростанций к участию в общем первичном регулировании частоты, а также требования к структуре и содержанию рабочих программ контрольных испытаний и отчетов о проведенных проверках.

1.2. Организация дополнительных проверок по сравнению с указанными в настоящих Методических указаниях допускается по решению собственника или иного законного владельца генерирующего оборудования тепловой электростанции.

1.3. Положения настоящих Методических указаний распространяются на генерирующее оборудование тепловых электростанций следующих типов:

- паросиловые установки блочной компоновки;
- паросиловые установки неблочной компоновки, работающие с общим паровым коллектором;
- парогазовые установки утилизационного типа;
- парогазовые установки со сбросом выхлопных газов газотурбинных установок в котел паросиловой установки;
- парогазовые установки с дожиганием;
- парогазовые установки с параллельной схемой;
- газотурбинные установки, работающие автономно;
- газотурбинные установки с водогрейными и (или) промышленными паровыми котлами (газотурбинные теплоэлектроцентрали);
- газопоршневые агрегаты.

1.4. Настоящие Методические указания разработаны в соответствии с действующими в электроэнергетике нормативно-техническими документами, включая Требования к участию генерирующего оборудования в общем первичном регулировании частоты [1] и Правила технической эксплуатации электрических станций и сетей Российской Федерации [2], с учетом опыта проведения контрольных испытаний на готовность к участию в общем первичном регулировании частоты генерирующего оборудования тепловых электростанций.

2. Термины, определения и сокращения

2.1. Термины и определения

В настоящих Методических указаниях применяются термины и определения, в значениях, установленных законодательством Российской Федерации, ГОСТ Р 57114-2016 [3] и ГОСТ Р 55890-2022 [4], а также следующие термины с соответствующими определениями:

Величина расширения «мертвой полосы» первичного регулирования – программная величина, используемая для увеличения «мертвой полосы» первичного регулирования.

Газопоршневой агрегат – энергетическая установка, состоящая из поршневого двигателя внутреннего сгорания, работающего на природном или другом горючем газе.

Газотурбинная надстройка – ГТУ и технологически связанное с ней оборудование, используемое для интегрирования ГТУ в действующие паросиловые установки электростанций и промышленные или отопительные котельные.

Газотурбинная установка – конструктивно объединенная совокупность газотурбинного двигателя, газоздушного тракта, системы управления и вспомогательных систем.

Газотурбинная теплоэлектроцентраль – тепловая электроцентраль с ГТУ и утилизацией тепла в котле-утилизаторе или в водогрейном котле для целей теплофикации (без паровых турбин). В зависимости от характера тепловой нагрузки ГТУ-ТЭЦ могут быть отопительного, промышленного типа или с комбинированной тепловой схемой.

Диапазон регулирования – интервал нагрузок внутри регулировочного диапазона, в пределах которого мощность может изменяться автоматически без изменения состава вспомогательного оборудования и горелочных устройств.

Парогазовая установка надстроечного типа – энергетическая установка, включающая технологически связанные между собой ГТ-надстройку, паровой котел паросиловой установки и паротурбинную установку.

Парогазовая установка утилизационного типа – энергетическая установка, состоящая из одной или нескольких газовых турбин с парогенератором (котлом-утилизатором) на выхлопе, производящим пар для выработки дополнительной мощности в конденсационной или теплофикационной паровой турбине.

Парогазовая установка с дожиганием – парогазовая установка утилизационного типа с дожигающим устройством, установленным перед или внутри котла-утилизатора и предназначенным для увеличения паропроизводительности или дополнительного отпуска тепла.

Парогазовая установка со сбросом выхлопных газов ГТУ в котел паросиловой установки (ПГУ сбросного типа, ПГУ с низконапорным парогенератором) – парогазовая установка надстроечного типа, в которой выхлопные газы ГТУ направляются в топку парового котла паросиловой установки, замещая в нем воздух, подаваемый дутьевыми вентиляторами.

Парогазовая установка с параллельной схемой – парогазовая установка надстроечного типа, состоящая из паросиловой установки и ГТУ с утилизацией тепла в котле-утилизаторе, пар из которого подается в линию свежего пара или

в линию пара холодного (горячего) промежуточного перегрева паросиловой установки.

Паросиловая установка блочной компоновки – энергетическая установка, состоящая из одного или нескольких паровых котлов, паротурбинной установки, электрогенератора и вспомогательных устройств.

Паросиловая установка неблочной компоновки – часть электростанции с общим паропроводом, представляющая собой совокупность связанных по паровому тракту котлов и паровых турбин.

Система автоматического регулирования частоты и мощности – совокупность систем автоматического регулирования, функциями которых являются поддержание заданных частоты вращения и активной мощности генерирующего оборудования.

Специализированная организация – не аффилированная с собственником генерирующего оборудования организация, имеющая опыт проведения режимно-наладочных работ на генерирующем оборудовании рассматриваемого типа.

Структурная схема – схема, отражающая связи между элементарными звеньями (частями) объекта, выполняющими различные функции.

Технический минимум (минимальная мощность) – минимальная активная электрическая мощность, обеспечивающая безопасное для оборудования, потребителя, персонала состояние работы без останова технологического процесса. Для достижения технического минимума допускается изменение состава работающего оборудования и отключение отдельных автоматических регуляторов.

2.2. Сокращения и расшифровки

АСР	– автоматическая система регулирования;
АСУ ТП	– автоматизированная система управления технологическим процессом;
БППГ	– блочный пункт подготовки газа;
БРМ	– блочный регулятор мощности;
БРОУ	– быстродействующая редуционно-охладительная установка;
БЧК	– блочный частотный корректор;
ВД	– высокое давление;
ВНА	– входной направляющий аппарат;
ВР	– величина расширения;
ГПА	– газопоршневой агрегат;
ГР	– главный регулятор;
ГТ-надстройка	– газотурбинная надстройка;
ГТУ	– газотурбинная установка;
ГТУ-ТЭЦ	– газотурбинная теплоэлектростанция;

Д	– блок динамической блокировки;
ИК	– измерительный канал;
ИОЧ	– имитатор отклонения частоты;
ИЭ	– инструкция по эксплуатации;
КВОУ	– комплексная воздухоочистительная установка;
КРМ	– котельный регулятор мощности;
КУ	– котел-утилизатор;
МИП	– многофункциональный измерительный преобразователь;
МП	– «мертвая полоса»;
МУТ	– механизм управления турбиной;
ОПРЧ	– общее первичное регулирование частоты;
ПГУ	– парогазовая установка;
ПСУ	– паросиловая установка;
ПТК	– программно-технический комплекс;
ПТУ	– паротурбинная установка;
РД	– регулятор давления свежего пара перед турбиной;
РДК	– регулятор давления свежего пара за котлом;
РЗМ	– регулятор загрузки мельницы;
РК	– регулирующий клапан;
РНрк	– регулятор положения регулирующих клапанов турбины;
РМ	– регулятор мощности;
РО	– регулирующий орган;
РОВ	– регулятор общего воздуха;
РОУ	– редуционно-охладительная установка;
РПК	– регулятор питания котла;
РР	– регулятор разрежения;
РТ	– регулятор топлива;
РТН	– регулятор тепловой нагрузки;
РЧВ	– регулятор частоты вращения;
САРЧМ	– система автоматического регулирования частоты и мощности;
САУМ	– система автоматического управления мощностью;
САУМ-У	– система автоматического управления мощностью – упрощенная;
СД	– среднее давление;
СОТИАССО	– система обмена технологической информацией с автоматизированной системой Системного оператора;
ТЗ	– техническое задание;
ТН	– трансформатор напряжения;
ТРМ	– турбинный регулятор мощности;
ТУ	– технические условия;

ТЭС	– тепловая электрическая станция;
ТЭЦ	– теплоэлектроцентраль;
ЧК	– частотный корректор;
ЭТ ИК	– электрический тракт измерительного канала;
D_k	– расход пара на котел;
H_{PK}	– величина открытия (положение) регулирующих клапанов;
n	– обороты турбины;
P	– активная мощность;
p'	– давление пара.

3. Порядок проведения проверки

Проверка готовности генерирующего оборудования ТЭС к участию в ОПРЧ обеспечивается собственником или иным законным владельцем генерирующего оборудования электростанции и включает в себя следующие взаимосвязанные этапы:

а) определение необходимости проведения проверки в соответствии с разделом 4 настоящих Методических указаний;

б) анализ информации, содержащейся в технической документации (документальная проверка) с целью оценки обеспечения готовности генерирующего оборудования ТЭС к участию в ОПРЧ до проведения контрольных испытаний, выполняемый в соответствии с подразделом **Ошибка! Источник ссылки не найден.** настоящих Методических указаний;

в) разработка и согласование рабочей программы контрольных испытаний в соответствии с подразделами 5.2 и **Ошибка! Источник ссылки не найден.** настоящих Методических указаний;

г) проведение испытаний по рабочей программе контрольных испытаний;

д) анализ результатов контрольных испытаний и оформление итогового отчета по результатам проверки готовности генерирующего оборудования ТЭС к участию в ОПРЧ, выполненные в соответствии с разделами 6 и 7 настоящих Методических указаний.

4. Условия необходимости проведения проверки

4.1. Проверка готовности генерирующего оборудования ТЭС к участию в ОПРЧ проводится в соответствии с разделом 6 настоящих Методических указаний в следующих случаях:

а) при технологическом присоединении к электрическим сетям в рамках проверки выполнения технических условий на технологическое присоединение, а также при аттестации генерирующего оборудования в соответствии с Правилами оптового рынка [5];

б) после реконструкции, модернизации или технического перевооружения:

– при изменениях конструкции генерирующего оборудования ТЭС, изменений алгоритмов и (или) настроек САРЧМ, влияющих на динамику первичного регулирования;

– при изменениях САРЧМ генерирующего оборудования ТЭС с заменой технических средств, если изменения затрагивают АСР из списка, приведенного в подразделе А.1 приложения А к настоящим Методическим указаниям;

в) после зафиксированных АО «СО ЕЭС» случаев неучастия (неудовлетворительного участия) в ОПРЧ генерирующего оборудования ТЭС и выполнения мероприятий по устранению причин неучастия (неудовлетворительного участия).

4.2. Проверку готовности генерирующего оборудования ТЭС к участию в ОПРЧ проводить не требуется в следующих случаях:

– при изменении установленной (номинальной) мощности или регулировочного диапазона генерирующего оборудования ТЭС, не связанного с проведением его реконструкции, модернизации или технического перевооружения;

– при изменениях САРЧМ генерирующего оборудования ТЭС, если такие изменения не затрагивают АСР из списка, приведенного в подразделе А.1 приложения А к настоящим Методическим указаниям.

4.3. Для готовых к участию в ОПРЧ ПСУ неблочной компоновки при изменениях, связанных с реконструкцией, модернизацией или техническим перевооружением отдельных турбин и их АСР, проверку готовности генерирующего оборудования ТЭС к участию в ОПРЧ допускается проводить в сокращенном объеме, определяемом характером изменений, при согласовании объема проверки с АО «СО ЕЭС».

5. Подготовка к проведению контрольных испытаний

5.1. Общие положения

На этапе подготовки к проведению контрольных испытаний необходимо:

а) выполнить документальную проверку для подтверждения готовности генерирующего оборудования ТЭС к участию в ОПРЧ согласно подразделу **Ошибка! Источник ссылки не найден.** настоящих Методических указаний;

б) разработать и согласовать рабочую программу контрольных испытаний;

в) обеспечить выполнение требований к регистрации технологических параметров при проведении контрольных испытаний.

5.2. Требования к составлению рабочей программы контрольных испытаний

5.2.1. Требования к разработке, согласованию и утверждению рабочей программы контрольных испытаний

5.2.1.1. Проведение контрольных испытаний должно осуществляться по рабочим программам, утвержденным техническим руководителем электростанции.

5.2.1.2. Допускается разработка рабочих программ контрольных испытаний на группу однотипного генерирующего оборудования ТЭС.

5.2.1.3. Порядок, сроки и необходимость согласования с АО «СО ЕЭС» рабочих программ контрольных испытаний определены пунктом 39 Требований [1].

5.2.1.4. Необходимость согласования рабочей программы контрольных испытаний со специализированными и проектными организациями, заводами – изготовителями оборудования и систем регулирования определяется техническим руководителем электростанции.

5.2.2. Требования к структуре рабочей программы контрольных испытаний

Рабочая программа контрольных испытаний должна содержать следующие разделы:

- а) цель испытаний;
- б) объект испытаний;
- в) ответственные за обеспечение и проведение испытаний;
- г) условия проведения испытаний;
- д) подготовительные работы;
- е) порядок и содержание испытаний;
- ж) состояние и режим оборудования после окончания испытаний;
- з) меры безопасности;
- и) оформление результатов испытаний;
- к) приложения;
- л) лист ознакомления.

5.2.3. Требования к содержанию разделов рабочей программы контрольных испытаний

5.2.3.1. В разделе «Цель испытаний» указывается проверка готовности генерирующего оборудования ТЭС к участию в ОПРЧ и причины проведения контрольных испытаний (с кратким описанием вносимых изменений), а также приводится ссылка на настоящие Методические указания, в соответствии с которыми проводятся контрольные испытания.

5.2.3.2. В разделе «Объект испытаний» должны содержаться:

- а) состав, наименование и тип основного оборудования, входящего в объект испытаний;
- б) регулировочный диапазон, установленная мощность объекта испытаний для всех предусмотренных штатных вариантов состава оборудования объекта испытаний;

в) тип (природный газ, мазут, уголь) и вид (основное, резервное, аварийное) топлива, на котором проводятся контрольные испытания;

г) краткое описание САРЧМ с приложением структурных схем и указанием организации-разработчика;

д) описание работы ИОЧ (при наличии) со схемой нанесения возмущений.

5.2.3.3. В разделе «Ответственные за обеспечение и проведение испытаний» должно быть указано распределение обязанностей при подготовке и проведении контрольных испытаний между должностными лицами оперативного и административно-технического персонала ТЭС, а также представителями специализированных организаций.

5.2.3.4. В разделе «Условия проведения испытаний» должны быть указаны:

а) требование о проведении контрольных испытаний по разрешенной диспетчерской заявке и утвержденной рабочей программе контрольных испытаний;

б) требование о проведении документальной проверки в соответствии с методикой подраздела 6.1 настоящих Методических указаний, подтверждающей готовность испытываемого генерирующего оборудования ТЭС к участию в ОПРЧ;

в) требование об организации регистрации технологических параметров во время контрольных испытаний согласно приложению Б к настоящим Методическим указаниям с указанием способов регистрации;

г) требование о необходимости соответствия генерирующего оборудования на время проведения контрольных испытаний требованиям нормального состояния на период участия в ОПРЧ согласно приложению А к настоящим Методическим указаниям;

д) требование об участии генерирующего оборудования ТЭС в противоаварийном управлении на время проведения контрольных испытаний;

е) требование о недопустимости выполнения каких-либо работ на генерирующем оборудовании ТЭС, не связанных с проведением испытаний, которые могут повлиять на результаты контрольных испытаний или нарушать их проведение (например, выполнение переключений топливоподающих устройств или переключений в тепловой схеме, выполнение периодической продувки барабана, продувки импульсных линий датчиков или протяжки клеммных колодок цепей, участвующих в схемах АСР или защит и т.д.);

ж) требование о невмешательстве оперативного персонала в работу САРЧМ, кроме случаев технологической необходимости, когда создается угроза нарушения нормального режима работы оборудования или его аварийного отключения защитой;

з) требование о недопустимости изменения структуры или параметров САРЧМ на период проведения контрольных испытаний.

5.2.3.5. В разделе «Подготовительные работы» должны быть указаны работы, которые выполняются предварительно до начала проведения контрольных испытаний и требуют затрат времени и средств. Например, такие как выполнение режимной наладки объекта испытаний, устранение причин нарушения работоспособности, установка дополнительных средств измерения, регистрации и связи и т. д.

5.2.3.6. В разделе «Порядок и содержание испытаний» должны быть указаны последовательность проведения опытов, операции, входящие в каждый из опытов, место и способ выполнения операций, исполнитель, контролирующие лица. Последовательность опытов при проведении контрольных испытаний рекомендуется выбирать из условия сокращения общего времени испытаний и минимального количества переходов на разные уровни нагрузки.

5.2.3.7. В разделе «Состояние и режим оборудования после окончания испытаний» должны быть указаны сведения о составе оборудования, режиме работы объекта испытаний и систем регулирования, защит, сигнализации, блокировок после окончания (при перерывах) контрольных испытаний.

5.2.3.8. В разделе «Меры безопасности» должен быть указан состав мероприятий по обеспечению безопасности оборудования и людей, в том числе:

а) указание об организации работ с оформлением распоряжения или наряда-допуска, проведением инструктажей для оперативного персонала и представителей специализированных организаций, принимающих непосредственное участие в контрольных испытаниях;

б) указание о необходимости ознакомления с рабочей программой всех непосредственных участников контрольных испытаний с отметкой в «Листе ознакомления»;

в) указание о действиях персонала при нарушениях нормального режима работы (возникновении аварийных ситуаций) на энергообъекте и (или) в энергосистеме;

г) определение объема контроля, требующего повышенного внимания персонала.

5.2.3.9. В разделе «Оформление результатов испытаний» должны быть указаны документы, оформляемые по результатам контрольных испытаний, а также приводится ссылка на требования по их оформлению.

5.2.3.10. В раздел «Приложения» должны включаться макеты графиков изменения мощности объекта испытаний, а также другие данные или документы, на которые имеются ссылки в рабочей программе.

5.2.3.11. Примеры типовых рабочих программ проведения контрольных испытаний по проверке готовности к участию в ОПРЧ энергоблоков ТЭС (ПСУ блочной компоновки и ПГУ) и ТЭС с общим паропроводом (ПСУ неблочной

компоновки) приведены соответственно в приложениях К, Л и М к настоящим Методическим указаниям.

5.3. Требования к регистрации технологических параметров во время контрольных испытаний

5.3.1. Регистрация технологических параметров во время контрольных испытаний производится автоматически штатными средствами регистрации.

5.3.2. Перечень регистрируемых во время комплексных испытаний технологических параметров приведен в приложении Б к настоящим Методическим указаниям.

5.3.3. При регистрации технологических параметров с использованием бумажных самопишущих приборов должны выполняться следующие требования:

- а) на время контрольных испытаний штатные бумажные самопишущие приборы должны регистрировать параметры со скоростью 12 мм/мин – 20 мм/мин;
- б) при использовании многоканальных бумажных самопишущих приборов для регистрации технологических параметров на время контрольных испытаний должна обеспечиваться скорость записи значений не более 15 с между замерами;
- в) шкалы измеряемых параметров на бумажных самопишущих приборах должны обеспечивать точное определение значений регистрируемых величин.

5.3.4. При регистрации технологических параметров с использованием АСУ ТП на базе ПТК, регистрация технологических параметров, за исключением частоты вращения первичных двигателей, частоты электрического тока на шинах и активной мощности генерирующего оборудования ТЭС, должна производиться с периодичностью по времени не более 5 с или дискретностью не более 0,5 % от полного диапазона измерения датчика.

Регистрация активной мощности генерирующего оборудования ТЭС с использованием АСУ ТП на базе ПТК должна производиться с дискретностью не более 0,1 % от полного диапазона измерения датчика.

Регистрация частоты вращения первичных двигателей, частоты электрического тока на шинах ТЭС с использованием АСУ ТП на базе ПТК должна производиться с периодичностью не более 1 с.

5.3.5. В случае если генерирующее оборудование ТЭС не оснащено АСУ ТП на базе ПТК, регистрация частоты электрического тока на шинах и активной мощности генерирующего оборудования ТЭС должна производиться средствами СОТИАССО ТЭС.

В случае несоответствия поступающих с ТЭС в автоматизированную систему АО «СО ЕЭС» значений частоты электрического тока на шинах и активной мощности генерирующего оборудования установленным требованиям обмена телеметрической информацией контрольные испытания должны быть перенесены на время, необходимое для устранения несоответствия.

5.3.6. В случае несоответствия настроек штатных бумажных самопишущих приборов, электронных регистрирующих приборов или подсистемы регистрации и архивирования АСУ ТП указанным требованиям по периодичности или дискретности, они должны быть перенастроены на время проведения контрольных испытаний согласно требованиям настоящего подраздела.

6. Методика проверки

6.1. Методика документальной проверки

6.1.1. Общие положения

6.1.1.1. При проведении документальной проверки используются методы формального, нормативно-технического и взаимного контроля.

6.1.1.2. Под формальным контролем понимается внешний осмотр документов с целью установления типа документации, наличия необходимых реквизитов.

6.1.1.3. Под нормативно-техническим контролем понимается изучение содержания документов с точки зрения соответствия действующим на момент проверки требованиям нормативно-технических документов.

6.1.1.4. Под взаимным контролем понимается сопоставление содержания различных документов с целью установления отсутствия противоречий в их содержании.

6.1.2. Проверка параметров и настроек САРЧМ

6.1.2.1. Проверка РЧВ (при наличии в составе САРЧМ)

Используя приведенную в приложении В к настоящему Методическим указаниям информацию, устанавливается, что:

а) степень неравномерности (статизм) первичного регулирования для генерирующего оборудования ТЭС соответствует перечислению, указанному в подпункте «б» пункта 8 Требований [1], кроме того, для ПТУ и ГТУ должны выполняться требования пунктов 265, 281 Правил технической эксплуатации электрических станций и сетей Российской Федерации [2] соответственно;

б) степень (зона) нечувствительности первичного регулирования для генерирующего оборудования ТЭС должна соответствовать перечислению, указанному в подпункте «а» пункта 8 Требований [1].

6.1.2.2. Проверка РМ (при наличии в составе САРЧМ)

Используя информацию, приведенную в приложении В к настоящему Методическим указаниям, устанавливается:

а) наличие ЧК в РМ согласно пункту 16 Требований [1];

б) использование в ЧК сигнала частоты вращения ротора турбины согласно пункту 21 Требований [1];

в) настройка статизма первичного регулирования в ЧК и ее соответствие степени неравномерности (статизму) РЧВ, определенной в подразделе **Ошибка! Источник ссылки не найден.** настоящих Методических указаний, согласно пункту 17 Требований [1];

г) корректность настройки расширения «мертвой полосы» первичного регулирования в ЧК, исходя из условия, что «мертвая полоса» первичного регулирования не должна превышать $(50,000 \pm 0,075)$ Гц согласно подпункту «г» пункта 8 Требований [1]:

- проверяется наличие и величина «мертвой полосы» РМ по отклонению фактической мощности от задания, по структурным схемам и карте настроек АСР;
- допустимая величина расширения «мертвой полосы» первичного регулирования в ЧК должна удовлетворять следующему неравенству:

$$\Delta f_{\text{МП ПР}} = \Delta f_{\text{ВР МП}} + \Delta f_{\text{СН ПР}} \leq 75 \text{ мГц} \quad (1),$$

где $\Delta f_{\text{МП ПР}}$ – «мертвая полоса» первичного регулирования, мГц;

$\Delta f_{\text{ВР МП}}$ – величина расширения «мертвой полосы» ЧК, мГц;

$\Delta f_{\text{СН ПР}}$ – степень нечувствительности первичных регуляторов (САРЧМ), мГц.

За величину степени нечувствительности первичных регуляторов (САРЧМ) до проведения контрольных испытаний принимается значение «мертвой полосы» РМ, пересчитанное в мГц ($\Delta f_{\text{СН ПР}} = \Delta f_{\text{МП РМ}}$), рассчитанное по формулам (2), (3);

- значение «мертвой полосы» по отклонению фактической мощности от задания РМ, пересчитанное в мГц, определяется по следующей формуле:

$$\Delta f_{\text{МП РМ}} = 5 \cdot \Delta P_{\text{МП РМ}\%} \cdot S \quad (2),$$

где $\Delta P_{\text{МП РМ}\%}$ – ширина «мертвой полосы» РМ по отклонению фактической мощности от задания РМ в процентах от установленной (номинальной) мощности генерирующего оборудования ТЭС, %;

S – настройка статизма в ЧК, %;

- значение «мертвой полосы» по отклонению фактической мощности от задания в % определяется по следующей формуле:

$$\Delta P_{\text{МП РМ}\%} = \frac{\Delta P_{\text{МП РМ}}}{P_{\text{ном}}} \cdot 100\% \quad (3),$$

где $\Delta P_{\text{МП РМ}}$ – ширина «мертвой полосы» РМ по отклонению фактической мощности от задания РМ, МВт;

$P_{\text{ном}}$ – установленная (номинальная) мощность генерирующего оборудования ТЭС, МВт;

- в случае если ПСУ блочной компоновки оснащены САРЧМ типа САУМ-У или схемой управления аналогичного типа, то значение «мертвой полосы» в ведущем котельном регуляторе (регуляторе топлива, регуляторе тепловой нагрузки или регуляторе питания котла) $\Delta P_{\text{РП}\%}$ определяется по формуле:

$$\Delta P_{МП РП\%} = \Delta P_{МП РМ\%} = \frac{\Delta P_{МП РП}}{РП_{НОМ}} \cdot 100\% \quad (4),$$

где $\Delta P_{МП РП}$ – ширина «мертвой полосы» регулируемого параметра, физические единицы регулируемого параметра;

$РП_{НОМ}$ – номинальное значение регулируемого параметра, физические единицы регулируемого параметра.

д) допустимая величина расширения «мертвой полосы» электронных РЧВ должна удовлетворять следующему неравенству:

$$\Delta f_{ВР МП РЧВ} \leq \Delta f_{ВР МП} \quad (5),$$

где $\Delta f_{ВР МП}$ – величина расширения «мертвой полосы» ЧК, мГц;

$\Delta f_{ВР МП РЧВ}$ – величина расширения «мертвой полосы» РЧВ, мГц;

е) отсутствие в структуре САРЧМ следующих ограничений:

– выходного сигнала ЧК, за исключением ограничений, соответствующих величине диапазона регулирования генерирующего оборудования ТЭС, и ограничений, связанных с действием блокировок;

– скорости изменения задания первичной мощности, за исключением ограничений, обеспечивающих скорость изменения задания в соответствии с требованиями маневренности генерирующего оборудования ТЭС для участия в ОПРЧ согласно пунктам 24, 25, 28 Требований [1].

6.1.2.3. Проверка ИОЧ (при наличии ЧК в САРЧМ)

Используя информацию, приведенную в приложении В к настоящим Методическим указаниям, устанавливается:

а) наличие ИОЧ в структуре САРЧМ для имитации ступенчатых изменений частоты во время проведения контрольных испытаний;

б) обеспечение возможности нанесения ИОЧ неограниченного числа разных по величине и направлению ступенчатых возмущений в сторону уменьшения или увеличения частоты с дискретностью не менее 1 мГц в пределах ± 500 мГц;

в) наличие возможности корректного завершения испытания при возникновении аварийной ситуации на энергообъекте и (или) в энергосистеме. Например, не должно происходить автоматического обнуления сигнала от ИОЧ по истечении отведенного на опыт времени без возможности приостановить действие таймера или выходной сигнал ИОЧ не должен обнуляться в случае выхода реальной частоты за пределы «мертвой полосы» ЧК.

6.1.3. Проверка состава основных АСР технологических параметров

Используя информацию, приведенную в приложении В к настоящим Методическим указаниям, устанавливается соответствие состава основных АСР технологических параметров перечню нормального состояния АСР, приведенного в подразделе А.1 приложения А к настоящим Методическим указаниям.

6.1.4. Проверка допустимости работы генерирующего оборудования ТЭС при различных отклонениях частоты от номинальной

Пункт утратил силу с 01.07.2024.

6.1.5. Проверка содержащихся в инструкциях указаний по действиям оперативного персонала ТЭС при отклонениях частоты в энергосистеме и наличия организации на ТЭС мониторинга участия генерирующего оборудования в ОПРЧ

6.1.5.1. Используя информацию, приведенную в приложении В к настоящим Методическим указаниям, устанавливается наличие в инструкции по эксплуатации генерирующего оборудования ТЭС и в инструкции по предупреждению и ликвидации нарушений нормального режима на ТЭС указаний по действию персонала электростанции при отклонениях частоты в энергосистеме и их соответствия положениям пунктов 12, 13 Требований [1].

6.1.5.2. Используя информацию, приведенную в приложении В к настоящим Методическим указаниям, устанавливается соответствие организации на ТЭС мониторинга участия генерирующего оборудования в ОПРЧ положениям перечислений подпунктов «г», «д» пункта 43 и пункта 44 Требований [1].

6.1.6. Проверка точности измерения частоты вращения ротора турбины

6.1.6.1. Соответствие погрешности измерения частоты вращения ротора нормам, установленным подпунктом «а» пункта 43 Требований [1] устанавливается методом сравнения измерений частоты вращения ротора турбины с измерениями частоты электрического тока на шинах ТЭС.

6.1.6.2. Для одинаковых меток времени разность указанных измерений частоты не должна превышать 65 мГц.

6.1.6.3. Вышеупомянутые измерения должны быть представлены в АО «СО ЕЭС» в табличном виде в формате MS Excel за период в один час, при этом шаг регистрации данных не должен превышать 1 с и содержать метку всемирного координированного времени (UTC).

6.1.6.4. При рассмотрении отчета по результатам проверки готовности генерирующего оборудования ТЭС к участию в ОПРЧ работники АО «СО ЕЭС» осуществляют оценку точности измерений частоты вращения турбины аналогичным методом, сравнивая данные, представленные собственником или иным законным владельцем ТЭС, с частотой электрического тока, измеренной в диспетчерском центре АО «СО ЕЭС».

6.1.7. Проверка средств измерения частоты электрического тока и активной мощности

Пункт утратил силу с 01.07.2024.

6.1.8. Проверка систем регистрации технологических параметров

6.1.8.1. Проверяется наличие перечня, указанного в пункте «о» приложения В к настоящим Методическим указаниям, а при его отсутствии формируют вышеуказанный перечень для последующего включения в отчет о проверке готовности генерирующего оборудования ТЭС к участию в ОПРЧ.

6.1.8.2. Проверяется указанный выше перечень на наличие технологических параметров, приведенных в приложении Б к настоящим Методическим указаниям для соответствующего типа генерирующего оборудования ТЭС, и при отсутствии каких-либо технологических параметров в перечне определяют мероприятия по организации их регистрации и архивирования.

6.1.8.3. Проверяется выполнение требований раздела 5.3 настоящих Методических указаний в отношении регистрации технологических параметров во время проведения контрольных испытаний и определяют перечень мероприятий по их обеспечению.

Для требований о периодичности регистрации частоты электрического тока на шинах ТЭС и частоты вращения ротора турбины (коленчатого вала) контролируется их дискретность регистрации, которая не должна превышать 0,01 Гц. При этом характер изменения указанных параметров должен повторять характер изменения частоты электрического тока, измеренной в соответствующем диспетчерском центре АО «СО ЕЭС» (последнее условие проверяется диспетчерским центром АО «СО ЕЭС» при рассмотрении отчета).

Для требований о периодичности регистрации остальных технологических параметров максимально допустимое количество повторяющихся значений не должно превышать 11.

6.1.8.4. Пункт утратил силу с 01.07.2024.

6.1.8.5. Периодичность или дискретность регистрации технологических параметров из перечня, приведенного в приложении Б к настоящим Методическим указаниям, должны соответствовать требованиям пункта 5.3.4 настоящих Методических указаний.

6.1.8.6. Пункт утратил силу с 01.07.2024.

6.1.8.7. Пункт утратил силу с 01.07.2024.

6.1.9. Анализ участия генерирующего оборудования ТЭС в ОПРЧ

В случаях, установленных подпунктом «в» пункта 4.1 настоящих Методических указаний, используя документацию и информацию, приведенную в

приложении В к настоящим Методическим указаниям, оценивают участие в ОПРЧ генерирующего оборудования ТЭС посредством сравнения в хронологическом порядке параметров режима работы генерирующего оборудования ТЭС и ответных действий со стороны АСР, защит, блокировок, а также оперативного персонала и делают вывод о причинах неучастия (неудовлетворительного участия) генерирующего оборудования ТЭС в ОПРЧ.

Анализ участия генерирующего оборудования ТЭС в ОПРЧ должен заканчиваться списком организационно-технических мероприятий, обеспечивающих устранение выявленных причин неучастия в данном виде регулирования.

6.2. Методика проведения контрольных испытаний

6.2.1. Общие положения

6.2.1.1. Контрольные испытания генерирующего оборудования ТЭС включают в себя следующие опыты:

- а) проверка динамики первичного регулирования;
- б) оценка степени нечувствительности САРЧМ;
- в) проверка работы САРЧМ при знакопеременных отклонениях частоты.

6.2.1.2. На время проведения контрольных испытаний режим работы генерирующего оборудования ТЭС должен соответствовать требованиям нормального состояния на период участия в ОПРЧ в соответствии с приложением А к настоящим Методическим указаниям.

6.2.1.3. Контрольные испытания проводятся на основном виде топлива.

6.2.1.4. Контрольные испытания следует проводить при эксплуатационном значении величины статизма первичного регулирования в РЧВ и ЧК.

6.2.1.5. На время проведения контрольных испытаний генерирующее оборудование ТЭС должно оставаться в режиме участия в ОПРЧ и противоаварийном управлении. В случае возникновения условий для участия генерирующего оборудования в ОПРЧ или противоаварийном управлении испытания должны быть приостановлены. Возобновление контрольных испытаний допускается только с разрешения диспетчера АО «СО ЕЭС».

6.2.1.6. Проверку готовности к участию в ОПРЧ ПСУ неблочной компоновки следует выполнять в пределах имеющегося регулировочного диапазона на момент проведения контрольных испытаний, но не менее 10 % суммарной установленной (номинальной) мощности рассматриваемой группы генерирующего оборудования. Во время проведения контрольных испытаний по проверке готовности к участию в ОПРЧ внизу и вверху регулировочного диапазона не допускается изменение состава работающих котлов и турбин.

6.2.1.7. В случаях, предусмотренных подпунктами «а», «б» пункта 4.1 настоящих Методических указаний, контрольные испытания ПСУ неблочной компоновки проводятся при доступном на момент их проведения составе котлов и турбин с обязательным включением в работу генерирующего оборудования, послужившего причиной проведения контрольных испытаний.

В случаях проведения контрольных испытаний после фактов неудовлетворительного участия ПСУ неблочной компоновки в ОПРЧ контрольные испытания должны проводиться при условии включения в работу турбоагрегатов, суммарная установленная (номинальная) мощность которых не менее установленной (номинальной) мощности находящихся в работе турбоагрегатов ПСУ неблочной компоновки на момент отклонения частоты, в результате которого было зарегистрировано неучастие (неудовлетворительное участие) в ОПРЧ.

6.2.1.8. Во время контрольных испытаний по проверке готовности ПСУ неблочной компоновки к участию в ОПРЧ возмущения следует наносить одновременно в системы регулирования всех находящихся в работе ПТУ, постоянно готовых к участию в ОПРЧ.

6.2.1.9. Способы нанесения возмущений при проведении контрольных испытаний указаны в приложении Г к настоящим Методическим указаниям.

6.2.1.10. В случае, если схема газоснабжения ТЭС с несколькими ГТУ (ПГУ утилизационного типа) предусматривает общую дожимную компрессорную станцию, то контрольные испытания должны включать опыт по оценке надежности работы системы подачи газа при возмущениях по топливу, соответствующих загрузке всех взаимосвязанных ГТУ (ПГУ утилизационного типа) данной ТЭС на 10 % $P_{ном}$. Вышеуказанные опыты проводятся на любой нагрузке, а в случае, если их проведение не возможно в данный момент, допускается их перенос на срок не более 1 года с момента возникновения условий для проверки ГТУ (ПГУ утилизационного типа).

6.2.1.11. Контрольные испытания по проверке готовности к участию в ОПРЧ ПСУ блочной компоновки с двухкорпусными котлами (дубль-блоков) должны проводиться при полном и неполном (на каждом корпусе) составе оборудования. Допускается не проводить испытания при неполном составе оборудования (при условии подачи диспетчерской заявки на все время работы с неполным составом), если время работы в данном режиме не превышает 300 ч в год. При этом величина возмущения определяется как доля от установленной (номинальной) мощности ПСУ с полным составом котлов.

6.2.1.12. Контрольные испытания ПГУ по проверке готовности к участию в ОПРЧ должны проводиться для всех предусмотренных штатных вариантов состава оборудования, например:

а) для ПГУ утилизационного типа:

- полный состав оборудования;
- ГТУ автономно;
- каждая ГТУ совместно с ПТУ (для полиблоков ПГУ);

б) для ПГУ сбросного типа:

- полный состав оборудования;
- ГТУ автономно;
- ПСУ автономно.

6.2.1.13. Оценку степени нечувствительности САРЧМ полиблоков ПГУ утилизационного типа необходимо проводить только с полным составом оборудования (ПТУ и всеми ГТУ).

6.2.1.14. Контрольные испытания ПГУ с параллельной схемой совместно с ПСУ неблочной компоновки должны проводиться в 2 этапа:

- контрольные испытания ПСУ неблочной компоновки на соответствие пункту 24 Требований [1] для ТЭС с общим паропроводом (в качестве результатов контрольных испытаний допускается засчитывать результаты предыдущих контрольных испытаний по проверке готовности к ОПрЧ ПСУ неблочной компоновки);

- контрольные испытания ГТУ при работе КУ в общий паропровод на соответствие пункту 28 Требований [1] (в качестве результатов контрольных испытаний допускается засчитывать результаты предыдущих контрольных испытаний по проверке готовности к ОПрЧ ГТУ при работе КУ в общий паропровод).

6.2.1.15. Во время проведения контрольных испытаний должны фиксироваться все факты работы технологических защит, блокировок и аварийной сигнализаций, факты вмешательства оперативного персонала, а также повторного проведения опытов с указанием сопутствующих причин.

6.2.1.16. Выводы о готовности генерирующего оборудования ТЭС к участию в ОПрЧ следует делать после обработки результатов контрольных испытаний в соответствии с методикой, приведенной в настоящем разделе.

6.2.1.17. Для контрольных испытаний, проводимых в технологически изолированных энергосистемах, изменение мощности генерирующего оборудования ТЭС в процессе проверки динамики первичного регулирования не должно приводить к отклонениям частоты энергосистемы за пределы, установленные требованиями пункта 11 Правил технологического функционирования электроэнергетических систем [8] (контролируется соответствующим диспетчерским центром АО «СО ЕЭС» на этапах согласования рабочей программы испытаний и диспетчерской заявки на их проведение, а также в процессе проведения контрольных испытаний). При

этом нанесение и снятие имитационных отклонений частоты, связанных с увеличением мощности генерирующего оборудования ТЭС, должны производиться при нахождении частоты в пределах от 49,8 до 50,0 Гц, а при имитационных возмущениях, связанных с уменьшением мощности – в пределах от 50,0 до 50,2 Гц.

Во избежание влияния отклонений частоты на результаты контрольных испытаний при их проведении в технологически изолированных энергосистемах допускается расширение «мертвой полосы» первичного регулирования испытуемого генерирующего оборудования ТЭС, но не более $(50,0 \pm 0,3)$ Гц.

6.2.2. Проверка динамики первичного регулирования

6.2.2.1. Проверка проводится путем имитации ступенчатого отклонения частоты на входе в САРЧМ или имитации ступенчатого изменения задания первичной мощности, приводящих к изменению мощности генерирующего оборудования ТЭС на $\pm 10\% P_{\text{ном}}$.

6.2.2.2. Контрольные испытания проводятся на двух исходных нагрузках, соответствующих верхней и нижней границам фактического регулировочного диапазона, сниженной (увеличенной) на величину необходимого резерва мощности в $10\% P_{\text{ном}}$.

6.2.2.3. Сокращение регулировочного диапазона при проведении проверки допустимо только по причинам, связанным с погодными условиями или тепловыми нагрузками. В случае наличия ограничений, связанных с техническим состоянием генерирующего оборудования ТЭС, контрольные испытания должны быть перенесены на период времени после снятия указанных ограничений.

6.2.2.4. Проверка должна проводиться строго вблизи фактических границ регулировочного диапазона без искусственного создания запаса на динамическое перерегулирование.

6.2.2.5. Не допускается наносить возмущения на величину более $10\% P_{\text{ном}}$ для ускорения динамики процесса изменения мощности. Для возмущений, наносимых местно или дистанционно через МУТ, допустимая точность установки задания должна быть в пределах $\pm 2\% P_{\text{ном}}$.

6.2.2.6. Перед нанесением возмущения необходимо стабилизировать все основные технологические параметры. Предельно допустимые показатели качества регулирования основных технологических параметров в стационарном режиме для ПСУ приведены в приложении Д к настоящим Методическим указаниям. Для остальных типов генерирующего оборудования показатели качества регулирования основных технологических параметров устанавливаются согласно местным инструкциям по эксплуатации.

6.2.2.7. Нанесение и снятие возмущений необходимо производить в последовательности, приведенной на рисунке 1 на каждой из нагрузок, установленных согласно пункту 6.2.2.2 настоящих Методических указаний.

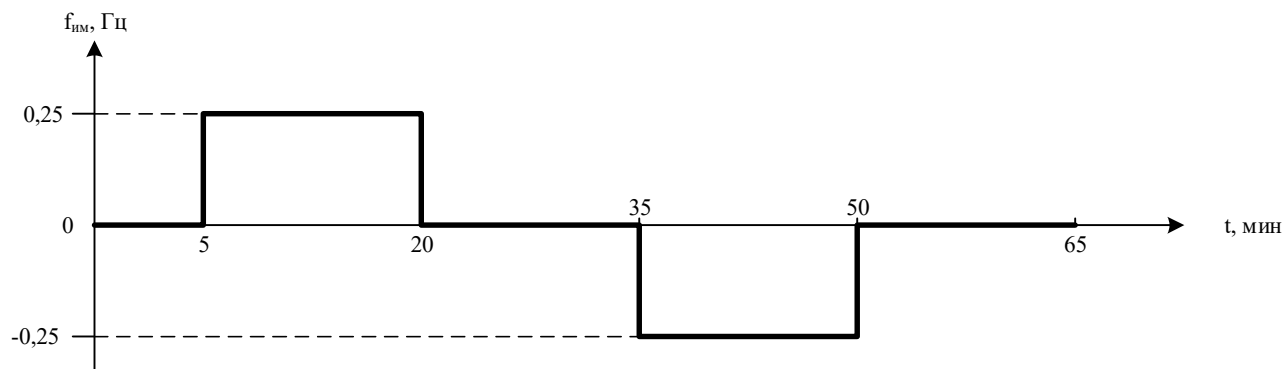


Рисунок 1. Последовательность нанесения и снятия имитационных отклонений частоты при оценке динамики первичного регулирования ($S = 5\%$) ГТУ

6.2.2.8. Интервал времени между возмущениями в одной серии из четырех опытов на одной нагрузке в зависимости от типа испытуемого генерирующего оборудования ТЭС должен быть достаточным для стабилизации всех регистрируемых согласно программе испытаний технологических параметров и составлять не менее (точное значение определяет персонал электростанции на основе опыта эксплуатации):

- а) 2 мин для ГПА;
- б) 15 мин для ГТУ и ПГУ утилизационного типа;
- в) 35 мин для ПСУ и ПГУ сбросного типа.

6.2.2.9. Обработка результатов опытов непосредственно в момент их проведения выполняется при ручной регистрации технологических параметров путем заполнения бланков-таблиц и бланков-графиков, приведенных в таблицах Е.1 – Е.6 приложения Е и приложении Ж к настоящим Методическим указаниям. При автоматической регистрации технологических параметров обработка результатов опытов выполняется путем непосредственного анализа фиксируемых с использованием электронных регистрирующих приборов или ПТК АСУ ТП графиков изменения активной мощности.

6.2.2.10. Итоговая обработка результатов проверки динамики первичного регулирования для представления их в отчете включает:

а) заполнение по зарегистрированным во время проведения контрольных испытаний технологическим параметрам бланков-таблиц, приведенных в таблицах Е.1 – Е.9 приложения Е, и бланков-графиков, приведенных в приложении Ж к настоящим Методическим указаниям для соответствующего типа генерирующего оборудования ТЭС;

б) построение в соответствии с требованиями, приведенными в подразделе И.2 приложения И к настоящим Методическим указаниям, графиков

изменения технологических параметров во время проведения контрольных испытаний.

6.2.2.11. Опыты по проверке динамики первичного регулирования следует считать успешными при выполнении следующих условий:

а) каждый график изменения мощности в относительных величинах должен находиться в допустимой области, указанной на бланке-графике;

б) переходные процессы изменения активной мощности после имитации скачкообразного отклонения частоты должны носить устойчивый апериодический характер, включая монотонный, в соответствии с рисунком 2;

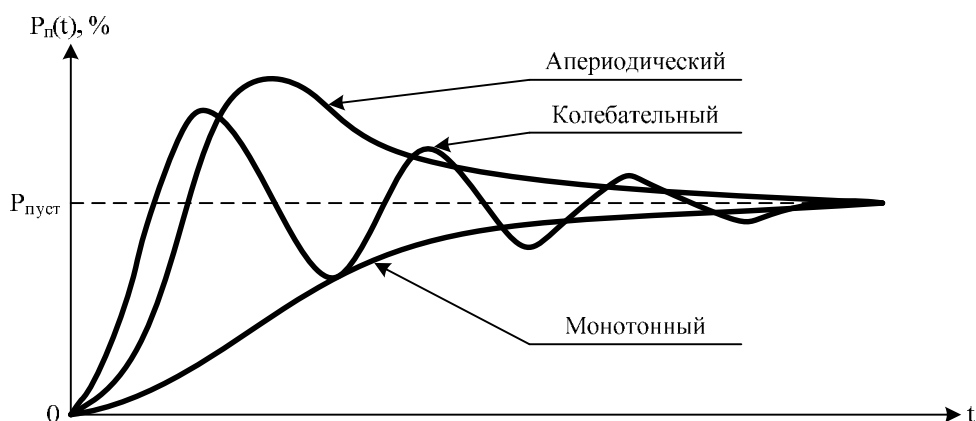


Рисунок 2. Виды переходных процессов

в) в установившемся режиме (после стабилизации параметра вблизи нового заданного значения) отклонения мощности от заданного значения должны быть не более $\pm 1\%$ номинальной мощности генерирующего оборудования ТЭС;

г) для ПСУ, сбросных ПГУ и ПГУ с параллельной схемой, зарегистрированные в опытах по проверке динамики первичного регулирования отклонения технологических параметров не должны превышать величин, приведенных в таблице Д.1 приложения Д к настоящим Методическим указаниям.

д) для генерирующего оборудования ТЭС с теплофикационными турбинами отклонения температуры сетевой воды, поступающей в тепловую сеть, от температурного графика на день проведения контрольных испытаний и отклонения температуры и давления производственного пара не должны превышать величин, указанных в договорах на поставку тепловой энергии или, при отсутствии таких данных, не должны превышать величин, приведенных в таблице Д.2 приложения Д к настоящим Методическим указаниям;

е) во время проведения опытов не происходило срабатывание аварийной сигнализации, технологических защит, технологических блокировок, влияющих или способных повлиять на характер изменения первичной мощности, не требовалось вмешательство оперативного персонала.

При невыполнении условий, указанных в подпунктах «г» и/или «д», опыты по проверке динамики первичного регулирования признаются успешными только по решению технического руководителя электростанции при условии указания в отчете по проведению проверки причин отклонения технологических параметров и мероприятий по устранению указанных причин.

6.2.3. Оценка степени нечувствительности САРЧМ (при наличии РМ)

6.2.3.1. Оценка проводится путем имитации знакопеременных ступенчатых отклонений частоты на входе в РМ, вызывающих необходимость изменения мощности генерирующего оборудования ТЭС пропорционально величине отклонений.

6.2.3.2. Нанесение возмущений необходимо производить, начиная с 5 мГц, в последовательности, приведенной на рисунке 3 на каждой из нагрузок, установленных согласно пункту 6.2.2.2 настоящих Методических указаний.

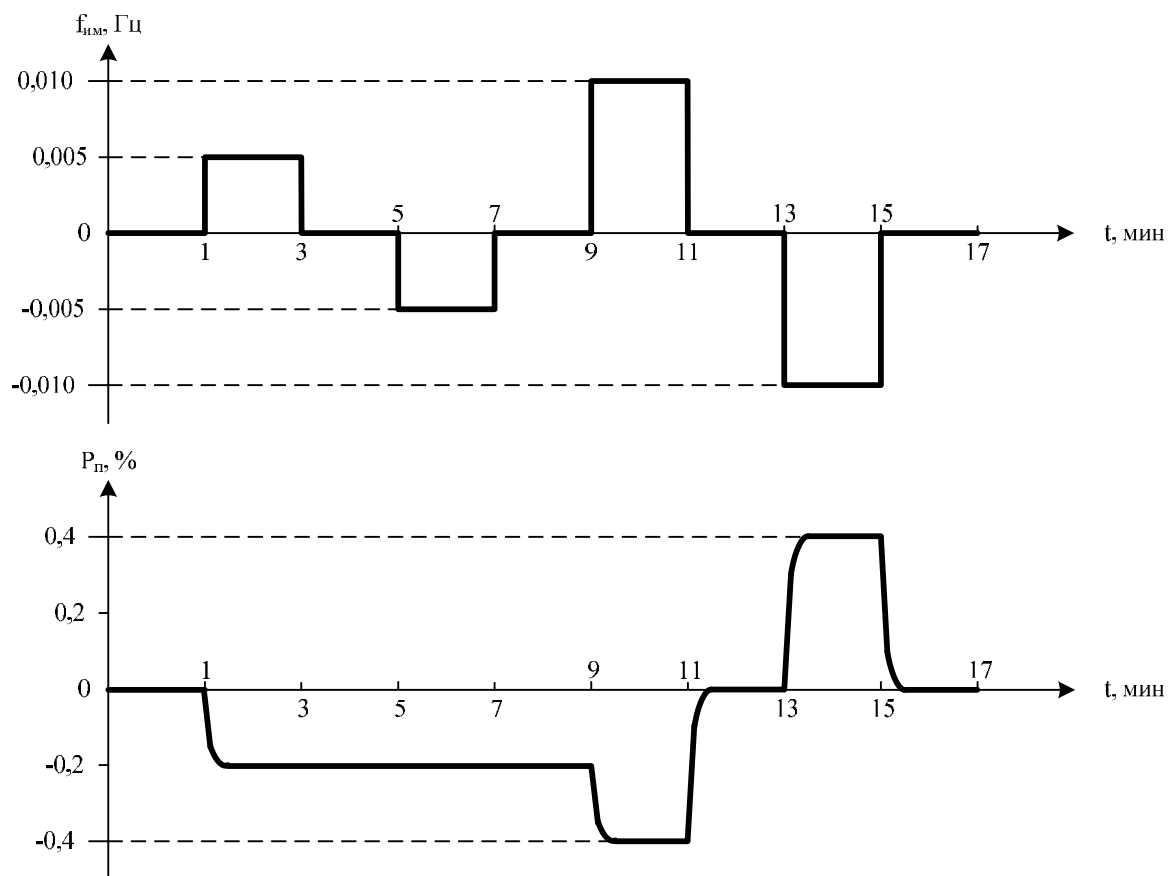


Рисунок 3. Последовательность нанесения и снятия имитационных отклонений частоты при оценке степени нечувствительности САРЧМ и один из вариантов соответствующего ему изменения мощности ($S = 5\%$, степень нечувствительности 10 мГц)

6.2.3.3. Перед началом опытов по оценке степени нечувствительности САРЧМ необходимо стабилизировать технологические параметры (см. пункт 6.2.2.6).

6.2.3.4. Степень нечувствительности САРЧМ определяется как максимальная величина имитационного отклонения частоты, не приводящая к визуально заметному изменению средней величины активной мощности генерирующего оборудования ТЭС в течение первых 15–30 с во всех 4 опытах. При необходимости величину имитационного отклонения частоты следует увеличивать с шагом 5 мГц до тех пор, пока не будет зафиксировано изменение мощности генерирующего оборудования во всех 4 опытах одной серии.

6.2.3.5. В случае если степень нечувствительности САРЧМ не превышает 5 мГц, то эксплуатационные значения $\Delta f_{\text{ВР МП РЧВ}}$ и $\Delta f_{\text{ВР МП ЧК}}$ могут быть установлены вплоть до 75 мГц включительно.

6.2.3.6. В случае если в состав генерирующего оборудования ТЭС входят несколько турбин, то степенью нечувствительности САРЧМ следует считать минимальную величину имитационного отклонения частоты, приводящую к устойчивому изменению активной мощности каждой из участвующих в регулировании турбин в течение первых 15–30 с во всех 4 опытах. В противном случае необходимо увеличивать возмущение с шагом 5 мГц до тех пор, пока не будет зафиксировано изменение мощности во всех 4 опытах одной серии.

6.2.3.7. Максимальное из экспериментально полученных значений оценки степени нечувствительности САРЧМ на высокой и низкой нагрузках является величиной степени нечувствительности САРЧМ.

6.2.3.8. Обработка результатов опытов по оценке степени нечувствительности САРЧМ для представления их в отчете включает:

- а) построение графиков изменения активной мощности генерирующего оборудования ТЭС, совмещенных с графиками имитации отклонений частоты;
- б) расчет величины расширения «мертвой полосы» ЧК и величины расширения «мертвой полосы» РЧВ по формулам (1), (5) соответственно на основании полученного в опытах значения степени нечувствительности САРЧМ;
- в) заполнение бланка-таблицы, приведенной в таблице Е.10 приложения Е к настоящим Методическим указаниям.

6.2.3.9. Опыты по оценке степени нечувствительности САРЧМ следует считать успешными, если ее значение не превышает величины, установленной в подпункте «а» пункта 8 Требований [1] для турбин, оснащенных электрогидравлическими регуляторами.

6.2.4. Проверка работы САРЧМ при знакопеременных отклонениях частоты (при наличии РМ)

6.2.4.1. Проверка проводится при возможности снижения «мертвой полосы» первичного регулирования генерирующего оборудования ТЭС до значений,

позволяющих оценить работу САРЧМ при непрерывных знакопеременных отклонениях частоты в энергосистеме.

6.2.4.2. Проверка проводится путем задания нулевого расширения «мертвой полосы» в ЧК РМ в условиях покрытия генерирующим оборудованием ТЭС заданного диспетчерского графика нагрузки, при условии обеспечения резерва первичного регулирования не менее 5 % $P_{ном}$.

6.2.4.3. Суммарная продолжительность проверки должна быть не менее 6 ч.

6.2.4.4. Опыты по проверке работы САРЧМ при непрерывных знакопеременных отклонениях частоты считаются успешными при выполнении следующих условий:

а) при отклонениях частоты, превышающих степень нечувствительности САРЧМ, должны происходить заметные изменения мощности генерирующего оборудования ТЭС, противоположные по знаку и пропорциональные вызывающим их отклонениям частоты. Должны отсутствовать слабозатухающие колебания мощности (более 5 периодов подряд) в условиях отсутствия колебаний частоты электрического тока;

б) в случае резкого ступенчатого изменения частоты (за время не более 10 с) на величину, превышающую степень нечувствительности САРЧМ в 3 и более раз, но не менее 30 мГц и продолжительностью более 40 с должны происходить резкие изменения мощности генерирующего оборудования ТЭС с требуемой динамикой.

6.2.4.5. Обработка результатов проверки заключается в построении графиков изменения активной мощности, совмещенных с графиками отклонений частоты, и заполнении бланка-таблицы, приведенной в таблице Е.12 приложения Е к настоящим Методическим указаниям.

7. Требования к составлению отчета по результатам проверки

7.1. Требования к разработке, согласованию и утверждению отчета

7.1.1. Результаты проведения проверки готовности генерирующего оборудования ТЭС к участию в ОПРЧ должны быть представлены в виде отчета, утвержденного техническим руководителем энергообъекта.

7.1.2. В случае если проверка готовности генерирующего оборудования ТЭС к участию в ОПРЧ проводится по причине, указанной в подпункте «в» пункта 4.1 настоящих Методических указаний, к отчету должно прилагаться экспертное заключение специализированной организации, подтверждающее результаты проверки, в соответствии с Регламентом определения объемов [6].

7.1.3. Разрабатываемые отчеты должны быть оформлены согласно требованиям приложения И к настоящим Методическим указаниям.

7.1.4. Порядок, сроки и необходимость согласования с АО «СО ЕЭС» отчетов по проверке готовности генерирующего оборудования ТЭС к участию в ОПРЧ установлены пунктом 41 Требований [1].

7.1.5. В целях сокращения сроков согласования с АО «СО ЕЭС» итогового отчета по проверке готовности генерирующего оборудования ТЭС к участию в ОПРЧ допускается заблаговременное направление в АО «СО ЕЭС» результатов документальной проверки для предварительного ознакомления.

7.2. Требования к структуре отчета

Отчет должен содержать следующие разделы:

- а) титульный лист;
- б) сокращения;
- в) введение;
- г) описание объекта проверки;
- д) результаты документальной проверки;
- е) условия проведения контрольных испытаний;
- ж) результаты контрольных испытаний;
- з) выводы;
- и) приложения.

7.3. Требования к содержанию разделов отчета

7.3.1. В разделе «Введение» должна быть указана общая информация, в том числе:

- а) цели и причины проведения проверки;
- б) методика проверки;
- в) наименование электростанции;
- г) наименование объекта проверки;
- д) контакты разработчиков отчета (Ф.И.О, должность, телефон, электронная почта).

7.3.2. В разделе «Описание объекта проверки» должны содержаться:

- а) состав, тип и параметры основного оборудования объекта проверки, а также штатно предусмотренные составы его работы;
- б) данные о регулировочном диапазоне и техническом минимуме;
- в) тип топлива (природный газ, мазут, уголь и т. д.), используемого в качестве основного, резервного и аварийного;
- г) краткое описание технических средств, на которых реализованы САРЧМ и основные АСР генерирующего оборудования ТЭС согласно перечню, приведенному в подразделе А.1 приложения А к настоящим Методическим указаниям, с указанием организаций, разработавших алгоритм САРЧМ;

д) краткая характеристика тепловых нагрузок ТЭС, на которой установлено генерирующее оборудование (структура, распределения в течение года, использование генерирующего оборудования при ее покрытии).

В случае если в отдельные периоды года регулировочный диапазон генерирующего оборудования ТЭС не превышал 5 %, в отчете необходимо привести соответствующие периоды времени (прогноз).

7.3.3. В разделе «Результаты документальной проверки» должны содержаться выводы о соответствии объекта испытаний требованиям раздела **Ошибка! Источник ссылки не найден.** настоящих Методических указаний по каждому пункту проверки и следующая информация:

- а) подпункт утратил силу с 01.07.2024;
- б) степень неравномерности и степень нечувствительности РЧВ;
- в) степень неравномерности и величина расширения «мертвой полосы» ЧК (при наличии) (в качестве подтверждения значений могут быть приведены карты настроек или графики с фактическими значений величин за период испытаний);
- г) источник сигнала по частоте, используемого в работе ЧК (при наличии);
- д) величина ограничений выходного сигнала ЧК, а также скорости изменения суммарного задания в структуре САРЧМ;
- е) описание ИОЧ и ограничений в его работе, а также схема нанесения возмущений (при наличии ИОЧ);
- ж) состав АСР основных технологических параметров генерирующего оборудования ТЭС;
- з) подпункт утратил силу с 01.07.2024;
- и) перечень инструкций энергообъекта, в которых указан порядок действия оперативного персонала при отклонениях частоты в энергосистеме;
- к) подпункт утратил силу с 01.07.2024;
- л) подпункт утратил силу с 01.07.2024;
- м) подпункт утратил силу с 01.07.2024;
- н) описание организации на ТЭС мониторинга участия генерирующего оборудования в ОПРЧ.

В случае если в ходе документальной проверки выявлено несоответствие какому-либо из пунктов проверки, то приложение к отчету документов, подтверждающих это несоответствие, не требуется.

Раздел должен быть оформлен в форме таблицы, бланк которой приведен в таблице Е.11 приложения Е к настоящим Методическим указаниям.

7.3.4. В разделе «Условия проведения контрольных испытаний» должны содержаться:

- а) варианты составов основного оборудования в период проведения контрольных испытаний;

б) данные о фактическом регулировочном диапазоне с учетом ограничений, связанных с погодными условиями, тепловыми нагрузками в период проведения контрольных испытаний;

в) тип и вид (основное, резервное, аварийное) топлива, на котором проводились контрольные испытания;

г) сведения об отклонениях, возникших при проведении контрольных испытаний, от условий, указанных в программе испытаний.

7.3.5. В разделе «Результаты контрольных испытаний» должны содержаться выводы о соответствии объекта испытаний требованиям раздела **Ошибка! Источник ссылки не найден.** настоящих Методических указаний в каждом из опытов и следующая информация:

а) оценка качества переходных процессов при проверке динамики первичного регулирования со ссылкой на приложения, в которых приводятся таблицы и графики изменения активной мощности и регистрируемых во время контрольных испытаний технологических параметров;

б) информация о срабатывании во время контрольных испытаний технологических защит, блокировок, предупредительной и аварийной сигнализаций. В указанных случаях в отчете должны содержаться поясняющие графики изменения технологических параметров, причины указанных срабатываний и мероприятия по их устранению;

в) информация о необходимости вмешательства оперативного персонала ТЭС во время контрольных испытаний с указанием причин этого вмешательства;

г) информация об экспериментальной оценке степени нечувствительности САРЧМ вверху и внизу регулировочного диапазона, о расчетной величине расширения «мертвой полосы» первичного регулирования в РЧВ (для электронных РЧВ) и ЧК, со ссылкой на графики, полученные при проведении контрольных испытаний;

д) оценка качества первичного регулирования при проверке работы САРЧМ в условиях знакопеременных отклонений частоты, со ссылкой на графики, полученные при проведении контрольных испытаний.

7.3.6. В разделе «Выводы» делается заключение о соответствии (несоответствии) результатов проверки генерирующего оборудования ТЭС Требованиям [1] и приводится итоговый перечень всех зафиксированных во время проверки отклонений от требований настоящих Методических указаний с указанием мероприятий по их устранению, в случае если разработка указанных мероприятий допустима для успешного принятия этапа проверки.

7.3.7. В разделе «Приложения» приводится следующая информация:

а) рабочая программа контрольных испытаний;

б) документы или выписки из них, использованные при выполнении документальной проверки, в том числе описание АСР основных технологических параметров генерирующего оборудования ТЭС;

в) упрощенная тепловая схема генерирующего оборудования ТЭС (для ПСУ неблочной компоновки);

г) графики и таблицы изменения технологических параметров во время проведения контрольных испытаний;

д) утвержденные карты уставок технологических защит, блокировок и сигнализаций генерирующего оборудования ТЭС, а также информация об уставках задания стерегущих регуляторов минимального давления для генерирующего оборудования ТЭС с паровыми турбинами;

е) данные (выписка) о величине и допустимых отклонениях параметров сетевой воды и производственного пара, в том числе в аварийных режимах работы энергосистемы, из договоров на теплоснабжение потребителей (для генерирующего оборудования теплофикационных ТЭС);

ж) температурный график на дату проведения контрольных испытаний по проверке готовности к участию в ОПРЧ (для генерирующего оборудования ТЭС с теплофикацией);

з) «снимки экранов» архивов предупредительной и аварийной технологической сигнализации за время контрольных испытаний для генерирующего оборудования ТЭС, оснащенного ПТК АСУ ТП\$

и) выписки из оперативных журналов за время контрольных испытаний.

Приложение А

Требования к нормальному состоянию и недопустимые режимы работы генерирующего оборудования ТЭС на период участия в ОПРЧ

На период участия в ОПРЧ режим работы генерирующего оборудования должен соответствовать требованиям нормального состояния, приведенным в настоящем приложении.

При отклонениях от нормального состояния, наличия несовместимых с эффективным участием в ОПРЧ режимов работы генерирующего оборудования необходимо в установленном порядке подавать диспетчерские заявки на временный вывод генерирующего оборудования из участия в ОПРЧ.

А.1. Нормальное состояние АСР генерирующего оборудования ТЭС, участвующего в ОПРЧ

А.1.1 На период участия ПСУ блочной компоновки в ОПРЧ в автоматическом режиме должны находиться следующие АСР и элементы САРЧМ:

- а) общестанционный уровень регуляторов:
 - регуляторы давления и температуры после общестанционных РОУ, резервирующих тепловых потребителей (для теплофикационных ПСУ). РОУ должны находиться в горячем резерве, допускается перевод в автоматический режим действием оперативного персонала;
- б) для САУМ-1, САУМ-2 и иных схем управления с обратной связью по мощности:
 - КРМ;
 - ТРМ;
 - ЧК;
- в) для САУМ-У или иных аналогичных схем управления:
 - РД или РН_{рк} с динамической блокировкой их действия при изменении частоты;
 - ЧК;
- г) для схем управления мощностью с РЧВ и регулятором давления за котлом (без воздействия автоматики на МУТ ПТУ) – РДК;
- д) регулятор ПТУ – РЧВ;
- е) регуляторы котла:
 - РТ или РТН, включая РЗМ, регуляторы давления (расхода) газа (мазута);
 - РОВ, а также его корректирующий контур (при наличии) по содержанию кислорода;
 - РПК;
 - РР;
 - регуляторы температуры свежего пара на выходе из котла;

- регуляторы температуры пара промперегрева на выходе из котла (при наличии промперегрева);

- ж) регуляторы общешлюпочного вспомогательного оборудования:

- регулятор давления перегретого пара перед БРОУ (допускается работа регулятора в дистанционном режиме с переводом в автоматический режим действием технологических защит или блокировок);

- регулятор температуры пара за БРОУ (допускается работа регулятора в дистанционном режиме с переводом в автоматический режим действием технологических защит или блокировок).

А.1.2. На период участия ПСУ неблочной компоновки в ОПРЧ в автоматическом режиме должны находиться следующие АСР и элементы САРЧМ:

- а) общешлюпочный уровень регуляторов:

- ГР, воздействующий на котлы, работающие в регулирующем режиме. Допускается работа в регулирующем режиме части котлов, при этом их суммарная паропроизводительность не должна быть менее 50 % от общей паропроизводительности всех работающих котлов;

- регуляторы давления и температуры после общешлюпочных РОУ, резервирующих тепловых потребителей. РОУ должны находиться в горячем резерве, допускается перевод в автоматический режим действием оперативного персонала.

- б) регуляторы ПТУ:

- РЧВ;

- РМ ПТУ (при наличии);

- ЧК (при наличии РМ);

- в) регуляторы котлов, работающих в регулирующем режиме:

- РТ или РТН, включая РЗМ, регуляторы давления (расхода) газа (мазута);

- РОВ, а также его корректирующие контуры (при наличии) по содержанию кислорода;

- РПК;

- Регуляторы разрежения (давления) вверху топки (РР);

- регуляторы температуры свежего пара на выходе из котлов.

А.1.3. На период участия автономных ГТУ в ОПРЧ в автоматическом режиме должны находиться следующие АСР и элементы САРЧМ:

- а) РЧВ (при наличии);

- б) РМ ГТУ (при наличии);

- в) ЧК (при наличии РМ);

- г) РТ;

- д) регулятор температуры газов на выходе ГТУ;

- е) регулятор положения ВНА.

А.1.4. На период участия ГТУ-ТЭЦ в ОПРЧ в автоматическом режиме должны находиться следующие АСР и элементы САРЧМ:

а) регуляторы ГТУ:

- РЧВ (при наличии);
- РМ ГТУ (при наличии);
- ЧК (при наличии РМ);
- РТ;
- регулятор температуры газов на выходе ГТУ;
- регулятор положения ВНА;

б) регуляторы КУ:

- регуляторы питания всех контуров;
- регуляторы температуры перегретого пара на выходе из КУ (для промышленных или комбинированных ГТУ-ТЭЦ);

в) регуляторы общестанционного вспомогательного оборудования – регуляторы, обеспечивающие изменение тепловой нагрузки ГТУ-ТЭЦ независимо от электрической нагрузки ГТУ (например, АСР, обеспечивающих дожигание топлива в КУ и байпасирование выхлопных газов ГТУ в обход КУ).

А.1.5. На период участия ПГУ утилизационного типа (в том числе с дожиганием) в ОПРЧ в автоматическом режиме должны находиться следующие АСР и элементы САРЧМ:

а) общестанционный уровень регуляторов – регуляторы давления и температуры после общестанционных РОУ, резервирующих тепловых потребителей (для теплофикационных ПГУ). РОУ должны находиться в горячем резерве, допускается перевод в автоматический режим действием оперативного персонала.

б) общеблочный уровень регуляторов:

- БРМ;
- БЧК;

в) регуляторы ГТУ:

- РМ ГТУ;
- ЧК ГТУ;
- РТ;
- регулятор температуры газов на выходе ГТУ;
- регулятор положения ВНА;

г) регулятор ПТУ – РЧВ ПТУ;

д) регуляторы КУ:

- РТ для КУ с дожиганием;
- регуляторы питания всех контуров;
- регуляторы температуры свежего пара на выходе из КУ;

- регуляторы температуры пара промперегрева на выходе из КУ (при наличии промперегрева);

- е) регуляторы общестанционного вспомогательного оборудования:

- регуляторы давления перегретого пара перед БРОУ (допускается работа регуляторов в дистанционном режиме с переводом в автоматический режим действием технологических защит или блокировок);

- регуляторы температуры перегретого пара за БРОУ (допускается работа регуляторов в дистанционном режиме с переводом в автоматический режим действием технологических защит или блокировок).

А.1.6. На период участия ПГУ надстроечного типа в ОПРЧ в автоматическом режиме должны находиться следующие АСР и элементы САРЧМ:

А.1.6.1. Общестанционный уровень регуляторов – регуляторы давления и температуры после общестанционных РОУ, резервирующих тепловых потребителей (для теплофикационных ПГУ). РОУ должны находиться в горячем резерве, допускается перевод в автоматический режим действием оперативного персонала.

А.1.6.2. Для ПГУ сбросного типа:

- а) общестанционный уровень регуляторов:

- БРМ (при наличии);
- БЧК (при наличии БРМ);

- б) регуляторы ГТУ:

- РМ ГТУ;
- ЧК ГТУ;
- РТ;
- регулятор температуры газов на выходе ГТУ;
- регулятор положения ВНА;

- в) регуляторы ПСУ:

- КРМ;
- ТРМ;
- ЧК.

А.1.6.3. Для ПГУ с параллельной схемой:

- а) общестанционный уровень регуляторов – ГР, воздействующий на котлы, работающие в регулирующем режиме. Паропроизводительность котлов, находящихся в регулирующем режиме, должна составлять не менее 70 % от общей паропроизводительности работающих котлов.

- б) регуляторы ГТУ:

- РМ ГТУ;
- ЧК ГТУ;
- РТ;

- регулятор температуры газов на выходе ГТУ;
 - регулятор положения ВНА;
 - в) регуляторы ПТУ:
 - РЧВ ПТУ;
 - РМ ПТУ (при наличии);
 - ЧК (при наличии РМ);
 - г) регуляторы котла:
 - РТ или РТН, включая РЗМ, регуляторы давления (расхода) газа (мазута);
 - РОВ, а также его корректирующий контур (при наличии) по содержанию кислорода;
 - РПК;
 - Регулятор разрежения (давления) вверху топки (РР);
 - регуляторы температуры свежего пара на выходе из котла;
 - регуляторы температуры пара промперегрева на выходе из котла (при наличии промперегрева);
 - д) регуляторы КУ (для ПГУ с параллельной схемой):
 - регуляторы питания всех контуров;
 - регуляторы температуры свежего пара на выходе из КУ (для ПГУ с параллельной схемой);
 - е) регуляторы общецелочного вспомогательного оборудования:
 - регуляторы давления перегретого пара перед БРОУ (допускается работа регуляторов в дистанционном режиме с переводом в автоматический режим действием технологических защит или блокировок);
 - регуляторы температуры перегретого пара за БРОУ (допускается работа регуляторов в дистанционном режиме с переводом в автоматический режим действием технологических защит или блокировок).
- А.1.7. На период участия ГПА в ОПРЧ в автоматическом режиме должны находиться следующие АСР и элементы САРЧМ:
- РЧВ;
 - РМ (при наличии);
 - ЧК (при наличии РМ).

А.2 . Нормальное состояние настройки технологических защит, блокировок и АСР генерирующего оборудования ТЭС, участвующего в ОПРЧ

А.2.1. Подсистема технологических защит и блокировок тепломеханического и электротехнического оборудования ТЭС, а также настройки работы АСР не должны приводить к ограничению величины или скорости первичного регулирования, нарушающего положения в отношении маневренности генерирующего оборудования ТЭС, установленные пунктами 24, 25, 28 Требований [1].

А.2.2. Нормы качества поддержания технологических параметров, учитываемые при расчете технологических защит и блокировок тепломеханического и электротехнического оборудования ТЭС, а также выборе настроек работы АСР должны устанавливаться на основе данных заводов – изготовителей оборудования, в максимальной степени используя доступную маневренность оборудования и возможности средств автоматического регулирования.

А.3 . Несовместимые с эффективным участием в ОПРЧ режимы работы генерирующего оборудования ТЭС

Несовместимым с эффективным участием в ОПРЧ является использование регуляторов и режимов работы оборудования, препятствующих первичному регулированию:

а) работа турбинных регуляторов, препятствующих действию РЧВ в случае, если они не входят в состав САУМ (РД и положения РК);

б) работа генерирующего оборудования с установленными ограничителями мощности без наличия согласования соответствующих ограничений с АО «СО ЕЭС»;

в) работа генерирующего оборудования в режиме скользящего давления при полностью открытых клапанах турбины при частичных нагрузках, за исключением ПТУ в составе ПГУ утилизационного типа;

г) работа генерирующего оборудования ТЭС с ограниченным диапазоном изменения активной мощности, величиной менее 5 % номинальной (необходима подача заявки на временное неучастие в ОПРЧ);

д) работа генерирующего оборудования на резервном или аварийном топливе в случае его отличия от основного, если готовность к участию в ОПРЧ в таком режиме не подтверждена соответствующими контрольными испытаниями (необходима подача заявки на временное неучастие в ОПРЧ);

е) работа генерирующего оборудования на период участия в ОПРЧ с неполным составом вспомогательного оборудования, не обеспечивающим изменение нагрузки во всем заявленном регулировочном диапазоне.

Приложение Б

Перечни регистрируемых и архивируемых технологических параметров генерирующего оборудования ТЭС

Б.1. В настоящем приложении в таблицах Б.1 – Б.7 приведены перечни регистрируемых и архивируемых технологических параметров в зависимости от типа генерирующего оборудования ТЭС.

Б.2. Технологические параметры, относящиеся к обязательной категории, являются обязательными для регистрации и архивирования как при проведении контрольных испытаний, так и вовремя эксплуатации для целей мониторинга участия генерирующего оборудования ТЭС в ОПРЧ. При этом при отсутствии АСУ ТП на базе ПТК допускается производить регистрацию вышеуказанных технологических параметров с качеством, отличным от установленного в пункте 5.3.4 настоящих Методических указаний, но позволяющим оценить выполнение критериев оценки динамики первичного регулирования частоты.

Б.3. Технологические параметры, относящиеся к дополнительной категории, должны регистрироваться и архивироваться при наличии АСУ ТП на базе ПТК, и должны только регистрироваться при использовании бумажных самопишущих приборов.

Б.4. Технологические параметры одной группы должны быть представлены на одном графике совместно. В таблицах Б.1–Б.7 римскими цифрами отмечены группы для опытов согласно пункту 6.2.2 настоящих Методических указаний.

Таблица Б.1

Перечень регистрируемых и архивируемых параметров для ПСУ блочной компоновки

№ п/п	Наименование технологического параметра	Категория параметра	Группа графиков ¹
1	2	3	4
1	Фактическая активная мощность турбогенератора	Обязательный	I–VI, для пункта 6.2.3 ² и пункта 6.2.4
2	Частота вращения ротора ПТУ (для электронных систем регулирования)	Обязательный	для пункта 6.2.4
3	Частота электрического тока на шинах ТЭС	Обязательный	I
4	Давление свежего пара перед турбиной	Дополнительный	II
5	Задание по давлению свежего пара перед турбиной	Дополнительный	II
6	Положение РК ВД турбины	Дополнительный	III
7	Положение поворотной диафрагмы (для теплофикационных ПСУ)	Дополнительный	III
8	Температура сетевой воды за головными задвижками ТЭС (для теплофикационных ПСУ)	Дополнительный	IV

¹ Группировка параметров приведена для проверок, проводимых согласно пункту 6.2.2 настоящих Методических указаний, за исключением отдельно оговоренных случаев.

² Здесь и далее по тексту приложения ссылки на структурные единицы текста относятся к настоящим Методическим указаниям.

№ п/п	Наименование технологического параметра	Категория параметра	Группа графиков ¹
1	2	3	4
9	Задание по температуре сетевой воды за головными задвижками ТЭС для теплофикационных ПСУ (при наличии)	Дополнительный	IV
10	Температура производственного пара на коллекторах ТЭС (для теплофикационных ПСУ с производственными отборами)	Дополнительный	IV
11	Задание по температуре производственного пара на коллекторах ТЭС для теплофикационных ПСУ (при наличии)	Дополнительный	IV
12	Давление производственного пара на коллекторах ТЭС (для теплофикационных ПСУ с производственными отборами)	Дополнительный	IV
13	Задание по давлению производственного пара на коллекторах ТЭС для теплофикационных ПСУ (при наличии)	Дополнительный	IV
14	Положение БРОУ (степень открытия)	Дополнительный	III
15	Положение РОУ, резервирующих тепловых потребителей (степень открытия)	Дополнительный	III
16	Суммарное задание мощности с учетом плановой и первичной мощности	Дополнительный	I, для пункта 6.2.3 и пункта 6.2.4
17	Плановое задание мощности ПТУ	Дополнительный	Для пункта 6.2.4
18	Уровень в барабане котла	Дополнительный	VII
19	Давление пара в барабане котла	Дополнительный	II
20	Содержание кислорода в уходящих газах	Дополнительный	VI
21	Задание по содержанию кислорода в уходящих газах	Дополнительный	VI
22	Расход топлива на котел	Дополнительный	VII
23	Расход питательной воды на котел	Дополнительный	VII
24	Расход воздуха на котел	Дополнительный	VI
25	Расход свежего пара на выходе из котла	Дополнительный	VII
26	Температура свежего пара перед турбиной	Дополнительный	V
27	Температура пара промперегрева перед турбиной (для турбин с промперегревом)	Дополнительный	V
28	Температура свежего пара на выходе из котла	Дополнительный	V
29	Задание по температуре свежего пара на выходе из котла	Дополнительный	V
30	Температура пара промперегрева на выходе из котла (для котлов с промперегревом)	Дополнительный	V
31	Задание по температуре пара промперегрева на выходе из котла (для котлов с промперегревом)	Дополнительный	V
32	Температура аэросмеси за мельницей (для котлов, работающих на угле)	Дополнительный	VI
33	Задание по температуре аэросмеси за мельницей (для котлов, работающих на угле)	Дополнительный	VI
34	Разрежение в топке котла (для котлов с уравновешенной тягой)	Дополнительный	VI
35	Задание по разрежению в топке котла (для котлов с уравновешенной тягой)	Дополнительный	VI
36	Давление в каждой секции конденсатора ПТУ (только для теплофикационных ПСУ)	Дополнительный	II
37	Величина возмущения имитатором отклонения частоты	Дополнительный	I, для пункта 6.2.3

Перечень регистрируемых и архивируемых параметров для ПСУ неблочной компоновки³

№ п/п	Наименование технологического параметра	Категория параметра	Группа графиков
1	2	3	4
1	Фактическая активная мощность каждого включенного турбогенератора и суммарная активная мощность всех включенных турбогенераторов	Обязательный	I – VI, для пункта 6.2.3 и пункта 6.2.4
2	Частота вращения роторов ПТУ (для электронных систем регулирования)	Обязательный	для пункта 6.2.4
3	Частота электрического тока на шинах ТЭС	Обязательный	I
4	Давление в точках общего паропровода, используемых в работе главного регулятора	Дополнительный	II
5	Задание по давлению в общем паропровode для главного регулятора	Дополнительный	II
6	Положение РК ВД турбин	Дополнительный	III
7	Температура сетевой воды за головными задвижками ТЭС	Дополнительный	IV
8	Задание по температуре сетевой воды за головными задвижками ТЭС (при наличии)	Дополнительный	IV
9	Температура производственного пара на коллекторах ТЭС	Дополнительный	IV
10	Задание по температуре производственного пара на коллекторах ТЭС (при наличии)	Дополнительный	IV
11	Давление производственного пара на коллекторах ТЭС	Дополнительный	IV
12	Задание по давлению производственного пара на коллекторах ТЭС (при наличии)	Дополнительный	IV
13	Положение поворотной диафрагмы (для теплофикационных ПТУ)	Дополнительный	III
14	Давление свежего пара перед каждой турбиной	Дополнительный	V
15	Суммарные задания мощности каждого включенного турбогенератора с учетом плановой и первичной мощности (для турбоагрегатов оснащенных РМ)	Дополнительный	I, для пункта 6.2.3 и пункта 6.2.4
16	Плановое задание мощности каждого турбогенератора (для турбоагрегатов оснащенных РМ)	Дополнительный	Для пункта 6.2.4
17	Уровни в барабанах котлов	Дополнительный	VII
18	Давление пара в барабане котла	Дополнительный	II
19	Содержание кислорода в уходящих газах котлов	Дополнительный	VI
20	Задание по содержанию кислорода в уходящих газах котлов	Дополнительный	VI
21	Расходы топлива на котлы	Дополнительный	VII
22	Расходы питательной воды на котлы	Дополнительный	VII
23	Расходы воздуха на котлы	Дополнительный	VI
24	Расход свежего пара на выходе из котлов	Дополнительный	VII
25	Температура свежего пара перед турбинами	Дополнительный	V
26	Температура свежего пара на выходе из котлов	Дополнительный	V
27	Задание по температуре свежего пара на выходе из котлов	Дополнительный	V
28	Температура аэросмеси за мельницей (для котлов, работающих на угле)	Дополнительный	VI
29	Задание по температуре аэросмеси за мельницей (для котлов, работающих на угле)	Дополнительный	VI

³ Котельные параметры регистрируются только для котлов, принимающих участие в регулировании давления во время испытаний.

№ п/п	Наименование технологического параметра	Категория параметра	Группа графиков
1	2	3	4
30	Разрежение в топке котла (для котлов с уравновешенной тягой)	Дополнительный	VI
31	Задание по разрежению в топке котла (для котлов с уравновешенной тягой)	Дополнительный	VI
32	Давление в каждой секции конденсаторов теплофикационных ПТУ	Дополнительный	V
33	Величина возмущения имитатором отклонения частоты (при наличии РМ)	Дополнительный	I, для пункта 6.2.3

Таблица Б.3

Перечень регистрируемых и архивируемых параметров для автономных ГТУ

№ п/п	Наименование технологического параметра	Категория параметра	Группа графиков
1	Фактическая активная мощность ГТУ	Обязательный	I – V, для пункта 6.2.3 и пункта 6.2.4
2	Частота вращения ротора ГТУ (для электронных систем регулирования)	Обязательный	для пункта 6.2.4
3	Частота электрического тока на шинах ТЭС	Обязательный	I
4	Суммарное задание мощности ГТУ с учетом плановой и первичной мощности (при наличии РМ)	Дополнительный	I, для пункта 6.2.3 и пункта 6.2.4
5	Плановое задание мощности ГТУ	Дополнительный	I, для пункта 6.2.4
6	Температура газов за ГТУ	Дополнительный	II
7	Задание по температуре газов за ГТУ	Дополнительный	II
8	Расход топлива в ГТУ	Дополнительный	III
9	Давление топлива на входе в ГТУ	Дополнительный	V
10	Положение ВНА ГТУ	Дополнительный	II
11	Положение регулирующих топливных клапанов ГТУ	Дополнительный	III
12	Температура воздуха за КВОУ (перед компрессором)	Дополнительный	IV
13	Давление природного газа на входе в БППГ	Дополнительный	V
14	Давление природного газа на выходе из БППГ	Дополнительный	V
15	Температура окружающей среды (наружного воздуха)	Дополнительный	IV
16	Относительная влажность окружающего воздуха (наружного воздуха)	Дополнительный	IV
17	Давление окружающего воздуха (наружного воздуха)	Дополнительный	IV
18	Величина возмущения имитатором отклонения частоты (при наличии РМ)	Дополнительный	I, для пункта 6.2.3

Перечень регистрируемых и архивируемых параметров для ГТУ-ТЭЦ

№ п/п	Наименование технологического параметра	Категория параметра	Группа графиков
1	Фактическая активная мощность ГТУ	Обязательный	I – VII, для пункта Ошибка! Источник ссылки не найден. и пункта Ошибка! Источник ссылки не найден.
2	Частота вращения ротора ГТУ	Обязательный	для пункта 6.2.4
3	Частота электрического тока на шинах ТЭС	Обязательный	I
4	Температура сетевой воды за головными задвижками ТЭС (для отопительных и комбинированных ГТУ-ТЭЦ)	Дополнительный	II
5	Задание по температуре сетевой воды за головными задвижками ТЭС (для отопительных и комбинированных ГТУ-ТЭЦ) на время испытаний (диспетчерский график)	Дополнительный	II
6	Расход сетевой воды за головными задвижками ТЭС (для отопительных и комбинированных ГТУ-ТЭЦ)	Дополнительный	II
7	Температура производственного пара на коллекторах ТЭС (для производственных и комбинированных ГТУ-ТЭЦ)	Дополнительный	III
8	Задание по температуре производственного пара на коллекторах ТЭС (для производственных и комбинированных ГТУ-ТЭЦ)	Дополнительный	III
9	Давление производственного пара на коллекторах ТЭС (для производственных и комбинированных ГТУ-ТЭЦ)	Дополнительный	III
10	Задание по давлению производственного пара на коллекторах ТЭС (для производственных и комбинированных ГТУ-ТЭЦ)	Дополнительный	III
11	Расход производственного пара на коллекторах ТЭС (для производственных и комбинированных ГТУ-ТЭЦ)	Дополнительный	III
12	Суммарное задание мощности ГТУ с учетом плановой и первичной мощности (при наличии РМ)	Дополнительный	I, для пункта Ошибка! Источник ссылки не найден. и пункта Ошибка! Источник ссылки не найден.
13	Плановое задание мощности ГТУ	Дополнительный	I, для пункта 6.2.4
14	Температура газов за ГТУ	Дополнительный	IV
15	Задание по температуре газов за ГТУ	Дополнительный	IV
16	Расход топлива в ГТУ	Дополнительный	IV
17	Давление топлива на входе в ГТУ	Дополнительный	IV
18	Положение ВНА ГТУ	Дополнительный	V
19	Положение регулирующих топливных клапанов ГТУ	Дополнительный	V
20	Температура воздуха за КВОУ (перед компрессором)	Дополнительный	VI
21	Давление природного газа на входе в БППГ	Дополнительный	VII
22	Давление природного газа на выходе из БППГ	Дополнительный	VII
23	Задание по давлению природного газа на выходе из БППГ	Дополнительный	VII
24	Температура окружающей среды (наружного воздуха)	Дополнительный	VI
25	Относительная влажность окружающего воздуха (наружного воздуха)	Дополнительный	VI

26	Давление воздуха перед компрессором ГТУ	Дополнительный	VI
27	Величина возмущения имитатором отклонения частоты (при наличии РМ)	Дополнительный	I, для пункта Ошибка! Источник ссылки не найден. и пункта. Ошибка! Источник ссылки не найден.

Перечень регистрируемых и архивируемых параметров для ПГУ утилизационного типа

№ п/п	Наименование технологического параметра	Категория параметра	Группа графиков
1	2	3	4
1	Фактическая активная мощность ПГУ	Обязательный	I – XII, для пункта Ошибка! Источник ссылки не найден. и пункта Ошибка! Источник ссылки не найден.
2	Активная мощность ГТУ в составе ПГУ (кроме одновальных ПГУ)	Обязательный	I, для пункта Ошибка! Источник ссылки не найден. и пункта Ошибка! Источник ссылки не найден.
3	Активная мощность ПТУ в составе ПГУ (кроме одновальных ПГУ)	Обязательный	I, для пункта Ошибка! Источник ссылки не найден. и пункта Ошибка! Источник ссылки не найден.
4	Частота вращения роторов ГТУ	Обязательный	I, для пункта Ошибка! Источник ссылки не найден. и пункта Ошибка! Источник ссылки не найден.
5	Частота вращения ротора ПТУ	Обязательный	I, для пункта Ошибка! Источник ссылки не найден. и пункта Ошибка! Источник ссылки не найден.
6	Частота электрического тока на шинах ТЭС	Обязательный	I
7	Температура сетевой воды за головными задвижками ТЭС (для теплофикационных ПГУ)	Дополнительный	II
8	Задание по температуре сетевой воды за головными задвижками ТЭС (для теплофикационных ПГУ) на время испытаний (диспетчерский график)	Дополнительный	II
9	Температура производственного пара на коллекторах ТЭС для теплофикационных ПГУ	Дополнительный	III
10	Задание по температуре производственного пара на коллекторах ТЭС для теплофикационных ПСУ (при наличии)	Дополнительный	III
11	Давление производственного пара на коллекторах электростанции для теплофикационных ПГУ	Дополнительный	III
12	Задание по давлению производственного пара на коллекторах ТЭС для теплофикационных ПСУ (при наличии)	Дополнительный	III
13	Суммарное задание мощности ПГУ с учетом плановой и первичной мощности (при наличии РМ)	Дополнительный	I, для пункта Ошибка! Источник ссылки не найден. и

№ п/п	Наименование технологического параметра	Категория параметра	Группа графиков
1	2	3	4
			пункта. Ошибка! Источник ссылки не найден.
14	Плановое задание мощности ПГУ	Дополнительный	I, для пункта Ошибка! Источник ссылки не найден. и пункта. Ошибка! Источник ссылки не найден.
15	Температура газов за газовыми турбинами	Дополнительный	IV
16	Задание по температуре газов за ГТУ	Дополнительный	IV
17	Расход топлива в газовые турбины	Дополнительный	IV
18	Давление топлива на входе в ГТУ	Дополнительный	IV
19	Положение ВНА газовых турбин	Дополнительный	V
20	Положение регулирующих топливных клапанов газовых турбин	Дополнительный	V
21	Температура воздуха за КВОУ (перед компрессором)	Дополнительный	VI
22	Давление природного газа на входе в БППГ	Дополнительный	VII
23	Давление природного газа на выходе из БППГ	Дополнительный	VII
24	Температура окружающей среды (наружного воздуха)	Дополнительный	VI
25	Относительная влажность окружающего воздуха (наружного воздуха)	Дополнительный	VI
26	Давление окружающего воздуха (наружного воздуха)	Дополнительный	VI
27	Величина возмущения имитатором отклонения частоты (при наличии РМ)	Дополнительный	I, для пункта Ошибка! Источник ссылки не найден.

Таблица Б.6

Перечень регистрируемых и архивируемых параметров для ПГУ сбросного типа

№ п/п	Наименование технологического параметра	Категория параметра	Группа графиков
1	2	3	4
1	Фактическая активная мощность ПГУ	Обязательный	I–XV, для пункта Ошибка! Источник ссылки не найден. и пункта Ошибка! Источник ссылки не найден.
2	Активная мощность ПТУ в составе ПГУ	Обязательный	I, для пункта Ошибка! Источник ссылки не найден. и пункта Ошибка! Источник ссылки не найден.
3	Активная мощность ГТУ в составе ПГУ	Обязательный	I, для пункта Ошибка! Источник ссылки не найден. и

№ п/п	Наименование технологического параметра	Категория параметра	Группа графиков
1	2	3	4
			пункта Ошибка! Источник ссылки не найден.
4	Частота вращения ротора ГТУ	Обязательный	I, для пункта Ошибка! Источник ссылки не найден. и пункта Ошибка! Источник ссылки не найден.
5	Частота вращения ротора ПГУ	Обязательный	I, для пункта Ошибка! Источник ссылки не найден. и пункта Ошибка! Источник ссылки не найден.
6	Частота электрического тока на шинах ТЭС	Обязательный	I
7	Положение РК ВД турбины	Дополнительный	II
8	Положение поворотной диафрагмы (для теплофикационных ПГУ)	Дополнительный	III
9	Давление свежего пара перед турбиной	Дополнительный	IV
10	Задание по давлению свежего пара перед турбиной	Дополнительный	IV
11	Температура сетевой воды за головными задвижками ТЭС (для теплофикационных ПГУ)	Дополнительный	V
12	Задание по температуре сетевой воды за головными задвижками ТЭС (для теплофикационных ПГУ) на время испытаний (диспетчерский график)	Дополнительный	V
13	Расход сетевой воды за головными задвижками ТЭС (для теплофикационных ПГУ)	Дополнительный	V
14	Температура производственного пара на коллекторах ТЭС (для теплофикационных ПГУ с производственными отборами)	Дополнительный	VI
15	Задание по температуре производственного пара на коллекторах ТЭС (для теплофикационных ПГУ с производственными отборами)	Дополнительный	VI
16	Давление производственного пара на коллекторах ТЭС (для теплофикационных ПГУ с производственными отборами)	Дополнительный	VI
17	Задание по давлению производственного пара на коллекторах ТЭС (для теплофикационных ПГУ с производственными отборами)	Дополнительный	VI
18	Расход производственного пара на коллекторах ТЭС (для теплофикационных ПГУ с производственными отборами)	Дополнительный	VI
19	Положение БРОУ (степень открытия)	Дополнительный	III
20	Положение РОУ (степень открытия)	Дополнительный	III
21	Суммарное задание мощности ГТУ с учетом плановой и первичной мощности (при наличии РМ)	Дополнительный	I, для пункта Ошибка! Источник ссылки не найден. и пункта Ошибка! Источник ссылки не найден.
22	Плановое задание мощности ГТУ (при наличии РМ)	Дополнительный	I, для пункта Ошибка! Источник ссылки не найден. и

№ п/п	Наименование технологического параметра	Категория параметра	Группа графиков
1	2	3	4
			пункта Ошибка! Источник ссылки не найден.
23	Температура газов за ГТУ	Дополнительный	VII
24	Задание по температуре газов за ГТУ	Дополнительный	VII
25	Расход топлива в ГТУ	Дополнительный	VII
26	Давление топлива на входе в ГТУ	Дополнительный	VII
27	Положение ВНА ГТУ	Дополнительный	VIII
28	Положение регулирующих топливных клапанов ГТУ	Дополнительный	VIII
29	Температура воздуха за КВОУ (перед компрессором)	Дополнительный	IX
30	Давление природного газа на входе в БППГ	Дополнительный	X
31	Давление природного газа на выходе из БППГ	Дополнительный	X
32	Задание по давлению природного газа на выходе из БППГ	Дополнительный	X
33	Температура окружающей среды (наружного воздуха)	Дополнительный	IX
34	Относительная влажность окружающего воздуха (наружного воздуха)	Дополнительный	IX
35	Давление воздуха перед компрессором ГТУ	Дополнительный	IX
36	Давление пара в барабане котла (для барабанных котлов)	Дополнительный	IV
37	Положение РК СД турбины	Дополнительный	III
38	Суммарное задание мощности ПГУ с учетом плановой и первичной мощности (при наличии РМ)	Дополнительный	I, для пункта Ошибка! Источник ссылки не найден. и пункта Ошибка! Источник ссылки не найден.
39	Суммарное задание мощности ПТУ с учетом плановой и первичной мощности (при наличии РМ)	Дополнительный	I, для пункта Ошибка! Источник ссылки не найден. и пункта Ошибка! Источник ссылки не найден.
40	Плановое задание мощности ПТУ (при наличии РМ)	Дополнительный	I, для пункта Ошибка! Источник ссылки не найден.
41	Уровень в барабане котла (для барабанных котлов)	Дополнительный	XI
42	Задание по уровню в барабане котла (для барабанных котлов)	Дополнительный	XI
43	Содержание кислорода в уходящих газах	Дополнительный	XII
44	Задание по содержанию кислорода в уходящих газах	Дополнительный	XII
45	Расход топлива на котел	Дополнительный	XII
46	Расход питательной воды на котел	Дополнительный	XI
47	Расход воздуха на котел	Дополнительный	XII
48	Расход свежего пара на выходе из котла	Дополнительный	XI
49	Температура свежего пара перед турбиной	Дополнительный	XIII
50	Температура пара промперегрева перед турбиной (для турбин с промперегревом)	Дополнительный	XIII

№ п/п	Наименование технологического параметра	Категория параметра	Группа графиков
1	2	3	4
51	Температура свежего пара на выходе из котла	Дополнительный	XIII
52	Задание по температуре свежего пара на выходе из котла	Дополнительный	XIII
53	Температура пара промперегрева на выходе из котла (для котлов с промперегревом)	Дополнительный	XIII
54	Задание по температуре пара промперегрева на выходе из котла (для котлов с промперегревом)	Дополнительный	XIII
55	Температура аэросмеси за мельницей (для котлов, работающих на угле)	Дополнительный	XIV
56	Задание по температуре аэросмеси за мельницей (для котлов, работающих на угле)	Дополнительный	XIV
57	Разрежение в топке котла (для котлов с уравновешенной тягой)	Дополнительный	XV
58	Задание по разрежению в топке котла (для котлов с уравновешенной тягой)	Дополнительный	XV
59	Давление в каждой секции конденсатора ПТУ	Дополнительный	IV
60	Величина возмущения имитатором отклонения частоты (при наличии РМ)	Дополнительный	I, для пункта Ошибка! Источник ссылки не найден. и пункта Ошибка! Источник ссылки не найден.

Таблица Б.7

Перечень регистрируемых и архивируемых параметров для ГПА

№ п/п	Наименование технологического параметра	Категория параметра	Группа графиков
1	Фактическая активная мощность турбогенератора	Обязательный	I, для пункта Ошибка! Источник ссылки не найден. и пункта Ошибка! Источник ссылки не найден.
2	Частота вращения коленчатого вала двигателя (для электронных систем регулирования)	Обязательный	для пункта 6.2.4
3	Частота электрического тока на шинах ТЭС	Обязательный	I
4	Величина возмущения имитатором отклонения частоты (при наличии РМ)	Дополнительный	I, для пункта Ошибка! Источник ссылки не найден. и пункта Ошибка! Источник ссылки не найден.

Приложение В

Перечень информации, содержащейся в технической документации, рассматриваемой при документальной проверке

При выполнении документальной проверки согласно подразделу **Ошибка! Источник ссылки не найден.** настоящих Методических указаний используется следующая информация из технической документации:

а) описание генерирующего оборудования ТЭС и его упрощенной тепловой схемы, позволяющее идентифицировать его тип, основные технические характеристики (давление, температура и расход сред, установленную (номинальную) мощность, вид топлива (основной, резервный, аварийный) из действующих инструкций по эксплуатации;

б) режимные карты для основного технологического оборудования;

в) данные о регулировочном диапазоне и техническом минимуме генерирующего оборудования ТЭС из действующих инструкций по эксплуатации;

г) описание алгоритмов САРЧМ, включая информацию об ИОЧ и ЧК, и основных АСР технологических параметров генерирующего оборудования, указанных в подразделе А.1 приложения А к настоящим Методическим указаниям, структурные схемы, карты настроек из проектной документации, документации завода-изготовителя, действующих инструкций по эксплуатации. Описание алгоритмов регулирования должно объяснять алгоритм работы, позволять точно идентифицировать входные и выходные сигналы, элементы структурных схем;

д) данные по результатам последних испытаний РЧВ, выполненных в соответствии с инструкциями заводов-изготовителей или для паровых турбин согласно МУ 34-70-062-83 [7]:

– о величине степени неравномерности (статизме) первичного регулирования (включая данные о наибольшем и наименьшем значении местных степеней неравномерности) с приложением экспериментально снятой статической характеристики по каналу регулирования частоты вращения ротора;

– о величине степени нечувствительности по частоте вращения ротора с приложением экспериментально снятой характеристики холостого хода;

е) краткое описание технических средств, на которых реализованы САРЧМ и основные АСР генерирующего оборудования, согласно перечню, приведенному в подразделе А.1 приложения А к настоящим Методическим указаниям, из проектной документации или руководств по эксплуатации;

ж) подпункт утратил силу с 01.07.2024;

з) подпункт утратил силу с 01.07.2024;

и) данные об уставках технологических защит тепломеханического оборудования, уставках сигнализаций и блокировок из соответствующих карт в составе эксплуатационной документации;

к) инструкцию по предупреждению и ликвидации аварий на ТЭС и разделы инструкций по эксплуатации генерирующего оборудования ТЭС, содержащие указания по действиям персонала при отклонении частоты в энергосистеме;

л) подпункт утратил силу с 01.07.2024;

м) документы, устанавливающие порядок проведения мониторинга участия генерирующего оборудования ТЭС в ОПРЧ в соответствии с пунктами 43 и 44 Требований [1];

н) архивные данные, подтверждающие фактическое проведение на ТЭС мониторинга участия генерирующего оборудования в ОПРЧ;

о) перечень регистрируемых и архивируемых системой контроля и управления генерирующего оборудования ТЭС (электростанции) технологических параметров с их описанием;

п) данные (выписку) о величине и допустимых отклонениях параметров сетевой воды и производственного пара, в том числе в аварийных режимах работы энергосистемы, из договоров на теплоснабжение потребителей (для генерирующего оборудования теплофикационных ТЭС);

р) краткую характеристику тепловых нагрузок теплофикационных ТЭС, на которых установлено генерирующее оборудование (структура, распределения в течение года, использование генерирующего оборудования при ее покрытии);

Важно! В случае отсутствия каких-либо из указанных в настоящем приложении документов или отсутствия в них необходимой для выполнения документальной проверки информации собственник генерирующего оборудования должен направить соответствующие запросы заводам-изготовителям или поставщика оборудования и технических средств АСУ ТП.

Приложение Г

Способы нанесения имитационных возмущений при проведении контрольных испытаний генерирующего оборудования ТЭС

При проведении контрольных испытаний нанесение имитационных возмущений можно выполнять одним из приведенных ниже способов в зависимости от схемы управления мощностью генерирующего оборудования ТЭС.

Г.1. Нанесение возмущений при помощи МУТ

Г.1.1. До проведения контрольных испытаний на подготовительном этапе необходимо определить величину возмущающих воздействий, соответствующих 10 % изменению активной мощности генерирующего оборудования ТЭС путем постепенного (в 2–3 приема) прикрытия (открытия) РК ПТУ с выдержками на каждой ступени до восстановления давления свежего пара.

Г.1.2. Оценочное определение величины возмущающих воздействий на МУТ необходимо проводить перед каждой серией опытов (вверху и внизу регулировочного диапазона).

Г.1.3. Во время контрольных испытаний возмущающие воздействия следует выполнять путем *однократного* ступенчатого перемещения регулирующих клапанов турбины на величину, соответствующую изменению активной мощности на $\pm 10\% P_{\text{ном}}$. Допускается отклонение от требуемой величины возмущающих воздействий при помощи МУТ в пределах $\pm 2\% P_{\text{ном}}$. При превышении допустимых отклонений опыты необходимо выполнять повторно. Перемещение клапанов следует осуществлять подачей на МУТ непрерывного сигнала соответствующего направления и длительности. До нанесения возмущения должны быть выбраны люфты МУТ, а после нанесения возмущения положение МУТ не должно изменяться до окончания опыта.

Г.1.4. Схемы нанесения имитационных возмущений при помощи МУТ для различных типов генерирующего оборудования ТЭС приведены на рисунках Г.2, Г.3, Г.4, Г.7в, Г.8в.

Г.2. Нанесение возмущений при помощи ИОЧ

Г.2.1. Величину возмущения ИОЧ для требуемого значения первичной мощности следует определять по следующим формулам:

а) в Гц

$$\Delta f_{\text{им}} = -\frac{P_n}{200} \cdot S \quad (\text{Г.1});$$

б) в об/мин

$$\Delta f_{\text{им}} = -0,3 \cdot P_n \cdot S \quad (\text{Г.2}),$$

где $\Delta f_{им}$ – величина возмущения имитатором отклонения частоты, Гц или об/мин;

P_n – требуемая первичная мощность, %;

S – статизм первичного регулирования, %.

Г.2.2. Схемы нанесения имитационных возмущений при помощи ИОЧ для различных типов генерирующего оборудования ТЭС приведены на рисунках Г.1, Г.2, Г.4, Г.5, Г.6, Г.7а, Г.7б, Г.8а, Г.8б.

Д.2.3. В структуре САРЧМ ПГУ утилизационного типа с ПТУ, работающих на скользящих параметрах, допускается нанесение возмущения по отклонению частоты только в схемы управления ГТУ (рисунок Г.5).

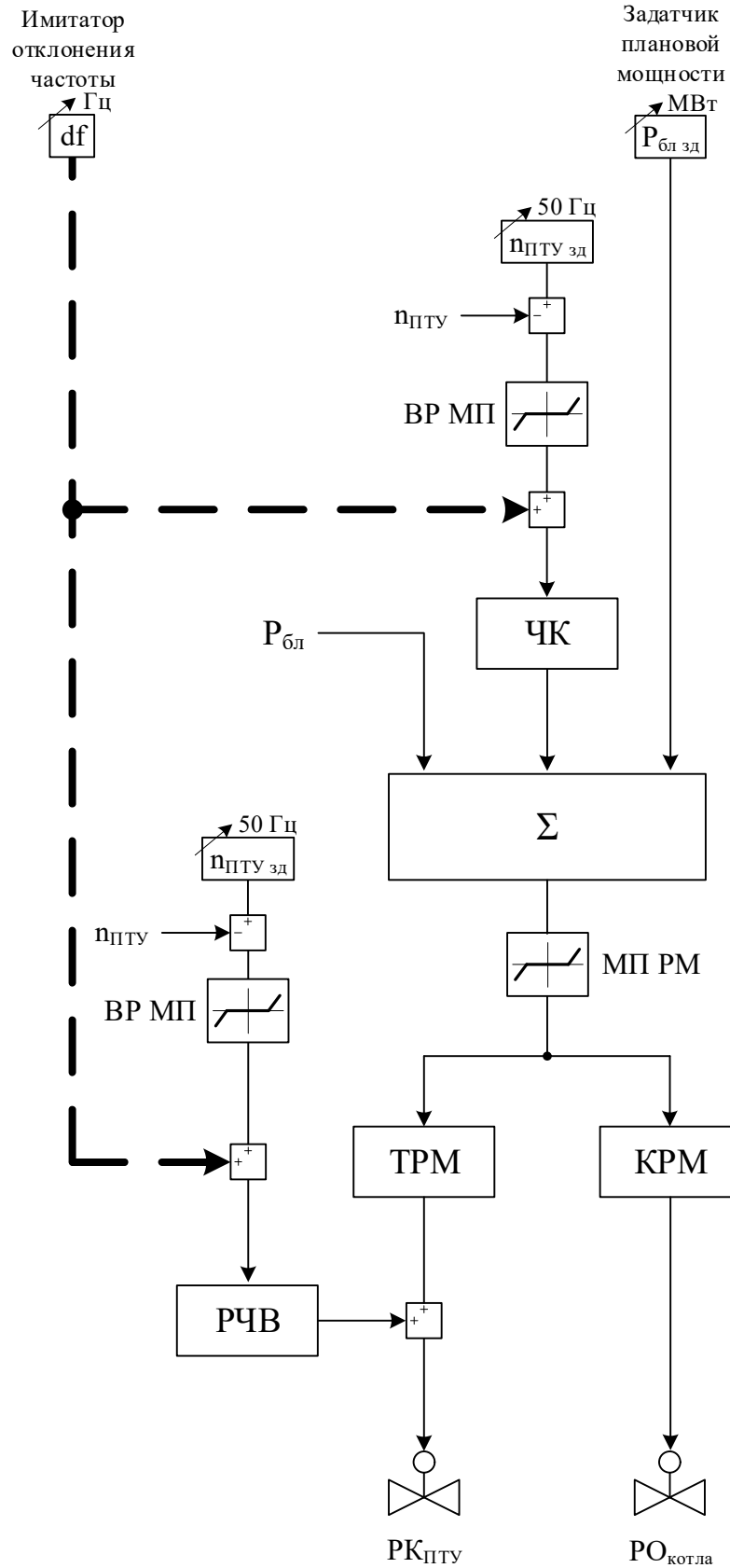


Рисунок Г.1. Схема нанесения имитационных возмущений для ПСУ блочной компоновки с РМ и электронным РЧВ

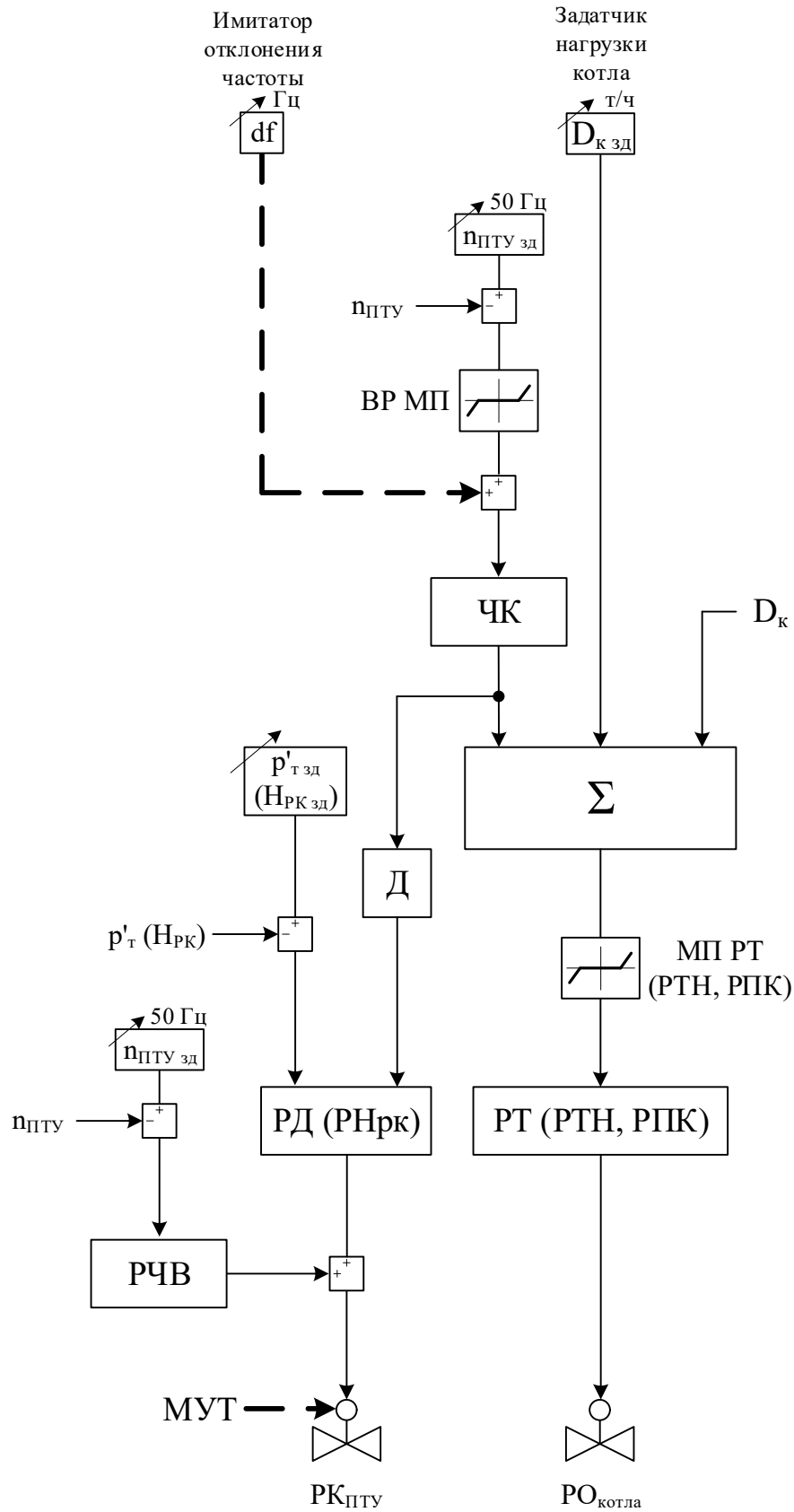


Рисунок Г.2. Схема нанесения имитационных возмущений для ПСУ блочной компоновки с САУМ – У (без РМ)

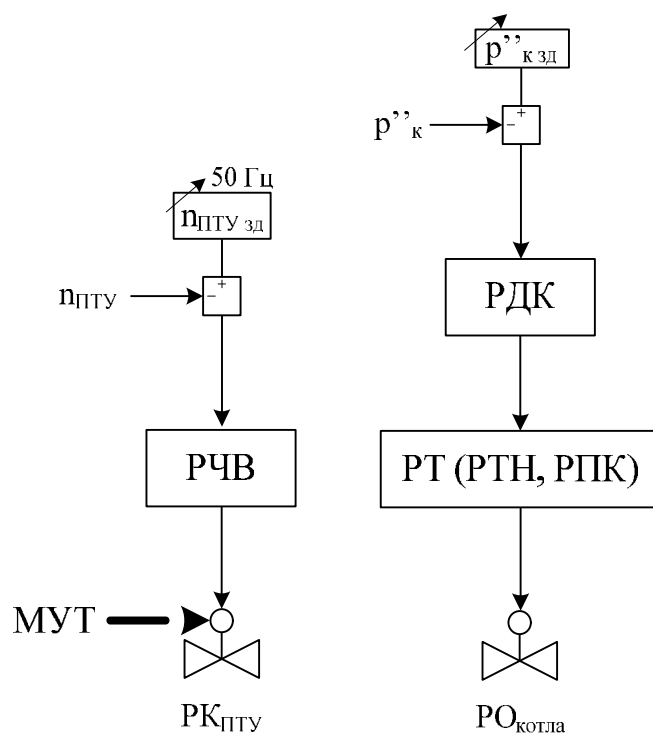


Рисунок Г.3. Схема нанесения имитационных возмущений для ПСУ блочной компоновки с управлением мощностью от РЧВ и РДК

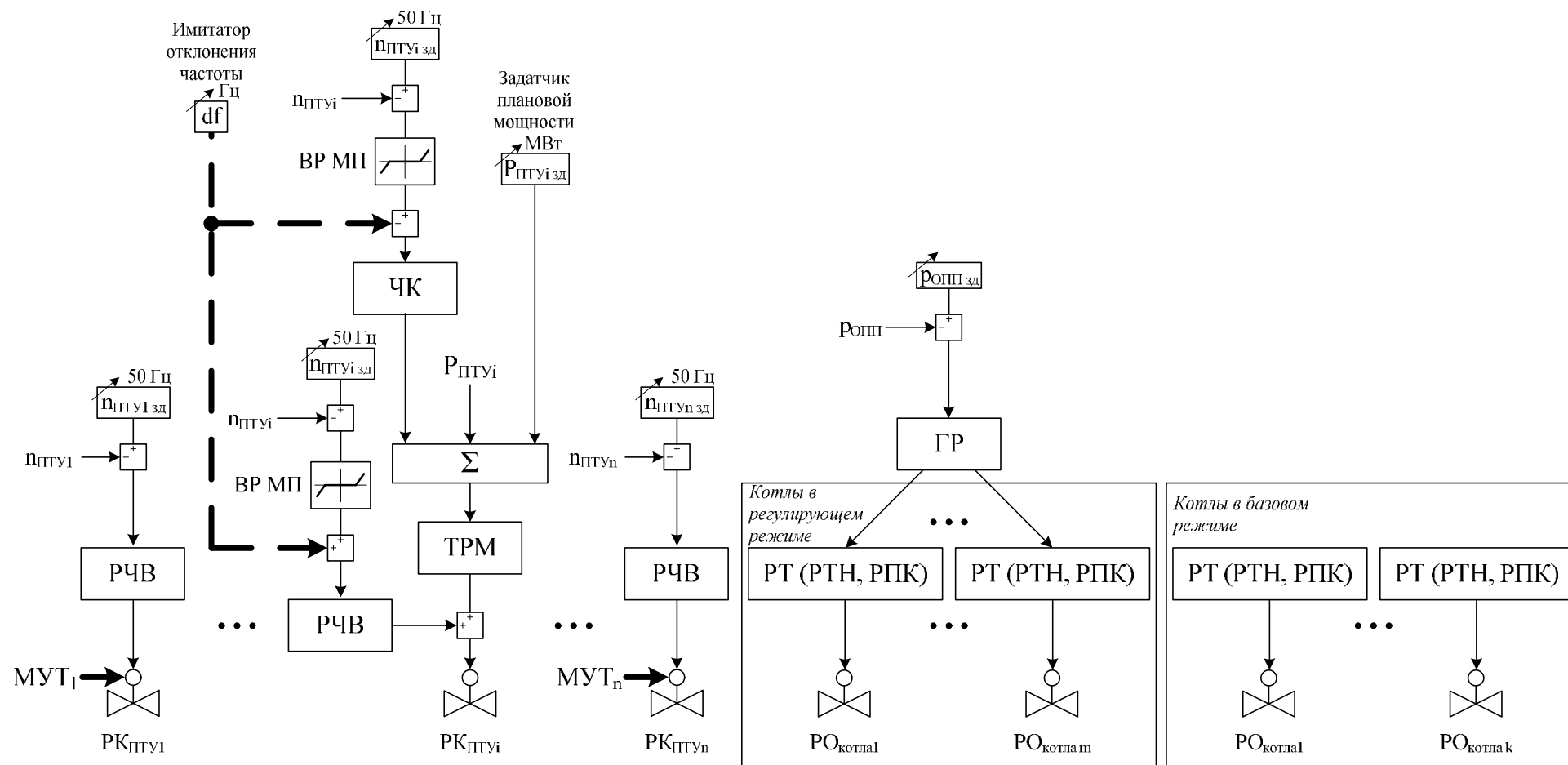


Рисунок Г.4. Схема нанесения имитационных возмущений для ПСУ неблочной компоновки

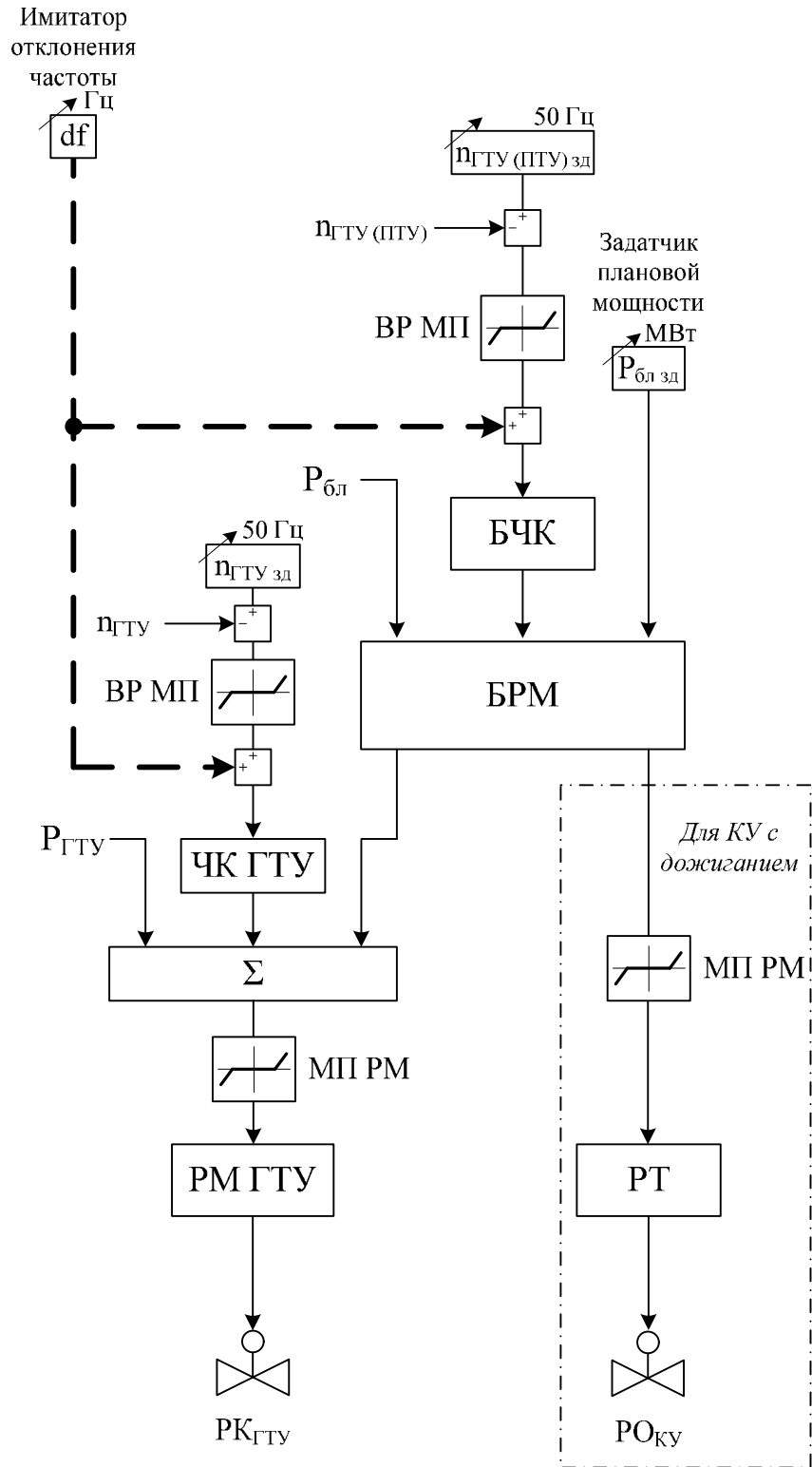


Рисунок Г.5. Схема нанесения имитационных возмущений для ПГУ утилизационного типа

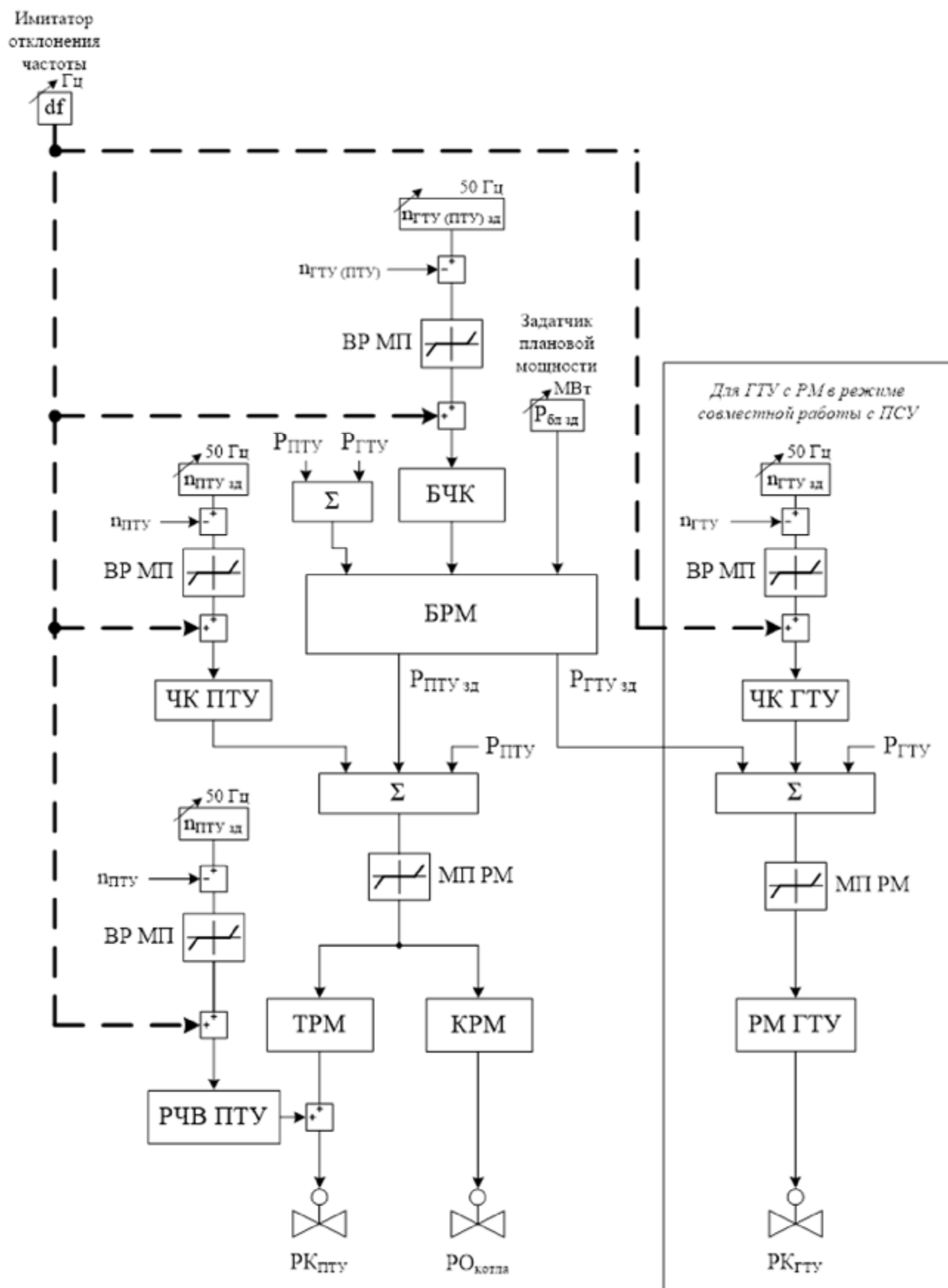


Рисунок Г.6. Схема нанесения имитационных возмущений для ПГУ со сбросом выхлопных газов ГТУ в котел ПСУ

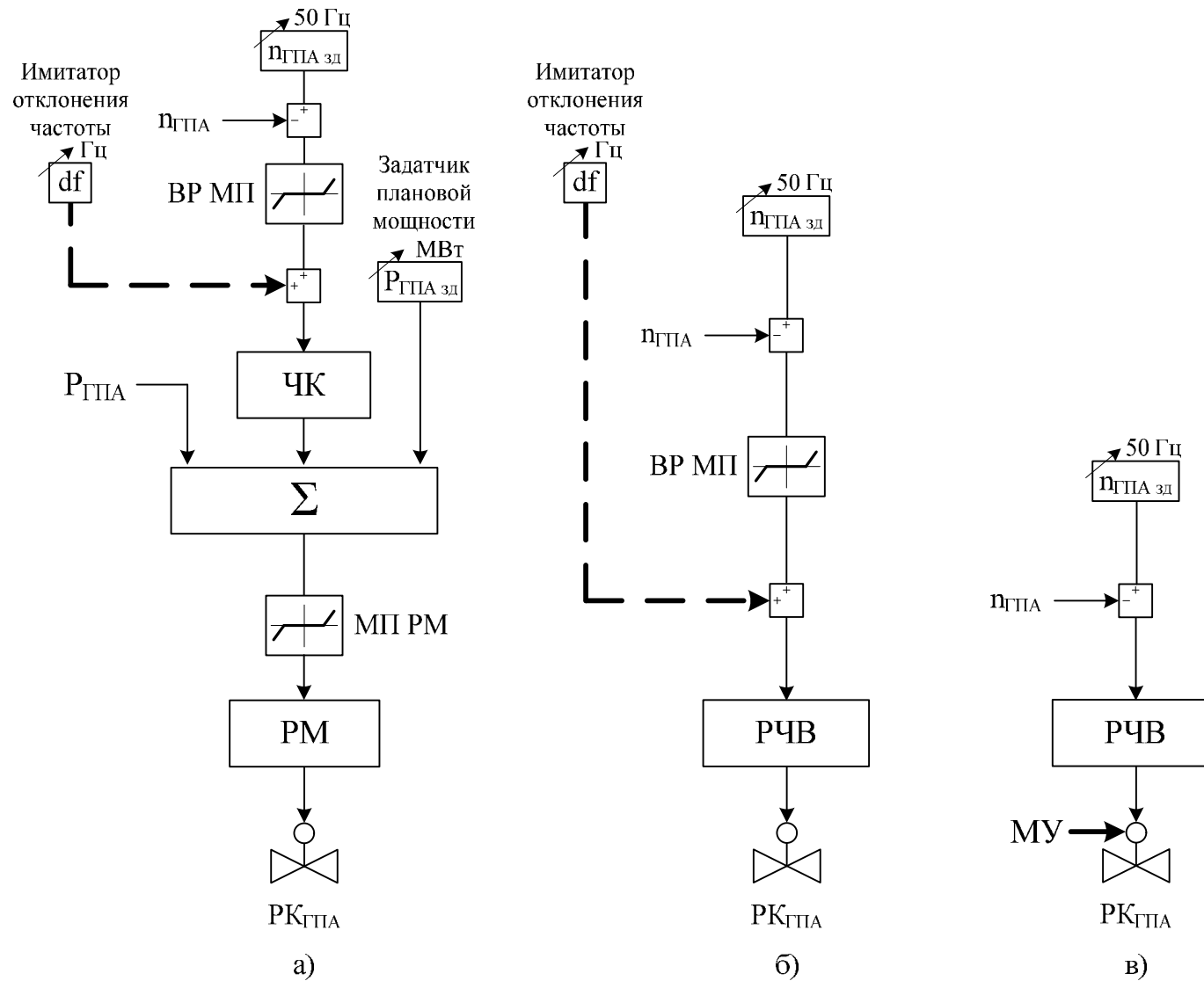


Рисунок Г.8. Схема нанесения имитационных возмущений для ГПА

Приложение Д

**Показатели качества регулирования основных технологических параметров
ПСУ в стационарном режиме и режиме со скачкообразным изменением
нагрузки на 10 %**

Таблица Д.1

Предельно допустимые значения показателей
качества регулирования основных технологических параметров

Наименование параметра	Предельное отклонение в стационарном режиме	Предельное отклонение при изменении нагрузки на 10 % $P_{ном}$
Давление свежего пара перед турбиной P'_T или в главном паропроводе $P'_{гпп}$ (в режиме постоянного давления), %: – для прямоточных котлов; – для барабанных котлов	± 2 ± 2	6 5
Температура свежего пара на выходе из котла $t'_{св}$, °С: – в режиме номинального давления в диапазоне нагрузок от 70 до 100 %; – в режиме номинального давления в диапазоне нагрузок от нижнего предела до 70 %; – в режиме скользящего давления	(± 1) (± 1) (± 1)	8 11 13
Температура пара промежуточного перегрева на выходе из котла $t''_{пп}$, °С: – в диапазоне нагрузок от 70 до 100 %; – в диапазоне нагрузок от нижнего предела до 70 %	(± 1) (± 1)	10 16
Уровень воды в барабане котла H_6 , мм: – в диапазоне нагрузок от 70 до 100 %; – в диапазоне нагрузок от нижнего предела до 70 %	± 20 ± 20	50 60
Содержание кислорода в дымовых газах O_2 , %	± 1	–
Разряжение вверху топки котла, Па	± 20 $(\pm 2 \text{ кгс/м}^2)$	–
Наименование параметра	Предельное отклонение в стационарном режиме	Предельное отклонение при изменении нагрузки на 10% $P_{ном}$
Давление свежего пара перед турбиной P'_T или в главном паропроводе $P'_{гпп}$ (только в режиме постоянного давления и		

в тех случаях, когда оно поддерживается котельной автоматикой), %:	± 2	5
– для прямоточных котлов;	± 2	3
– для барабанных котлов		
Расход пара на выходе из котла D_k (в тех случаях, когда оно поддерживается котельной автоматикой), %	± 3	-
Температура свежего пара на выходе из котла $t'_{св}$ (в указанном ТУ (ТЗ) диапазоне нагрузок), °С (%)	(± 1)	8
Температура пара промежуточного перегрева на выходе из котла $t''_{пп}$ (в указанном ТУ (ТЗ) диапазоне нагрузок), °С (%)	(± 1)	10
Уровень воды в барабане котла H_6 , мм	± 20	50
Содержание кислорода в дымовых газах O_2 , %:		
– для мазутных котлов при малых избытках воздуха;	$\pm 0,2$	0,3
– для остальных котлов	$\pm 1,0$	2,0
Разрежение вверху топки котла S_T , Па	± 20	30

Таблица Д.2

Предельно допустимые значения показателей качества регулирования основных технологических параметров систем теплоснабжения

Наименование параметра	Максимально допустимые отклонения
Температура воды за головными задвижками электростанции, поступающей в тепловую сеть $t_{св}$, %	± 3
Температура производственного пара на коллекторах электростанции, %	± 5
Давление производственного пара на коллекторах электростанции, %	± 5

Приложение Е

**Бланки-таблицы изменения технологических параметров
генерирующего оборудования ТЭС**

Таблица Е.1

Бланк-таблица для ПСУ блочной компоновки

Электростанция: _____

Станционные номера ПТУ, котлов, участвовавших в испытаниях: _____

Дата испытаний: _____

№ опыта	№ рисунка / бланка-графика с опытом	Наименование параметра	Значение в указанный момент времени		
			начальное	через 15 с	через 5 (6) мин
1		Фактическая активная мощность ПСУ, МВт			
		Относительное изменение активной мощности ПСУ ($\Delta P_{п}$), %	—		
...					
8		Фактическая активная мощность ПСУ, МВт			
		Относительное изменение активной мощности ПСУ ($\Delta P_{п}$), %	—		

$\Delta P_{п} = \frac{\Delta P}{P_{ном}} \cdot 100 \%$ – относительная величина первичной мощности, %,

где ΔP – отклонение величины активной мощности от исходного значения, МВт;

$P_{ном}$ – установленная (номинальная) мощность, МВт.

Бланк-таблица для ПСУ неблочной компоновки

Электростанция: _____

Станционные номера ПТУ, котлов, участвовавших в испытаниях: _____

Дата испытаний: _____

№ опыта	№ рисунка / бланка-графика с опытом	Наименование параметра	Значение в указанный момент времени		
			начальное	через 15 с	через 7 мин
1		Суммарная мощность ПСУ, МВт			
		Относительное изменение суммарной мощности ПСУ ($\Delta P_{\text{п}}$), %	—		
		Фактическая активная мощность ПТУ № ____, МВт			
		Относительное изменение активной мощности ПТУ № ____, ($\Delta P_{\text{п №}}$), %	—		
...					
8		Суммарная мощность ПСУ, МВт			
		Относительное изменение суммарной мощности ПСУ ($\Delta P_{\text{п}}$), %	—		
		Фактическая активная мощность ПТУ № ____, МВт			
		Относительное изменение активной мощности ПТУ № ____, ($\Delta P_{\text{п №}}$), %	—		

$\Delta P_{\text{п } i} = \frac{\Delta P}{P_{\text{ном}}} \cdot 100 \%$ – относительная величина первичной мощности i -ой ПТУ (ПСУ), %,

где ΔP_i – отклонение величины активной мощности i -ой ПТУ (ПСУ) от исходного значения, МВт;

$P_{\text{ном}}$ – установленная (номинальная) мощность, МВт.

Бланк-таблица для автономной ГТУ (ГТУ-ТЭЦ)

Электростанция: _____

Станционный номер ГТУ, КУ, участвовавших в испытаниях: _____

Дата испытаний: _____

№ опыта	№ рисунка / бланка-графика с опытом	Наименование параметра	Значение в указанный момент времени			
			начальное	через 15 с	через 30 с	через 2 мин
1		Фактическая активная мощность ГТУ, МВт				
		Относительное изменение активной мощности ГТУ ($\Delta P_{\text{п}}$), %	—			
...						
8		Фактическая активная мощность ГТУ, МВт				
		Относительное изменение активной мощности ГТУ ($\Delta P_{\text{п}}$), %	—			

$\Delta P_{\text{п}} = \frac{\Delta P}{P_{\text{ном}}} \cdot 100 \%$ – относительная величина первичной мощности, %,

где ΔP – отклонение величины активной мощности от исходного значения, МВт;

$P_{\text{ном}}$ – установленная (номинальная) мощность, МВт.

Бланк-таблица для ПГУ утилизационного типа

Электростанция: _____

Станционный номер ГТУ, ПТУ и КУ, участвовавших в испытаниях: _____

Дата испытаний: _____

№ опыта	№ рисунка / бланка-графика с опытом	Наименование параметра	Значение в указанный момент времени			
			начальное	через 15 с	через 30 с	через 2 мин
1		Фактическая активная мощность ПГУ, МВт				
		Относительное изменение активной мощности ПГУ ($\Delta P_{п}$), %	—			
...						
8		Фактическая активная мощность ПГУ, МВт				
		Относительное изменение активной мощности ПГУ ($\Delta P_{п}$), %	—			

$$\Delta P_{п} = \frac{\Delta P}{P_{ном}} \cdot 100 \% \text{ – относительная величина первичной мощности, \%},$$

где ΔP – отклонение величины активной мощности от исходного значения, МВт;

$P_{ном}$ – установленная (номинальная) мощность, МВт.

Бланк-таблица для ПГУ надстроечного типа с ПСУ блочной компоновки

Электростанция: _____

Станционные номера ПТУ, ГТУ, котлов, участвовавших в испытаниях: _____

Дата испытаний: _____

№ опыта	№ рисунка / бланка-графика с опытом	Наименование параметра	Значение в указанный момент времени		
			начальное	через 15 с	через 5 (6) мин
1		Фактическая активная мощность ПГУ, МВт			
		Относительное изменение активной мощности ПГУ ($\Delta P_{п}$), %	—		
...					
8		Фактическая активная мощность ПГУ, МВт			
		Относительное изменение активной мощности ПГУ ($\Delta P_{п}$), %	—		

$$\Delta P_{п} = \frac{\Delta P}{P_{ном}} \cdot 100 \% \text{ – относительная величина первичной мощности, \%},$$

где ΔP – отклонение величины активной мощности от исходного значения, МВт;

$P_{ном}$ – установленная (номинальная) мощность, МВт.

Бланк-таблица для ГПА

Электростанция: _____

Станционный номер ГПА, участвовавших в испытаниях: _____

Дата испытаний: _____

№ опыта	№ рисунка / бланка-графика с опытом	Наименование параметра	Значение в указанный момент времени	
			начальное	через 1 мин
1		Фактическая активная мощность ГПА, МВт		
		Относительное изменение активной мощности ГПА ($\Delta P_{п}$), %	—	
...				
8		Фактическая активная мощность ГПА, МВт		
		Относительное изменение активной мощности ГПА ($\Delta P_{п}$), %	—	

$$\Delta P_{п} = \frac{\Delta P}{P_{ном}} \cdot 100 \% \text{ – относительная величина первичной мощности, \%},$$

где ΔP – отклонение величины активной мощности от исходного значения, МВт;

$P_{ном}$ – установленная (номинальная) мощность, МВт.

Таблица Е.7

Бланк-таблица зарегистрированных технологических параметров для ПСУ блочной компоновки, ПГУ сбросного типа

Электростанция: _____

Станционные номера оборудования, участвовавшего в испытаниях: _____

Дата испытаний: _____

Начало таблицы Е.7

№ опыта	№ рис. с опытом	Наименование параметра	Значение параметра ¹⁾							Уставка технологической защиты (ограничение) согласно ИЭ по оборудованию ²⁾			
			нач. ³⁾	кон. ⁴⁾	мин. ⁵⁾	макс. ⁶⁾	факт. задан. до возмущения (значение по режим. карте котла, инструкции эксплуатации турбины)	максимальное отклонение от задания в установившемся режиме при неизменном задании до возмущения ⁷⁾ в переходном режиме при скачкообразном изменении нагрузки на 10 % ⁸⁾	допустимое максимальное отклонение от задания в стационарном режиме / при изменении нагрузки на 10 % Рном ⁹⁾	на ↑	на ↓	Пояснение к уставке (ограничению)	
1	2	3	4	5	6	7	8 ¹²⁾	9 ¹²⁾	10 ¹²⁾	11	12		13
1		Регистрируемый параметр 1, ед. изм. ¹⁰⁾											
		Уровень в барабане котла (10HAD00CL901), мм ¹¹⁾	2,57	4,81	-53,72	13,54	0,00 (0,00)	2,57	±20	200	-100	Останов котла	
							-53,72	±50					
...													
...													

Окончание таблицы Е.7

1	2	3	4	5	6	7	8	9	10	11	12	13
8		Регистрируемый параметр 1, ед. изм. ¹⁰⁾										
		Регистрируемый параметр 2, ед. изм. ¹⁰⁾										
...												

- ¹⁾ Пояснения по заполнению столбцов «Значение параметра» приведены на рисунках Е.1, Е.2.
- ²⁾ Столбцы заполняются значениями из карты уставок технологических защит или значениями ограничений, приведенных в соответствующих ИЭ по оборудованию.
- ³⁾ Столбец заполняется значениями зарегистрированного параметра в момент нанесения возмущения в соответствующем опыте (после 3-минутного участка стабилизированного режима работы).
- ⁴⁾ Столбец заполняется значениями зарегистрированного параметра после завершения переходного процесса в соответствующем опыте (в момент начала периода стабилизированного режима работы после нанесения возмущения).
- ⁵⁾ Столбец заполняется минимальными значениями зарегистрированного параметра, достигнутыми при переходном процессе в соответствующем опыте.
- ⁶⁾ Столбец заполняется максимальными значениями зарегистрированного параметра, достигнутыми при переходном процессе в соответствующем опыте.
- ⁷⁾ Столбец заполняется максимальным по модулю отклонением зарегистрированного параметра от заданного значения на 3-минутном участке стабилизации до нанесения возмущения в соответствующем опыте. **В случае превышения допустимых отклонений значения в столбце выделяются жирным шрифтом.**
- ⁸⁾ Столбец заполняется максимальным по модулю отклонением зарегистрированного параметра от заданного значения после нанесения возмущения в соответствующем опыте. **В случае превышения допустимых отклонений значения в столбце выделяются жирным шрифтом.**
- ⁹⁾ Столбец заполняется показателями качества переходного процесса согласно таблице Д.1 (показатели для стационарного режима работы оборудования и для скачкообразного изменения нагрузки на 10 %), таблицы Д.2 (для теплофикационного генерирующего оборудования ТЭС) приложения Д к настоящим Методическим указаниям.
- ¹⁰⁾ Бланк-таблица заполняется значениями зарегистрированных технологических параметров, приведенных в таблицах Б.1–Б.7 приложения Б к настоящим Методическим указаниям для соответствующего типа генерирующего оборудования ТЭС, по которым имеются требования к качеству переходных процессов согласно приложению Д к настоящим Методическим указаниям или присутствуют ограничения (защиты) согласно ИЭ по оборудованию (карте уставок срабатывающей технологической защиты, блокировок и аварийной сигнализации).
- ¹¹⁾ Пример заполнения таблицы.
- ¹²⁾ Столбцы заполняются для регистрируемых параметров, по которым имеются требования к качеству переходных процессов согласно приложению Д к настоящим Методическим указаниям



Рисунок Е.1. Уточняющий рисунок по заполнению бланка-таблицы зарегистрированных технологических параметров, которые остаются неизменными во всем регулировочном диапазоне генерирующего оборудования

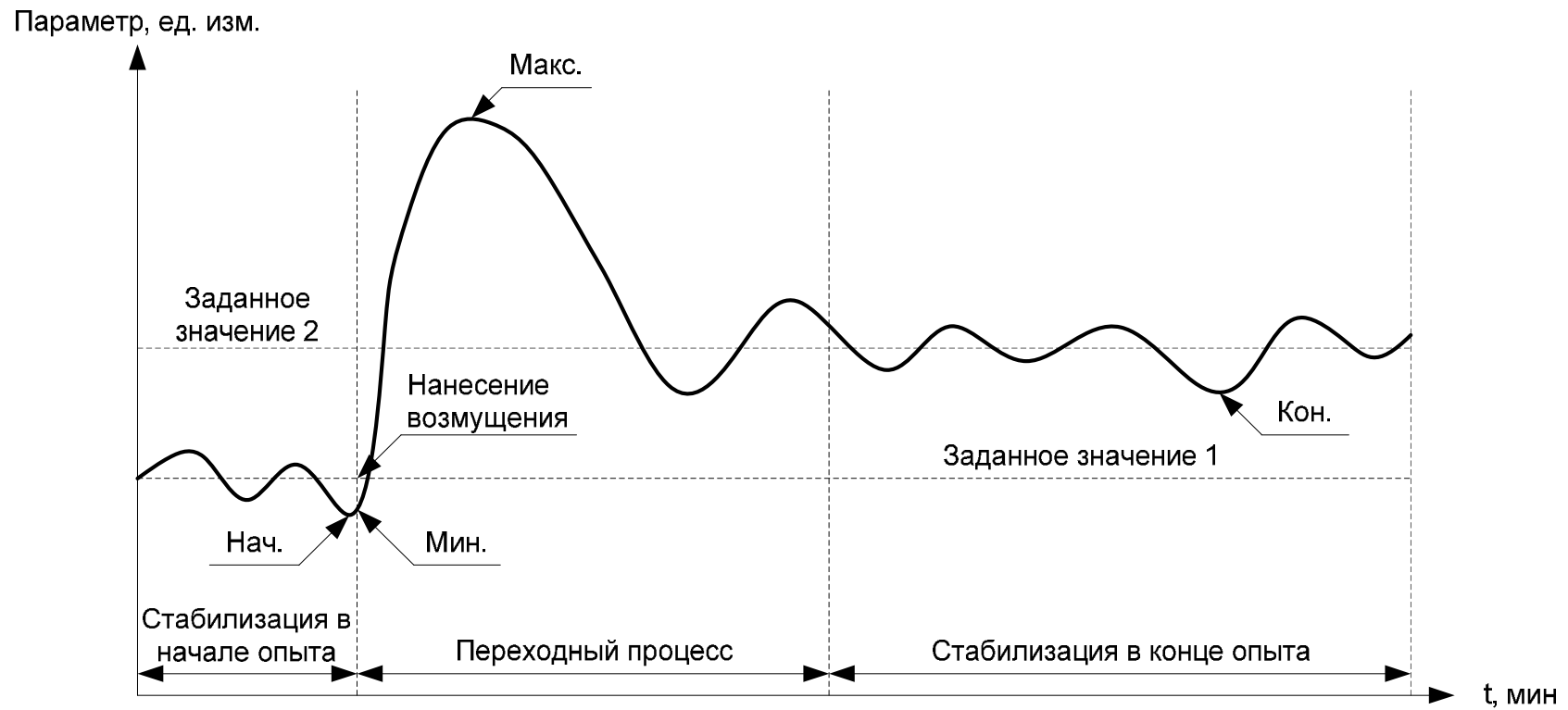


Рисунок Е.2. Уточняющий рисунок по заполнению бланка-таблицы зарегистрированных технологических параметров, которые изменяются в зависимости от нагрузки в регулировочном диапазоне генерирующего оборудования

Бланк-таблица зарегистрированных технологических параметров для ПСУ неблочной компоновки

Электростанция: _____

Станционные номера оборудования, участвовавшего в испытаниях: _____

Дата испытаний: _____

Начало таблицы Е.8

№ опыта	№ рис. с опытом	Наименование параметра	Значение параметра ¹⁾							Уставка технологической защиты/ ограничение согласно ИЭ по оборудованию ²⁾		
			нач.	кон.	мин.	макс.	факт. задан. до возмущения (значение по режим. картам котлов, по инструкциям по эксплуатации турбин, по температурному графику)	максимальное отклонение от задания в установившемся режиме при неизменном задании до возмущения / в переходном режиме при скачкообразном изменении нагрузки на 10%	допустимое максимальное отклонение от задания в стационарном режиме / при изменении нагрузки на 10% Рном	на ↑	на ↓	Пояснение к уставке (ограничению)
1	2	3	4	5	6	7	8	9	10	11	12	13
1		Регистрируемый параметр 1, ед. изм. ³⁾										
		Регистрируемый параметр 2, ед. изм. ³⁾										
		...										
		...										

Окончание таблицы Е.8

1	2	3	4	5	6	7	8	9	10	11	12	13
8		Регистрируемый параметр 1, ед. изм. ³⁾										
		Регистрируемый параметр 2, ед. изм. ³⁾										
	...											

¹⁾ Пояснения по заполнению столбцов «Значение параметра» приведены на рисунках Е.1, Е.2.

²⁾ Столбцы заполняются значениями из карты уставок технологических защит или значениями ограничений, приведенных в соответствующих ИЭ по оборудованию.

³⁾ Бланк-таблица заполняется значениями зарегистрированных технологических параметров, приведенных в таблицах Б.1 – Б.7 приложения Б к настоящим Методическим указаниям для соответствующего типа генерирующего оборудования ТЭС, по которым имеются требования к качеству переходных процессов согласно приложению Д к настоящим Методическим указаниям или ограничения (защиты) согласно ИЭ по оборудованию

Бланк-таблица зарегистрированных технологических параметров для автономной ГТУ (ГТУ-ТЭЦ), ПГУ
утилизационного типа

Электростанция: _____

Станционные номера ГТУ, ПТУ и КУ, участвовавших в испытаниях: _____

Дата испытаний: _____

Начало таблицы Е.9

№ опыта	№ рис. с опытом	Наименование параметра	Значение параметра ¹⁾					Уставка технологической защиты (ограничение) согласно ИЭ по оборудованию ²⁾		
			нач.	кон.	мин.	макс.	факт. задан. до возмущения (значение по режим. карте ГТУ, ПТУ или КУ)	на ↑	на ↓	Пояснение к уставке (ограничению)
1	2	3	4	5	6	7	8	9	10	11
1		Регистрируемый параметр 1, ед. изм. ³⁾								
		Регистрируемый параметр 2, ед. изм. ³⁾								
		...								
		...								

Окончание таблицы Е.9

1	2	3	4	5	6	7	8	9	10	11
8		Регистрируемый параметр 1, ед. изм. ³⁾								
		Регистрируемый параметр 2, ед. изм. ³⁾								
	...									
<p>¹⁾ Пояснения по заполнению столбцов «Значение параметра» приведены на рисунках Е.1, Е.2.</p> <p>²⁾ Столбцы заполняются значениями из карты уставок технологических защит или значениями ограничений, приведенных в соответствующих ИЭ по оборудованию.</p> <p>³⁾ Бланк-таблица заполняется значениями следующих зарегистрированных технологических параметров:</p> <ul style="list-style-type: none"> – давление природного газа (топлива) на входе в БППГ; – давление природного газа (топлива) на выходе из БППГ; – температура выхлопных газов за (на выходе) ГТУ 										

Бланк-таблица оценки степени нечувствительности САРЧМ

№ опыта	1	2		
Исходная нагрузка, МВт ¹⁾						
Возмущение, мГц	± 5	± 10	...	± 5	± 10	...
Наличие реакции во всех четырех опытах ²⁾						
Оценка степени нечувствительности САРЧМ ³⁾	___ мГц					
Фактическое значение «мертвой полосы»	(50,000 ± ___) Гц					
Требуемое значение «мертвой полосы»	Не более (50,000 ± 0,075) Гц					
¹⁾ Указываются значения исходной нагрузки, на которой проводятся опыты по проверке динамики первичного регулирования. ²⁾ При отсутствии реакции во всех четырех опытах в соответствующей графе следует ставить «-», при наличии реакции во всех четырех опытах в соответствующей графе следует ставить «+». ³⁾ В графе указывается максимальное из значений оценки степени нечувствительности САРЧМ на разных нагрузках						

Бланк-таблица результатов проведенной документальной проверки

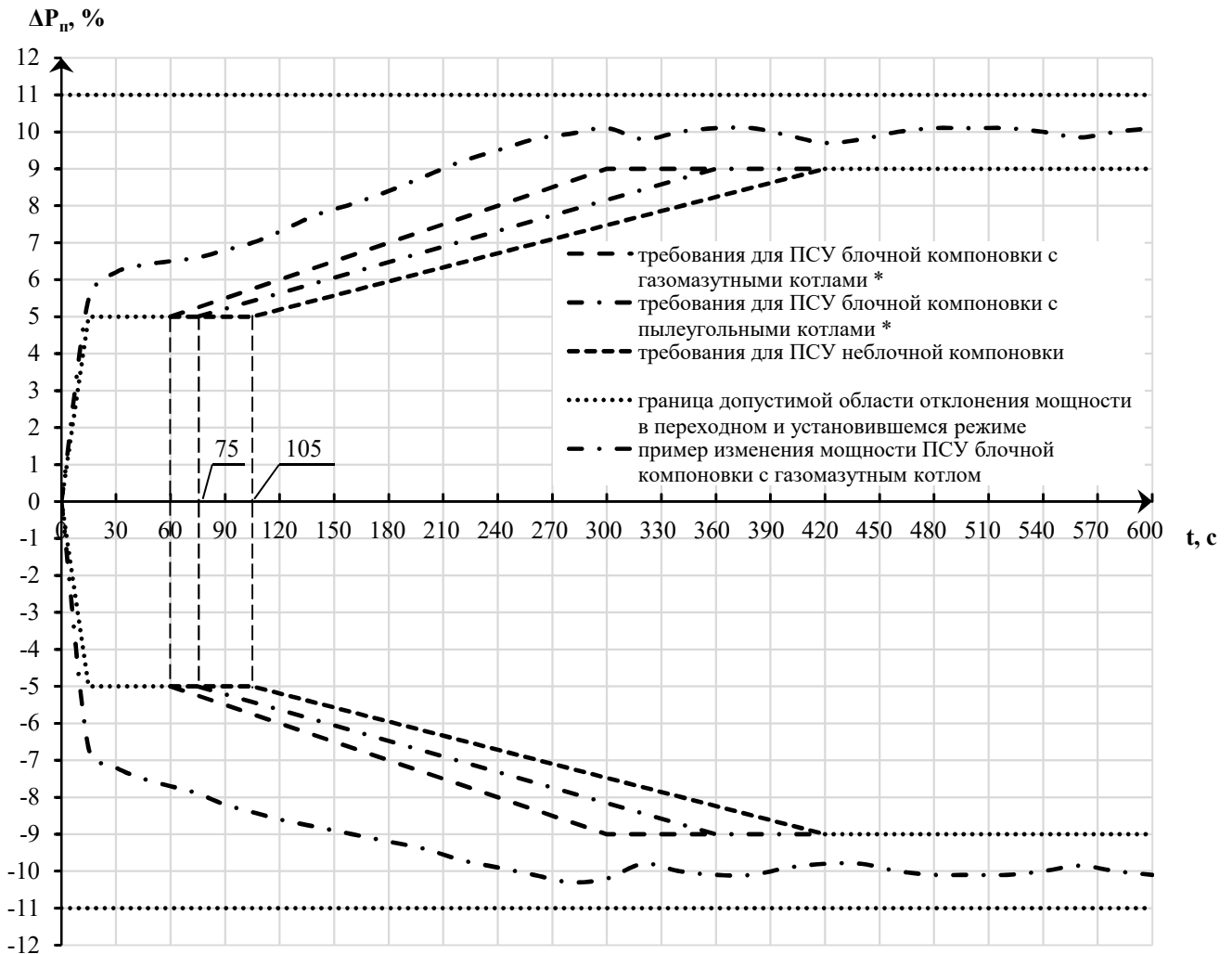
№ п/п	Наименование проверяемого требования ¹⁾	Фактическое исполнение ²⁾	Требуемое исполнение ³⁾	Документация и расчеты, подтверждающие соответствие требованиям ⁴⁾	Результат проверки ⁵⁾			Примечание ⁹⁾
					Формальный контроль ⁶⁾	Нормативно-технический контроль ⁷⁾	Взаимный контроль ⁸⁾	
1	Наименование подраздела документальной проверки Методических указаний							
1.1	Степень неравномерности РЧВ: – общая; – местная минимальная; – местная максимальная в диапазоне нагрузок 15–100 % Р _{ном} ¹⁰⁾	5 %; 3,53 %; 5,9 %	4–5 %; не менее 2,5 %; не более 6 %	Акт испытаний ЭЧСР турбоагрегата _____ (тип турбины)	+(ФК, НТК, ВК)			Подраздел А.1, приложения А
...	...							
11	Наименование подраздела документальной проверки Методических указаний							
11.1	Настройка статизма ЧК ¹⁰⁾	5 %	4–5 %	Видеокадр «Блочный регулятор мощности» от 20.01.2022	+(НТК)			Подраздел Б.1 Приложения Б
...	...							
<p>¹⁾ В столбце указывается наименование проверяемого условия, характеристики или параметра.</p> <p>²⁾ В столбце указывается фактическое значение (исполнение) проверяемого условия, характеристики или параметра.</p> <p>³⁾ В столбце указывается значение (исполнение), указанное в Требованиях [1].</p> <p>⁴⁾ В столбце приводится полное наименование подтверждающего документа с реквизитами, датой утверждения.</p> <p>⁵⁾ В столбцах «Результат проверки» используются следующие обозначения:</p> <ul style="list-style-type: none"> – при полном соответствии фактического исполнения требованию ставится «+»; – при несоответствии или частичном соответствии требованию ставится «–», с обозначением в скобках метода контроля. <p>⁶⁾ При формальном контроле (ФК) проверяется наличие официальных реквизитов документа (титульного листа, подписей исполнителей, даты утверждения и т. п.).</p> <p>⁷⁾ При нормативно-техническом контроле (НТК) проверяется соответствие между фактическим исполнением и требуемым.</p> <p>⁸⁾ При взаимном контроле (ВК) проверяется соответствие (отсутствие противоречий) содержания различных документов в части проверяемого параметра.</p> <p>⁹⁾ В столбце «Примечание» приводится ссылку на приложение к отчету, в котором находится подтверждающий документ, с указанием номера страницы (при необходимости), а также другую поясняющую информацию.</p> <p>¹⁰⁾ Пример заполнения таблицы</p>								

**Бланк-таблица проверки работы САРЧМ
при знакопеременных отклонениях частоты**

№ рисунка	Время опыта ¹⁾		Критерий оценки согласно пункту 6.2.4.4 Методических указаний ²⁾	
	Начало	Конец	а	б
			Наличие противоположных по знаку и пропорциональных величинам отклонений частоты изменений мощности для отклонений частоты, превышающих зону нечувствительности САРЧМ	Наличие первичной реакции с требуемой динамикой при резких отклонениях частоты на ± 30 мГц и более на время не менее 40 с
1	2	3	4	5
	00:00 01.01.22	01:00 01.01.22		
	01:00 01.01.22	02:00 01.01.22		
	02:00 01.01.22	03:00 01.01.22		
	03:00 01.01.22	04:00 01.01.22		
	04:00 01.01.22	05:00 01.01.22		
	05:00 01.01.22	06:00 01.01.22		

¹⁾ В столбцах «Время опыта» указываются почасовые интервалы, в течение которых проводилась проверка.
²⁾ В столбцах «Критерий оценки» используются следующие обозначения:
– при изменении мощности энергоблока соответствующим критерию на всем интервале времени ставится «+»;
– при изменении мощности энергоблока соответствующим критерию на части интервала времени ставится «+ / -»;
– при изменении мощности энергоблока не соответствующим критерию на всем интервале времени ставится «-»;
– при отсутствии условий проверки (при резких отклонениях частоты на ± 30 мГц и более на время не менее 40 с) на всем интервале времени указывается «условия отсутствовали»

Бланки-графики оценки динамики первичного регулирования генерирующего оборудования ТЭС



* Требования для сбросных ПГУ, аналогичные требованиям ПСУ блочной компоновки в соответствии с видом используемого топлива.

Рисунок Ж.1. Бланк-график оценки динамики первичного регулирования для ПСУ блочной и неблочной компоновки при скачкообразном изменении задания на 10 %

$$\Delta P_{\text{п}} = \frac{\Delta P}{P_{\text{ном}}} \cdot 100 \% \text{ — относительная величина первичной мощности, \%},$$

где ΔP — отклонение величины активной мощности от исходного значения, МВт;

$P_{\text{ном}}$ — установленная (номинальная) мощность, МВт.

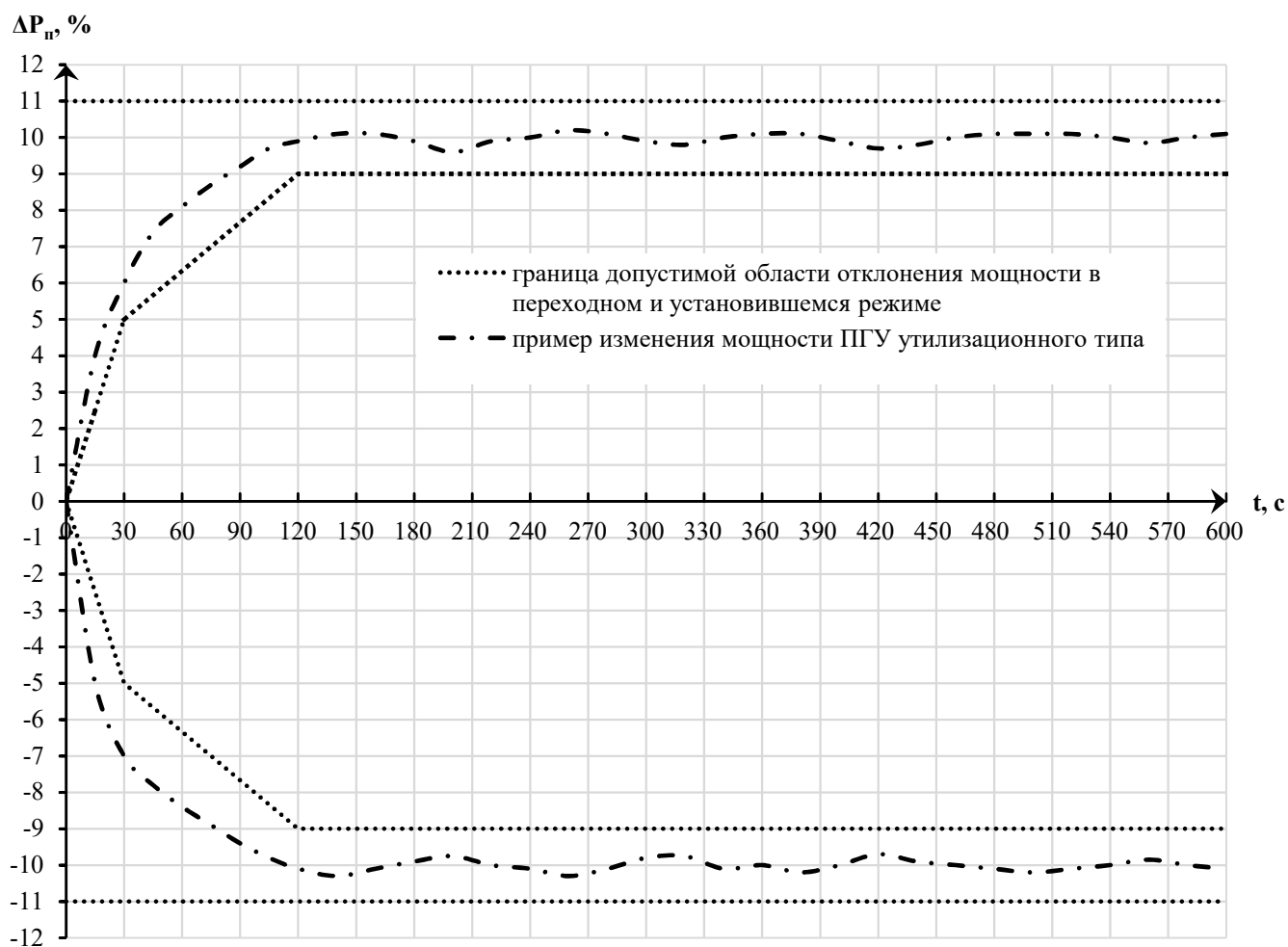


Рисунок Ж.2. Бланк-график оценки динамики первичного регулирования для ПГУ утилизационного типа (ГТУ) при скачкообразном изменении задания на 10 %

$$\Delta P_{\text{п}} = \frac{\Delta P}{P_{\text{ном}}} \cdot 100 \% \text{ — относительная величина первичной мощности, \%},$$

где ΔP — отклонение величины активной мощности от исходного значения, МВт;

$P_{\text{ном}}$ — установленная (номинальная) мощность, МВт.

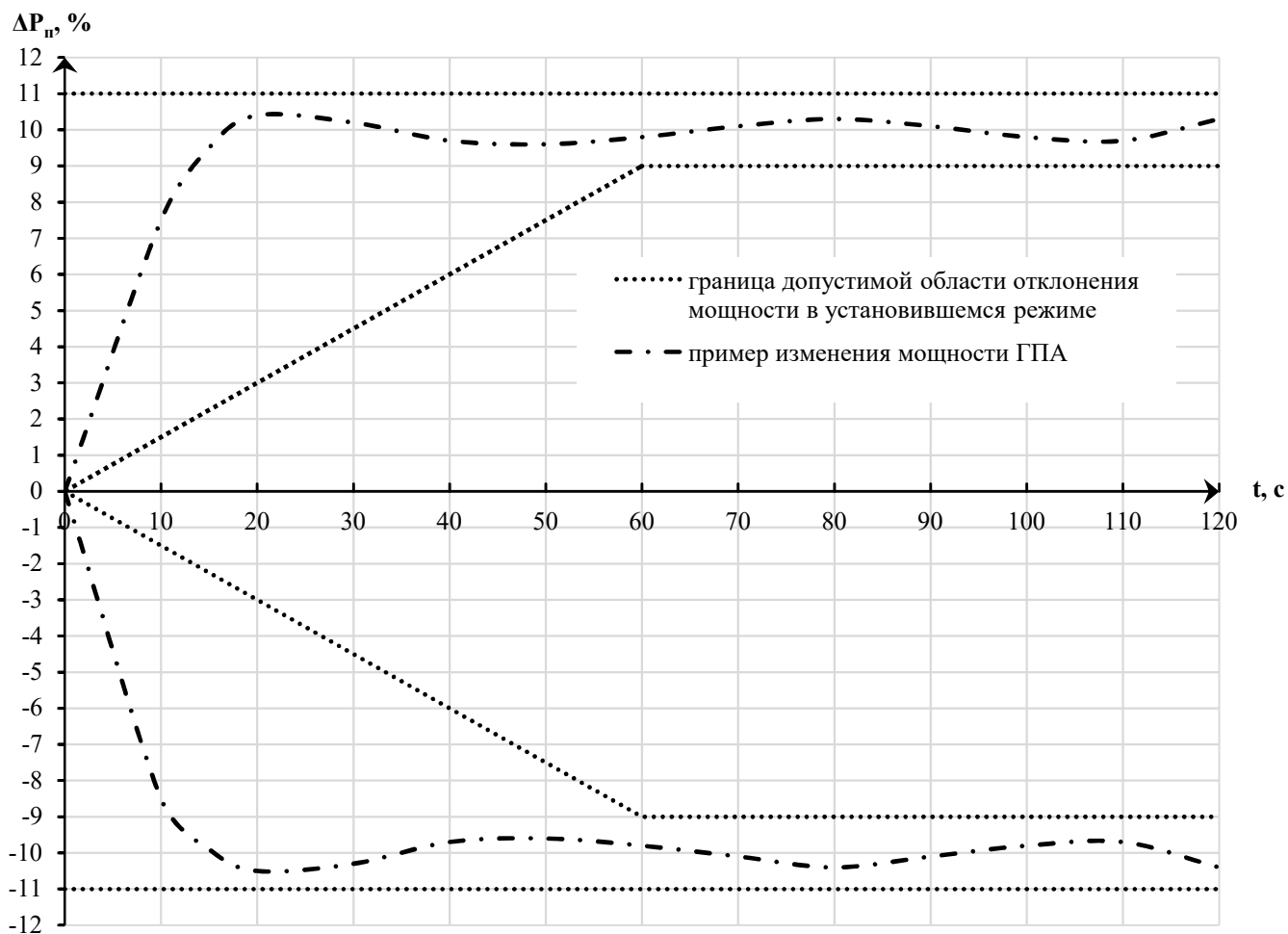


Рисунок Ж.3. Бланк-график оценки динамики первичного регулирования для ГПА при скачкообразном изменении задания на 10 %

$$\Delta P_{\text{п}} = \frac{\Delta P}{P_{\text{ном}}} \cdot 100 \% \text{ – относительная величина первичной мощности, \%},$$

где ΔP – отклонение величины активной мощности от исходного значения, МВт;

$P_{\text{ном}}$ – установленная (номинальная) мощность, МВт.

Приложение И

Требования к оформлению отчета по результатам проверки генерирующего оборудования ТЭС к участию в ОПРЧ

И.1. Общие требования к оформлению отчета

И.1.1. Отчет должен быть разбит на отдельные файлы: файл основного текста отчета и файлы отдельных приложений к нему (одно приложение – один файл в формате pdf). При этом внутри основного текста отчета должен быть оформлен перечень прилагаемых документов.

И.1.2. Страницы отчета должны быть пронумерованы арабскими цифрами, соблюдая сквозную нумерацию.

И.1.3. Разделы, подразделы, пункты и подпункты (в том числе внутри приложения) отчета должны быть пронумерованы арабскими цифрами в пределах всего документа (части), обозначенные цифрами без точки и записанные с абзацного отступа. Нижестоящий номер (например, подраздела, пункта, подпункта) должен включать в себя вышестоящие номера, например 1.1, 1.2 или 1.1.1, 1.1.2 или 1.1.1.1, 1.1.1.2 или А.1, А.2 и т. д.

И.1.4. В случае необходимости приведения перечислений, перед каждой из позиций перечня ставится дефис, строчная буква или арабская цифра со скобкой.

Если необходима дальнейшая детализация перечня, то ее необходимо начинать с двойного абзацного отступа.

И.1.5. Заголовки разделов, подразделов, наименования таблиц, рисунков и т.д. должны отражать их содержание, быть краткими и однозначными.

И.1.6. Таблицы, рисунки и формулы внутри тела отчета (за исключением приложений) должны иметь сквозную нумерацию с использованием арабских цифр.

Допускается нумеровать таблицы, рисунки и формулы в пределах одного раздела, в этом случае нумерация должна содержать номер раздела и порядковый номер таблицы, рисунка или формулы.

И.1.7. Графики переходных процессов, прилагаемые к отчету и оформленные в виде рисунков, должны удовлетворять требованиям подраздела И.2 настоящего приложения.

И.1.8. На все таблицы, рисунки и формулы внутри отчета (включая приложения) должны быть выполнены ссылки по тексту.

И.1.9. Таблицы, рисунки и формулы, размещенные в приложениях (за исключением случая приложения отдельного, самостоятельного документа) должны нумероваться сквозной нумерацией внутри приложения, например А.1, А.2.

И.1.10. Каждое приложение должно начинаться с новой страницы с указанием посередине листа слова «Приложение» и его порядкового обозначения.

Приложения обозначаются заглавными буквами за исключением букв Ё, З, Й, О, Ч, Ъ, Ы, Ь. Например, приложение А.

И.1.11. В случае приложения к отчету выписки из документа (фрагмента документа), она также должна содержать титульный лист с полным наименованием документа, датой утверждения и подписями согласовавших и утвердивших документ лиц.

И.1.12. В случае приложения к отчету заводских формуляров испытаний РЧВ, в них должны быть приведены исполнители с указанием даты проведения данных испытаний.

И.1.13. В случае приложения к отчету многостраничных документов, в отчете (кроме наименования документов) должны содержаться ссылки на конкретные страницы документов, в которых содержится необходимая информация.

И.1.14. Примеры типовых отчетов по результатам проверки готовности к участию в ОПРЧ энергоблоков ТЭС (ПСУ блочной компоновки и ПГУ) и ТЭС с общим паропроводом (ПСУ неблочной компоновки) приведены соответственно в приложениях Н, П и Р к настоящим Методическим указаниям.

И.2. Требования к графикам, прикладываемым к отчету

И.2.1. Все рисунки переходных процессов должны быть одного размера (не менее 90 % площади листа А4). Один лист формата А4 не должен вмещать более 1 рисунка.

И.2.2. Масштаб по шкале времени должен быть одинаковым на всех рисунках для опытов одного типа (проверка динамики первичного регулирования или оценка степени нечувствительности САРЧМ).

И.2.3. На одном рисунке должно быть не более одного опыта по проверке динамики первичного регулирования при скачкообразном изменении задания на 10 %.

И.2.4. При оценке степени нечувствительности САРЧМ на одном рисунке должно быть не более одной серии опытов (четырёх опытов с одной величиной возмущения).

И.2.5. Графики проверки работы САРЧМ при знакопеременных отклонениях частоты, прикладываемые к отчету, должны быть почасовыми.

И.2.6. Для каждого из опытов по проверке динамики первичного регулирования при скачкообразном изменении задания на 10 % шкала времени должна быть не менее интервала между возмущениями плюс 3 минуты для отображения стабилизированного режима работы.

И.2.7. Фон рисунка должен быть светлым (светло-серым или белым).

И.2.8. На рисунке должны быть вспомогательные линии сетки (вертикальные и горизонтальные) для облегчения чтения графиков.

И.2.9. Вертикальные линии сетки не должны затруднять прочтение графиков и должны располагаться не чаще, чем через каждые 15 с.

И.2.10. Горизонтальные линии сетки должны быть общими для всех графиков, изображенных на рисунке, и не должны затруднять их прочтение.

И.2.11. На одном рисунке должно размещаться не более 10 графиков изменения технологических параметров.

Технологические параметры, относящиеся к одной группе (см. таблицы Б.1 – Б.7), должны приводиться на одном рисунке в отчетах.

И.2.12. На каждом рисунке одним из графиков должен быть график изменения активной мощности.

И.2.13. Размер графиков изменения технологических параметров по оси ординат должен составлять не менее 10 % использованной шкалы для графика, при этом должны быть хорошо заметны отклонения параметров по вертикали.

И.2.14. Допускается наложение графиков переходных процессов, если это не затрудняет их прочтения.

И.2.15. Надписи на шкалах и наименования параметров должны быть хорошо читаемы на рисунках.

И.2.16. Названия тегов сигналов в наименованиях параметров к рисункам, вставляемых в отчет, должны быть указаны полностью.

И.2.17. Толщина линий должна обеспечивать хорошую читаемость графиков на общем фоне.

И.2.18. Для графиков изменения технологических параметров следует использовать разные контрастные цвета, хорошо различимые между собой на общем фоне. Если отсутствует возможность выбора разных цветов, то линии графиков должны быть подписаны для определения принадлежности к разным измерениям.

И.2.19. У шкал ординат должны быть подписаны единицы измерений. Если для нескольких параметров, например температур, используются шкалы с разным масштабом и с одинаковыми единицами измерения, то они должны быть подписаны или выделены тем же цветом, что и соответствующий параметр, для определения их принадлежности.

И.2.20. Если средства отображения графиков ПТК АСУ ТП позволяют обеспечить вышеуказанные требования, то к отчету следует прикладывать эти графики изменения технологических параметров. В противном случае к графикам, построенным в ПТК АСУ ТП, дополнительно прикладываются графики, построенные в программе Microsoft Excel либо в аналогичной по функционалу программе, на основании выгруженных в табличном виде данных изменения технологических параметров с периодичностью, указанной в пункте 6.1.8.4 настоящих Методических указаний.

И.2.21. Пункт утратил силу с 01.07.2024.

И.2.22. Если регистрация технологических параметров выполнялась бумажными самопишущими приборами, то к отчету необходимо прикладывать их сканированные копии в высоком разрешении (не менее 300 dpi).

Приложение К

УТВЕРЖДАЮ
 Главный инженер

_____ (наименование электростанции)

_____ (подпись)

_____ (инициалы, фамилия)

« ____ » _____ 20__ г.

**Типовая рабочая программа
 проведения контрольных испытаний по проверке готовности энергоблока ст. № ____
 _____ к участию в общем первичном регулировании частоты**
 _____ (наименование электростанции)

СОГЛАСОВАНО

Директор по управлению
 режимами – главный диспетчер
 Филиала АО «СО ЕЭС»

_____ (наименование ОДУ)

_____ (подпись)

_____ (инициалы, фамилия)

« ____ » _____ 20__ г.

СОГЛАСОВАНО

Первый заместитель директора –
 главный диспетчер
 Филиала АО «СО ЕЭС»

_____ (наименование РДУ)

_____ (подпись)

_____ (инициалы, фамилия)

« ____ » _____ 20__ г.

_____ 20__

(место разработки программы)

Содержание

Сокращения	3
Цель испытаний	4
Объект испытаний	4
Ответственные лица за обеспечение и проведение испытаний.....	5
Условия проведения испытаний	6
Подготовительные работы.....	7
Порядок и содержание испытаний	8
Состояние и режим оборудования после окончания испытаний	17
Меры безопасности	17
Оформление результатов испытаний	17
Приложение А. Схемы САРЧМ и ИОЧ	18
Приложение Б. Макет графика изменения мощности энергоблока ст.№ _____ _____ (наименование электростанции).....	19
Лист ознакомления	20

2. Сокращения

В данной рабочей программе приняты следующие сокращения (указать все использованные в программе обозначения и сокращения):

АЗНК	–	автоматический задатчик нагрузки котла;
АСР	–	автоматическая система регулирования;
АСУ ТП	–	автоматизированная система управления технологическим процессом;
ИОЧ	–	имитатор отклонения частоты;
КРМ	–	котельный регулятор мощности;
МУТ	–	механизм управления турбиной;
НСС	–	начальник смены станции;
ОПРЧ	–	общее первичное регулирование частоты;
ОТЗ	–	ограничение темпа задания;
ПСН	–	преобразователь сигналов небалансов;
ПСУ	–	паросиловая установка;
ПТУ	–	паротурбинная установка;
РК	–	регулирующий клапан;
РЧВ	–	регулятор частоты вращения;
САРЧМ	–	система автоматического регулирования частоты и мощности;
ТО	–	технологическое ограничение;
ТРМ	–	турбинный регулятор мощности;
ЧК	–	частотный корректор;
ЧКК	–	частотный корректор котла;
ЧКТ	–	частотный корректор турбины.

3. Цель испытаний

3.1. Целью испытаний является подтверждение готовности к участию в ОПРЧ энергоблока ст. № _____ (наименование электростанции) в соответствии с Требованиями к участию генерирующего оборудования в общем первичном регулировании частоты, утвержденными приказом Министерства энергетики Российской Федерации от 09.01.2019 № 2.

3.2. Настоящая программа разработана на основе Методических указаний по проверке готовности генерирующего оборудования тепловых электростанций к участию в общем первичном регулировании частоты, утвержденных распоряжением АО «СО ЕЭС» от 22.11.2022 № 144р (далее – Методические указания).

3.3. Проверка проводится в связи/по причине _____ (указать причину проведения проверки с кратким описанием вносимых изменений).

4. Объект испытаний

4.1. Энергоблок ст. № _____ (наименование электростанции) установленной (номинальной) мощностью ____ МВт является ПСУ блочной компоновки, в состав которой входит следующее основное оборудование:

– _____ (словесное описание типа, например, пылеугольный барабанный) паровой котлоагрегат типа _____ (модель _____) производства _____ (наименование производителя);

– _____ (словесное описание типа, например, паровая конденсационная) турбина типа _____ (модель _____) производства _____ (наименование производителя);

– генератор переменного тока типа _____ (модель _____) производства _____ (наименование производителя).

4.2. Регулировочный диапазон энергоблока ст. № _____ (наименование электростанции) составляет ____ (нижнее значение)–____ (верхнее значение) МВт.

4.3. Основным топливом является _____, резервным – _____ (при наличии), аварийным – _____ (при наличии).

4.4. САРЧМ и основные АСР энергоблока ст. № __ реализованы на промышленных контроллерах _____ (указывается аппаратная база САРЧМ). Структурная схема общешлюсовой части САРЧМ приведена на рисунке А.1 приложения А.¹

На турбине установлены электрогидравлические преобразователи (ЭГП) регулирующих клапанов паровой турбины.

Заданное значение мощности энергоблока формируется в виде двух составляющих:

– $N_{зд}^п$ – заданной мощности по каналу первичного регулирования, формируемой частотным корректором (ЧК) отдельно для котла – ЧКК и для турбины – ЧКТ;

– $N_{зд}^{в,т}$ ($N_{зд, отз}$) – заданной мощности по каналам вторичного и третичного регулирования, которая задается оператором через ОТЗ на основе команд задания поступающих от НСС.

Частотный корректор выполнен с возможностью установки требуемых значений расширения «мертвой полосы» первичного регулирования и статизма (степени неравномерности). Небаланс частоты ($f_{зд} - f$) подается на входы ЧК и электронного РЧВ, в котором также имеется возможность установки величины расширения «мертвой полосы» по частоте и статизму.

¹ Приведен один из примеров краткого описания САРЧМ.

Задание по мощности ТРМ с выхода ЧКТ формируется безынерционно, а задание по мощности КРМ с выхода ЧКК формируется с инерцией, уменьшающейся с увеличением небаланса по частоте.

Составляющие заданной мощности $N_{зд}^П$ и $N_{зд}^{В,Т}$ перед их суммированием для формирования заданных значений мощности котла $N_{зд,К}$ и турбины $N_{зд,Т}$ преобразуются в динамических преобразователях (ДП). В функции этих преобразователей входит обеспечение необходимой форсировки котла при действии частотного корректора и изменении $N_{зд}^{В,Т}$. На энергоблоке ст. № _____ (наименование электростанции) отсутствуют форсировки на турбину.

Сформированные указанным образом с учетом наличия технологических ограничений (ТО) сигналы заданных значений мощностей котла $N_{зд,К}$ и турбины $N_{зд,Т}$ подаются для формирования небалансов заданной мощности для котельного и турбинного регуляторов. В качестве сигнала обратной связи для небаланса котельного регулятора к сигналу мощности энергоблока N добавляется скоростной сигнал по давлению пара перед турбиной.

На вход преобразователя сигналов небалансов (ПСН) вместе с сигналами небалансов мощности ΔN_K и ΔN_T подается сигнал небаланса давления $\Delta P'_T$, сформированный с использованием $P'_{T,зд}$. ПСН формирует входные небалансы котельного и турбинного регуляторов мощности-давления (КРМ и ТРМ) с учетом коэффициента, характеризующего степень ввода небаланса мощности на вход КРМ, и возникших технологических ограничений.

Выходной сигнал ТРМ суммируется с выходными сигналами регулятора скорости турбины (РСТ), после чего результирующий сигнал передается в схемы алгоритмов управления регулирующими клапанами турбины (УРК).

Учет технологических ограничений производится, во-первых, в прямых каналах формирования заданного значения нагрузки – блоками «ТО», а во-вторых, путем ограничения действия в определенную сторону или переводом в режим отслеживания КРМ, ТРМ, ОТЗ, АЗНК.

Разработчиком алгоритма САРЧМ энергоблока ст. № _____ является _____ (указание на организацию-разработчика алгоритмов САРЧМ).

4.5. Краткое описание устройства для нанесения возмущений во время испытаний (МУТ или ИОЧ) с привязкой к структурной схеме, приведенной в приложении А.

5. Ответственные лица за обеспечение и проведение испытаний

5.1. Общее руководство подготовкой и проведением контрольных испытаний по программе осуществляет НСС, в обязанности которого входят:

- согласование диспетчерской заявки на проведение испытаний с АО «СО ЕЭС»;
- выдача разрешения на проведение контрольных испытаний;
- контроль режима работы электростанции и энергоблока ст. № _____ во время контрольных испытаний.

5.2. Техническое руководство проведением контрольных испытаний осуществляет _____ (наименование должности/лица, непосредственно ответственного за проведение испытаний), в обязанности которого входят:

- проведение целевого инструктажа персоналу, участвующему в проведении испытаний;
- контроль соблюдения требований и выполнения операций, предусмотренных настоящей программой;
- оперативное техническое руководство в процессе проведения контрольных испытаний.

5.3. Оперативное руководство проведением контрольных испытаний осуществляет начальник смены ____ (указать наименование структурного подразделения, в ведении которого находится испытываемое оборудование), в обязанности которого входят:

- обеспечение готовности технологического оборудования к проведению испытаний;
- выполнение операций, предусмотренных программой;
- контроль выполнения оперативным персоналом энергоблока ст. № ____ действий, предусмотренных программой;
- контроль режима работы технологического оборудования во время контрольных испытаний;
- прекращение контрольных испытаний в случае возникновения аварийной или предаварийной ситуации на энергоблоке ст. № ____.

5.4. Оперативный персонал ____ (указать наименование структурного подразделения, в ведении которого находится испытываемое оборудование) энергоблока ст. № ____ осуществляет все оперативные переключения на технологическом оборудовании во время контрольных испытаний.

5.5. _____ (наименование должности/лица, выполняющего действия) осуществляет нанесение возмущений ИОЧ (или МУТ) и изменение величины расширения «мертвой полосы» на энергоблоке ст. № ____ (указывать следует для электрогидравлической системы регулирования).

6. Условия проведения испытаний

6.1. Контрольные испытания проводятся по разрешенной диспетчерской заявке и утвержденной рабочей программе контрольных испытаний.

6.2. До начала контрольных испытаний должна быть проведена документальная проверка готовности энергоблока ст. № ____ _____ (наименование электростанции) к участию в ОПРЧ в соответствии с требованиями подраздела 6.1 Методических указаний.

6.3. На время контрольных испытаний должна быть организована регистрация и архивация технологических параметров, приведенных в таблице 1.

Таблица 1

Перечень регистрируемых и архивируемых параметров для ПСУ блочной компоновки (таблицу заполнять в соответствии с перечнем из приложения Б к Методическим указаниям)²

Наименование технологического параметра	Код сигнала	Способ регистрации	Группа графиков
1. Фактическая активная мощность турбогенератора	10МКА10СЕ903	АСУ ТП	I–VI
2.
3. Давление свежего пара перед турбиной	10LBA93CP001	АСУ ТП	II
4.
5. Положение сервомотора РК-1 высокого давления	10МAA11CG801	АСУ ТП	III
6.

6.4. Контрольные испытания проводятся на _____ (основном или резервном) виде топлива.

6.5. Контрольные испытаний должны проводиться при эксплуатационных значениях расширения «мертвой полосы» и величины статизма ЧК и РЧВ, составляющих ____ (указать

² Приведен пример заполнения таблицы.

значение) мГц и ____ (указать значение) % соответственно (пункт указывать для электрогидравлической системы регулирования).

6.6. На время проведения контрольных испытаний энергоблок ст. № ____ (наименование электростанции) должен соответствовать требованиям нормального состояния на период участия в ОПРЧ согласно приложению А к Методическим указаниям.

6.7. На время проведения контрольных испытаний энергоблок ст. № ____ (наименование электростанции) должен участвовать в противоаварийном управлении.

6.8. Во время проведения контрольных испытаний не допускается выполнение каких-либо работ на энергоблоке ст. № ____ (наименование электростанции), не связанных с проведением испытаний, которые могут повлиять на результаты испытаний или нарушить их проведение.

6.9. Во время проведения контрольных испытаний не допускается вмешательство оперативного персонала в работу САРЧМ, кроме случаев технологической необходимости, когда создается угроза выхода из строя оборудования или его аварийного отключения защитой.

6.10. Контрольные испытания проводятся при штатной структуре и эксплуатационных значениях настроек САРЧМ и основных АСР (согласно последней карте настроек АСР).

6.11. В случае невыполнения условий успешного завершения каждого из этапов контрольных испытаний, работы по программе могут быть прекращены досрочно для устранения выявленных замечаний. В этом случае отчет по результатам проверки готовности энергоблока ст. № ____ (наименование электростанции) к участию в ОПРЧ составлять не требуется, повторные контрольные испытания проводятся в полном объеме по новой диспетчерской заявке.

7. Подготовительные работы

7.1. До начала контрольных испытаний необходимо убедиться в соответствии периодичности по времени и дискретности регистрации технологических параметров, приведенных в таблице 1, требованиям подраздела 5.3 Методических указаний:

- периодичность регистрации измерений частоты вращения ротора ПТУ (указывать для электрогидравлической системы регулирования, указать код сигнала), частоты электрического тока на шинах станции (указать код сигнала) и фактической активной мощности турбогенератора (указать код сигнала, например, 10МКА10СЕ903) должна составлять не более 1 с;
- периодичность регистрации остальных измерений должна составлять не более 5 с;
- дискретность регистрации измерения фактической активной мощности турбогенератора (указать код сигнала, например, 10МКА10СЕ903) должна составлять не более 0,1 % от полного диапазона измерения датчика;
- дискретность регистрации остальных измерений должна составлять не более 0,5 % от полного диапазона измерения датчика.

7.2. Для оперативной оценки результатов опытов во время испытаний подготовить тренд со следующими измерениями:

- фактическая активная мощность турбогенератора (указать код сигнала, например, 10МКА10СЕ903);
- суммарное задание мощности с учетом плановой и первичной мощности (при наличии указать код сигнала);
- частота вращения ротора ПТУ (указывать для электрогидравлической системы регулирования, указать код сигнала);

– величина возмущения имитатором отклонения частоты (указывать для электрогидравлической системы регулирования, указать код сигнала).

Для осуществления контроля отклонений основных технологических параметров подготовить тренды с остальными измерениями, приведенными в таблице 1.

8. Порядок и содержание испытаний

8.1. Проверка динамики первичного регулирования частоты и оценка степени нечувствительности по частоте САРЧМ энергоблока ст. № _____ (наименование электростанции).

8.1.1. Проверка динамики первичного регулирования частоты проводится на двух исходных уровнях мощности, соответствующих верхней и нижней границам фактического регулировочного диапазона, сниженной или увеличенной на величину необходимого резерва мощности в 10 % $P_{ном}$, т. е. _____ (нижнее значение) МВт и _____ (верхнее значение) МВт соответственно.

8.1.2. Оценка степени нечувствительности по частоте САРЧМ проводится на тех же исходных уровнях мощности путем имитации знакопеременных ступенчатых отклонений частоты.

8.1.3. Макет графика изменения мощности во время проверок приведен на рисунке Б.1 приложения Б.

8.1.4. Операции, выполняемые в ходе проверки динамики первичного регулирования частоты и оценки степени нечувствительности по частоте САРЧМ энергоблока ст. № _____ (наименование электростанции), приведены в таблице 2.

Операции по проверке динамики первичного регулирования частоты и оценке степени нечувствительности по частоте САРЧМ энергоблока
ст. № _____ (наименование электростанции)

№ опыта и рисунка	Наименование, результат операции	Исполнители	Контролирующие лица
Опыт 1, рисунок Б.1	Проверка динамики первичного регулирования внизу регулировочного диапазона путем имитации скачкообразных изменений частоты в пределах $\pm 250^{(1)}$ мГц (изменение мощности энергоблока в пределах $\pm 10\%$ $P_{ном}$ или \pm _____ (указать величину отклонения) МВт)		
1.1	Установить на энергоблоке мощность _____ (указать нижнее значение) МВт ($\text{---}\%$ $P_{ном}$) и дождаться на время не менее 3 мин стабилизации основных технологических параметров, т. е. их отклонения не должны превышать следующих значений (параметры приводить согласно таблице Д.1 приложения Д к Методическим указаниям): <ul style="list-style-type: none"> – для давления пара перед турбиной $P'_T - \pm 2\%$ от номинального значения; – для температуры свежего пара на выходе из котла $t'_{св} - \pm 1\%$ от номинального значения; – для температуры пара промперегрева на выходе из котла $t''_{пп} - \pm 1\%$ от номинального значения; – для уровня воды в барабане котла $H_б - \pm 20$ мм (пункт указывать для барабанных котлов) 	Машинист энергоблока _____ (наименование электростанции)	_____ (наименование должности/лица, ответственного за проведение испытаний), НСС _____ (наименование электростанции)
1.2	Произвести изменение значения отклонения частоты на входе ИОЧ с 0 мГц до +250 мГц . В течение 15 с мощность энергоблока должна уменьшиться на _____ (указать значение) МВт (5% $P_{ном}$), а в течение __ (5 или 6, в зависимости от типа котла) мин – на _____ (указать значение) МВт (10% $P_{ном}$). Переходный процесс изменения активной мощности должен носить устойчивый апериодический характер , в установившемся режиме отклонения мощности от заданного значения должны быть не более \pm _____ (указать значение) МВт (1% $P_{ном}$)		
1.3	Через _____ (выдержка времени между опытами определяется типом оборудования согласно п. 6.2.2.8 Методических указаний) мин после нанесения возмущения по п. 1.2 произвести изменение значения отклонения частоты на входе ИОЧ с +250 мГц до 0 мГц . В течение 15 с мощность энергоблока должна увеличиться на _____ (указать значение) МВт (5% $P_{ном}$), а в течение __ (5 или 6, в зависимости от типа котла) мин – на _____ (указать значение) МВт (10% $P_{ном}$). Переходный процесс изменения активной мощности должен носить устойчивый апериодический характер , в установившемся режиме отклонения мощности от заданного значения должны быть не более \pm _____ (указать значение) МВт (1% $P_{ном}$)	_____ (наименование должности/лица, осуществляющего нанесение возмущения)	_____ (наименование должности/лица, ответственного за проведение испытаний), НСС, машинист энергоблока _____ (наименование электростанции)

№ опыта и рисунка	Наименование, результат операции	Исполнители	Контролирующие лица
1.4	Через ____ (выдержка времени между опытами определяется типом оборудования согласно п. 6.2.2.8 Методических указаний) мин после нанесения возмущения по п. 1.3 произвести изменение значения отклонения частоты на входе ИОЧ с 0 мГц до –250 мГц. В течение 15 с мощность энергоблока должна увеличиться на ____ (указать значение) МВт (5 % P _{ном}), а в течение __ (5 или 6, в зависимости от типа котла) мин – на ____ (указать значение) МВт (10 % P _{ном}). Переходный процесс изменения активной мощности должен носить устойчивый апериодический характер, в установившемся режиме отклонения мощности от заданного значения должны быть не более ± ____ (указать значение) МВт (1 % P _{ном})		
1.5	Через ____ (выдержка времени между опытами определяется типом оборудования согласно п. 6.2.2.8 Методических указаний) мин после нанесения возмущения по п. 1.4 произвести изменение значения отклонения частоты на входе ИОЧ с –250 мГц до 0 мГц. В течение 15 с мощность энергоблока должна уменьшиться на ____ (указать значение) МВт (5 % P _{ном}), а в течение __ (5 или 6, в зависимости от типа котла) мин – на ____ (указать значение) МВт (10 % P _{ном}). Переходный процесс изменения активной мощности должен носить устойчивый апериодический характер, в установившемся режиме отклонения мощности от заданного значения должны быть не более ± ____ (указать значение) МВт (1 % P _{ном})		
1.6	Дождаться завершения переходных процессов в течение ____ (выдержка времени между опытами определяется типом оборудования согласно п. 6.2.2.8 Методических указаний) мин с момента нанесения последнего возмущения		
1.7	В случае если в каждом из пп. 1.2–1.6 не требовалось вмешательства оперативного персонала, отклонения технологических параметров не превышали уставок технологической сигнализации и величин, приведенных в таблице Д.1 приложения Д Методических указаний, и не приводили к срабатыванию технологических защит и блокировок, то опыт 1 следует считать успешным	_____ (наименование должности/лица, ответственного за проведение испытаний)	–
Опыт 2, рисунок Б.1	Оценка степени нечувствительности по частоте САРЧМ внизу регулировочного диапазона путем имитации скачкообразных изменений частоты (опыт проводить для энергоблоков, оснащенных электрогидравлической системой регулирования)		
2.1	Установить на энергоблоке мощность ____ (указать нижнее значение) МВт (____ % P _{ном}) и дождаться на время не менее 3 мин стабилизации основных технологических параметров,	Машинист энергоблока _____	_____ (наименование должности/лица,

№ опыта и рисунка	Наименование, результат операции	Исполнители	Контролирующие лица
	<p>т. е. их отклонения не должны превышать следующих значений (параметры приводить согласно таблице Д.1 приложения Д к Методическим указаниям):</p> <ul style="list-style-type: none"> – для давления пара перед турбиной $P'_T - \pm 2\%$ от номинального значения; – для температуры свежего пара на выходе из котла $t'_{св} - \pm 1\%$ от номинального значения; – для температуры пара промперегрева на выходе из котла $t''_{пр} - \pm 1\%$ от номинального значения; – для уровня воды в барабане котла $H_6 - \pm 20$ мм (пункт указывать для барабанных котлов) 	(наименование электростанции)	<p>ответственного за проведение испытаний), НСС _____ (наименование электростанции)</p>
2.2	Принять первоначальную величину возмущения $X = 5$ мГц и время с момента нанесения первого возмущения $Y = 0$ мин	_____ (наименование должности/лица, ответственного за проведение испытаний)	—
2.3	<p>Произвести изменение значения отклонения частоты на входе ИОЧ с 0 мГц до $+X$ мГц. В течение $15-30$ с контролируется наличие или отсутствие заметного уменьшения среднего значения мощности энергоблока</p>		
2.4	<p>Через $Y = Y + 2$ мин произвести изменение значения отклонения частоты на входе ИОЧ с $+X$ мГц до 0 мГц. В течение $15-30$ с контролируется наличие или отсутствие заметного увеличения среднего значения мощности энергоблока</p>		
2.5	<p>Через $Y = Y + 2$ мин произвести изменение значения отклонения частоты на входе ИОЧ с 0 мГц до $-X$ мГц. В течение $15-30$ с контролируется наличие или отсутствие заметного увеличения среднего значения мощности энергоблока</p>	_____ (наименование должности/лица, осуществляющего нанесение возмущения)	<p>_____ (наименование должности/лица, ответственного за проведение испытаний), НСС, машинист энергоблока _____ (наименование электростанции)</p>
2.6	<p>Через $Y = Y + 2$ мин произвести изменение значения отклонения частоты на входе ИОЧ с $-X$ мГц до 0 мГц. В течение $15-30$ с контролируется наличие или отсутствие заметного уменьшения среднего значения мощности энергоблока</p>		
2.7	В случае если в каждом из пп. 2.3–2.6 наблюдалось устойчивое изменение среднего значения активной мощности энергоблока, то оценкой степени нечувствительности по частоте САРЧМ энергоблока внизу регулировочного диапазона следует считать	_____ (наименование должности/лица, ответственного за проведение испытаний)	—

№ опыта и рисунка	Наименование, результат операции	Исполнители	Контролирующие лица
	величину, не превышающую X мГц, в противном случае необходимо увеличить возмущение $X = X + 5$ мГц и повторить пп. 2.3–2.6 с новой величиной возмущения		
Опыт 3, рисунок Б.1	Проверка динамики первичного регулирования вверх регулировочного диапазона путем имитации скачкообразных изменений частоты в пределах ± 250 мГц (изменение мощности энергоблока в пределах $\pm 10\%$ $P_{ном}$ или \pm ___ (указать значение) МВт)		
3.1	<p>Установить на энергоблоке мощность ___ (указать верхнее значение) МВт ($90\% P_{ном}$) и дождаться на время не менее 3 мин стабилизации основных технологических параметров, т. е. их отклонения не должны превышать следующих значений (параметры приводить согласно таблиц Д.1 приложения Д к Методическим указаниям):</p> <ul style="list-style-type: none"> – для давления пара перед турбиной $P'_т$ – $\pm 2\%$ от номинального значения; – для температуры свежего пара на выходе из котла $t'_{св}$ – $\pm 1\%$ от номинального значения; – для температуры пара промперегрева на выходе из котла $t''_{пп}$ – $\pm 1\%$ от номинального значения; – для уровня воды в барабане котла $H_б$ – ± 20 мм (пункт указывать для барабанных котлов) 	<p>Машинист энергоблока</p> <p>_____ (наименование электростанции)</p>	<p>_____ (наименование должности/лица, ответственного за проведение испытаний), НСС _____ (наименование электростанции)</p>
3.2	<p>Произвести изменение значения отклонения частоты на входе ИОЧ с 0 мГц до $+250$ мГц. В течение 15 с мощность энергоблока должна уменьшиться на ___ (указать значение) МВт ($5\% P_{ном}$), а в течение ___ (5 или 6, в зависимости от типа котла) мин – на ___ (указать значение) МВт ($10\% P_{ном}$). Переходный процесс изменения активной мощности должен носить устойчивый апериодический характер, в установившемся режиме отклонения мощности от заданного значения должны быть не более \pm ___ (указать значение) МВт ($1\% P_{ном}$)</p>	<p>_____ (наименование должности/лица, осуществляющего нанесение возмущения)</p>	<p>_____ (наименование должности/лица, ответственного за проведение испытаний), НСС, машинист энергоблока</p>
3.3	<p>Через ___ (выдержка времени между опытами определяется типом оборудования согласно п. 6.2.2.8 Методических указаний) мин после нанесения возмущения по п. 3.2 произвести изменение значения отклонения частоты на входе ИОЧ с $+250$ мГц до 0 мГц. В течение 15 с мощность энергоблока должна увеличиться на ___ (указать значение) МВт ($5\% P_{ном}$), а в течение ___ (5 или 6, в зависимости от типа котла) мин – на ___ (указать значение) МВт ($10\% P_{ном}$). Переходный процесс изменения активной мощности должен носить устойчивый апериодический характер, в установившемся режиме отклонения мощности от заданного значения должны быть не более \pm ___ (указать значение) МВт ($1\% P_{ном}$)</p>	<p>_____ (наименование должности/лица, осуществляющего нанесение возмущения)</p>	<p>_____ (наименование должности/лица, ответственного за проведение испытаний), НСС, машинист энергоблока</p> <p>_____ (наименование электростанции)</p>

№ опыта и рисунка	Наименование, результат операции	Исполнители	Контролирующие лица
3.4	Через ____ (выдержка времени между опытами определяется типом оборудования согласно п. 6.2.2.8 Методических указаний) мин после нанесения возмущения по п. 3.3 произвести изменение значения отклонения частоты на входе ИОЧ с 0 мГц до –250 мГц. В течение 15 с мощность энергоблока должна увеличиться на ____ (указать значение) МВт (5 % P _{ном}), а в течение __ (5 или 6, в зависимости от типа котла) мин – на ____ (указать значение) МВт (10 % P _{ном}). Переходный процесс изменения активной мощности должен носить устойчивый апериодический характер, в установившемся режиме отклонения мощности от заданного значения должны быть не более ± ____ (указать значение) МВт (1 % P _{ном})		
3.5	Через ____ (выдержка времени между опытами определяется типом оборудования согласно п. 6.2.2.8 Методических указаний) мин после нанесения возмущения по п. 3.4 произвести изменение значения отклонения частоты на входе ИОЧ с –250 мГц до 0 мГц. В течение 15 с мощность энергоблока должна уменьшиться на ____ (указать значение) МВт (5 % P _{ном}), а в течение __ (5 или 6, в зависимости от типа котла) мин – на ____ (указать значение) МВт (10 % P _{ном}). Переходный процесс изменения активной мощности должен носить устойчивый апериодический характер, в установившемся режиме отклонения мощности от заданного значения должны быть не более ± ____ (указать значение) МВт (1 % P _{ном})		
3.6	Дождаться завершения переходных процессов в течение ____ мин с момента нанесения последнего возмущения (выдержка времени между опытами определяется типом оборудования согласно п. 6.2.2.8 Методических указаний)		
3.7	В случае если в каждом из пп. 3.2–3.6 не требовалось вмешательства оперативного персонала, отклонения технологических параметров не превышали уставок технологической сигнализации и величин, приведенных в таблице Д.1 приложения Д Методических указаний, и не приводили к срабатыванию технологических защит и блокировок, то опыт 3 следует считать успешным	_____ (наименование должности/лица, ответственного за проведение испытаний)	–
Опыт 4, рисунок Б.1	Оценка степени нечувствительности по частоте САРЧМ вверху регулировочного диапазона путем имитации скачкообразных изменений частоты (опыт проводить для энергоблоков, оснащенных электрогидравлической системой регулирования)		
4.1	Установить на энергоблоке мощность ____ (указать верхнее значение) МВт (90 % P _{ном}) и дождаться на время не менее 3 мин стабилизации основных технологических параметров,	Машинист энергоблока _____	_____ (наименование должности/лица,

№ опыта и рисунка	Наименование, результат операции	Исполнители	Контролирующие лица
	<p>т. е. их отклонения не должны превышать следующих значений (параметры приводить согласно таблице Д.1 приложения Д к Методическим указаниям):</p> <ul style="list-style-type: none"> – для давления пара перед турбиной $P'_T - \pm 2\%$ от номинального значения; – для температуры свежего пара на выходе из котла $t'_{св} - \pm 1\%$ от номинального значения; – для температуры пара промперегрева на выходе из котла $t''_{пн} - \pm 1\%$ от номинального значения; – для уровня воды в барабане котла $H_6 - \pm 20$ мм (пункт указывать для барабанных котлов) 	(наименование электростанции)	ответственного за проведение испытаний), НСС _____ (наименование электростанции)
4.2	Принять первоначальную величину возмущения $X = 5$ мГц и время с момента нанесения первого возмущения $Y = 0$ мин	_____ (наименование должности/лица, ответственного за проведение испытаний)	—
4.3	Произвести изменение значения отклонения частоты на входе ИОЧ с 0 мГц до $+X$ мГц. В течение $15-30$ с контролируется наличие или отсутствие заметного уменьшения среднего значения мощности энергоблока		
4.4	Через $Y = Y + 2$ мин произвести изменение значения отклонения частоты на входе ИОЧ с $+X$ мГц до 0 мГц. В течение $15-30$ с контролируется наличие или отсутствие заметного увеличения среднего значения мощности энергоблока		
4.5	Через $Y = Y + 2$ мин произвести изменение значения отклонения частоты на входе ИОЧ с 0 мГц до $-X$ мГц. В течение $15-30$ с контролируется наличие или отсутствие заметного увеличения среднего значения мощности энергоблока	_____ (наименование должности/лица, осуществляющего нанесение возмущения)	_____ (наименование должности/лица, ответственного за проведение испытаний), НСС, машинист энергоблока
4.6	Через $Y = Y + 2$ мин произвести изменение значения отклонения частоты на входе ИОЧ с $-X$ мГц до 0 мГц. В течение $15-30$ с контролируется наличие или отсутствие заметного уменьшения среднего значения мощности энергоблока		_____ (наименование электростанции)
4.7	В случае если в каждом из пп. 4.3–4.6 наблюдалось устойчивое изменение среднего значения активной мощности энергоблока, то оценкой степени нечувствительности по частоте САРЧМ энергоблока вверху регулировочного диапазона следует считать	_____ (наименование должности/лица, ответственного за проведение испытаний)	—

№ опыта и рисунка	Наименование, результат операции	Исполнители	Контролирующие лица
	величину, не превышающую X мГц, в противном случае необходимо увеличить возмущение $X = X + 5$ мГц и повторить пп. 4.3–4.6 с новой величиной возмущения		
4.8	Максимальное из полученных значений оценок степени нечувствительности по частоте вверху и внизу регулировочного диапазона следует считать величиной степени нечувствительности по частоте САРЧМ энергоблока ст. № _____ (наименование электростанции)	_____ (наименование должности/лица, ответственного за проведение испытаний)	—
¹⁾ в таблице величина возмущения принята для электрогидравлической системы регулирования с величиной статизма 5 %			

8.2. Проверка работы САРЧМ при знакопеременных отклонениях частоты (проверку проводить для энергоблоков, оснащенных электрогидравлической системой регулирования).

8.2.1. Проверка работы САРЧМ при знакопеременных отклонениях частоты выполняется после успешной проверки динамики первичного регулирования частоты и оценки степени нечувствительности по частоте САРЧМ энергоблока ст. № _____ (наименование электростанции).

8.2.2. Операции, выполняемые в ходе проверки работы САРЧМ энергоблока ст. № _____ (наименование электростанции) при знакопеременных отклонениях частоты, приведены в таблице 3.

Таблица 3

Операции по проверке работы САРЧМ энергоблока ст. № _____ (наименование электростанции) при знакопеременных отклонениях частоты

№ операции	Наименование операции	Результат операции	Исполнители	Контролирующие лица
1	Установить значение величины расширения «мертвой полосы» ЧК и РЧВ равными 0 мГц	Энергоблок должен начать изменять мощность при отклонении частоты за пределы степени нечувствительности по частоте САРЧМ	_____ (наименование должности/лица, осуществляющего изменение настроек)	_____ (наименование должности/лица, ответственного за проведение испытаний), НСС, машинист энергоблока _____ (наименование электростанции)
2	Осуществлять контроль работы энергоблока в режиме участия в ОПРЧ в течение 6 ч при покрытии энергоблоком заданного диспетчерского графика нагрузки	Во время работы энергоблока в таком режиме должно наблюдаться следующее: – заметные изменения мощности энергоблока, противоположные по знаку и пропорциональные вызывающим их отклонениям частоты, в случае если последние превышают степень нечувствительности по частоте САРЧМ; – Отсутствуют слабозатухающие колебания мощности (более 5 периодов подряд) в условиях отсутствия колебаний частоты электрического тока; – изменения мощности энергоблока с требуемой динамикой при резком ступенчатом изменении частоты (за время не более 10 с) на величину в 3 и более раз превышающую степень нечувствительности по частоте САРЧМ, но не менее	Машинист энергоблока _____ (наименование электростанции)	_____ (наименование должности/лица, ответственного за проведение испытаний), НСС _____ (наименование электростанции)

№ операции	Наименование операции	Результат операции	Исполнители	Контролирующие лица
		30 мГц и продолжительностью более 40 с		
3	Установить значение величины расширения «мертвой полосы» ЧК и РЧВ равным эксплуатационному значению	Энергоблок должен прекратить выдавать первичную мощность при отклонениях частоты в пределах $(50,000 \pm 0,075)$ Гц	(наименование должности/лица, осуществляющего изменение настроек)	(наименование должности/лица, ответственного за проведение испытаний), НСС, машинист энергоблока (наименование электростанции)

9. Состояние и режим оборудования после окончания испытаний

9.1. После завершения контрольных испытаний энергоблок ст. № _____ (наименование электростанции) продолжает работу в сети с мощностью согласно диспетчерскому графику.

10. Меры безопасности

10.1. Работы по данной программе должны выполняться по наряду-допуску (распоряжению) с соблюдением требований:

Здесь указывается перечень нормативно-технической документации, в соответствии с которым обеспечивается безопасное проведение работ.

10.2. До начала контрольных испытаний персонал, участвующий в проведении испытаний, должен ознакомиться с данной рабочей программой с отметкой в листе ознакомления и пройти целевой инструктаж с записью в журнале инструктажей.

10.3. В случае возникновения аварийной ситуации на энергообъекте и/или в энергосистеме работы по данной программе прекращаются. Оперативный персонал действует согласно инструкциям. Работы по данной программе могут быть возобновлены после устранения причин, которые привели к аварийной ситуации с разрешения диспетчера.

10.4. В ходе проведения контрольных испытаний оперативному персоналу следует обратить повышенное внимание на _____ (указать технологические параметры особо ответственных узлов и агрегатов при необходимости).

11. Оформление результатов испытаний

11.1. В течение 10 рабочих дней после завершения контрольных испытаний должен быть составлен отчет по результатам проверки готовности энергоблока ст. № _____ (наименование электростанции) к участию в ОПРЧ в соответствии с требованиями раздела 7 и приложения И к Методическим указаниям.

Программу разработал:

_____ (наименование должности)

_____ (подпись)

_____ (инициалы, фамилия)

Программа согласована:

_____ (наименование должности)

_____ (подпись)

_____ (инициалы, фамилия)

Схемы САРЧМ и ИОЧ

Привести структурную схему САРЧМ и ИОЧ в соответствии с описанием из пунктов 3.4, 3.5 программы.

Рисунок А.1 – Структурная схема САРЧМ и ИОЧ

Макет графика изменения мощности энергоблока ст. № _____ (наименование электростанции)

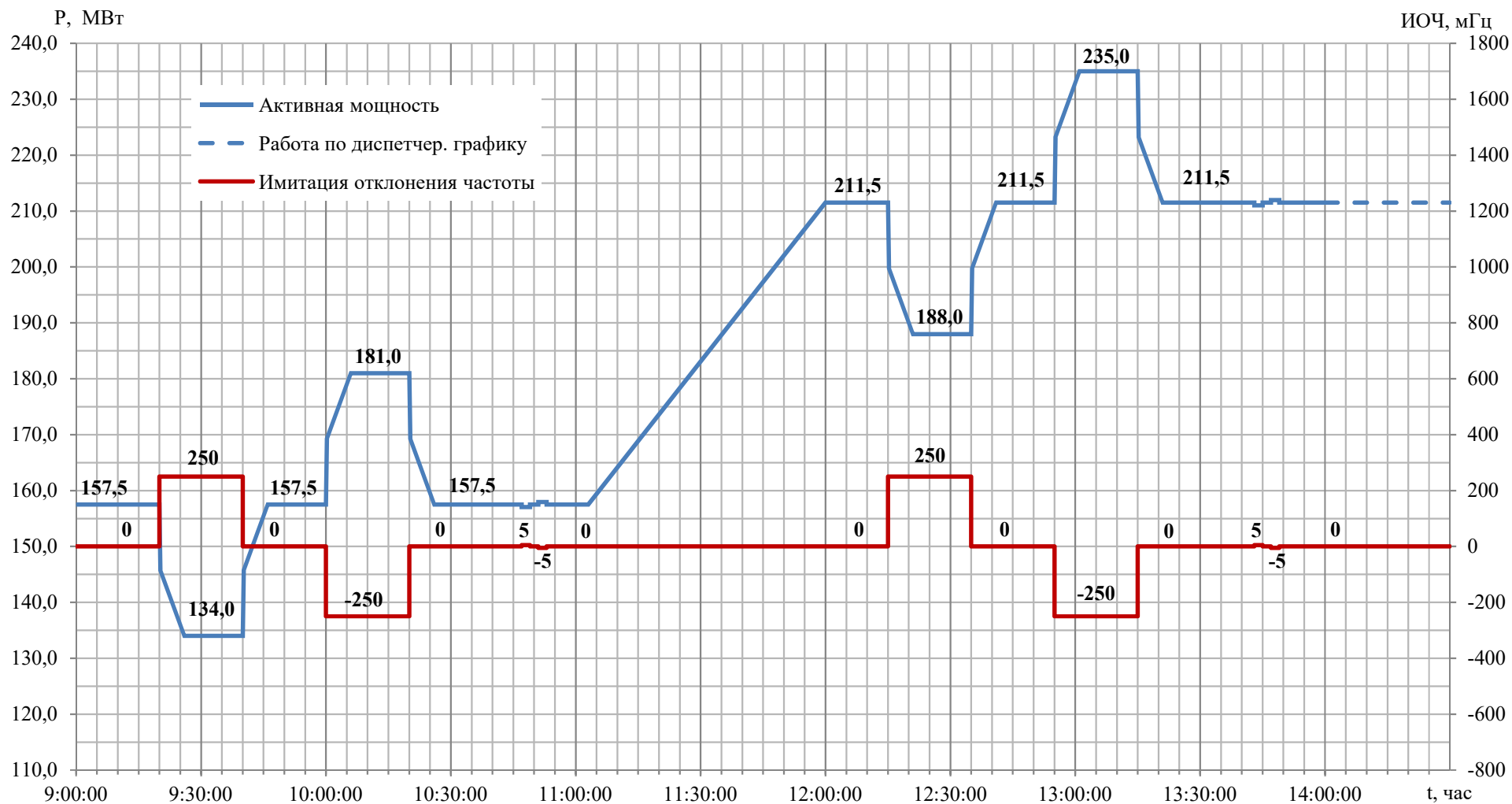


Рисунок Б.1 – Пример макета графика изменения мощности энергоблока ст. № _____ (наименование электростанции)

Лист ознакомления

С рабочей программой проведения контрольных испытаний ознакомились:

_____	_____	_____
(наименование должности)	(подпись)	(инициалы, фамилия)
_____	_____	_____
(наименование должности)	(подпись)	(инициалы, фамилия)
_____	_____	_____
(наименование должности)	(подпись)	(инициалы, фамилия)
_____	_____	_____
(наименование должности)	(подпись)	(инициалы, фамилия)
_____	_____	_____
(наименование должности)	(подпись)	(инициалы, фамилия)
_____	_____	_____
(наименование должности)	(подпись)	(инициалы, фамилия)
_____	_____	_____
(наименование должности)	(подпись)	(инициалы, фамилия)
_____	_____	_____
(наименование должности)	(подпись)	(инициалы, фамилия)
_____	_____	_____
(наименование должности)	(подпись)	(инициалы, фамилия)
_____	_____	_____
(наименование должности)	(подпись)	(инициалы, фамилия)
_____	_____	_____
(наименование должности)	(подпись)	(инициалы, фамилия)
_____	_____	_____
(наименование должности)	(подпись)	(инициалы, фамилия)

Приложение Л

УТВЕРЖДАЮ
 Главный инженер

 (наименование электростанции)

 (подпись) (инициалы, фамилия)
 « ____ » _____ 20__ г.

**Типовая рабочая программа
 проведения контрольных испытаний по проверке готовности ПГУ ст. № __
 _____ к участию в общем первичном регулировании частоты**
 (наименование электростанции)

СОГЛАСОВАНО

Директор по управлению
 режимами – главный диспетчер
 Филиала АО «СО ЕЭС»

 (наименование ОДУ)

 (подпись) (инициалы, фамилия)
 « ____ » _____ 20__ г.

СОГЛАСОВАНО

Первый заместитель директора –
 главный диспетчер
 Филиала АО «СО ЕЭС»

 (наименование РДУ)

 (подпись) (инициалы, фамилия)
 « ____ » _____ 20__ г.

 (место разработки программы) 20__

1. Сокращения

В данной рабочей программе приняты следующие сокращения (указать все использованные в программе обозначения и сокращения):

АСР	–	автоматическая система регулирования;
АСУ ТП	–	автоматизированная система управления технологическим процессом;
БРМ	–	блочный регулятор мощности;
БЧК	–	блочный частотный корректор;
ВД	–	высокое давление;
ВНА	–	входной направляющий аппарат;
ГТ	–	газовая турбина;
ГТУ	–	газотурбинная установка;
ИОЧ	–	имитатор отклонения частоты;
НСС	–	начальник смены станции;
НТД	–	нормативно-техническая документация;
ОПРЧ	–	общее первичное регулирование частоты;
ПГУ	–	парогазовая установка;
ПТ	–	паровая турбина;
РК	–	регулирующий клапан;
РЧВ	–	регулятор частоты вращения;
САРЧМ	–	система автоматического регулирования частоты и мощности;
СД	–	среднее давление;
ЧК	–	частотный корректор;
ККС	–	Kraftwerk Kennzeichen System: система номерных знаков электростанции.

2. Цель испытаний

2.1. Целью испытаний является подтверждение готовности к участию в ОПРЧ ПГУ ст. № ____ (энергоблок ст. № ____) _____ (наименование электростанции) в соответствии с Требованиями к участию генерирующего оборудования в общем первичном регулировании частоты, утвержденными приказом Министерства энергетики Российской Федерации от 09.01.2019 № 2.

2.2. Настоящая программа разработана на основе Методических указаний по проверке готовности генерирующего оборудования тепловых электростанций к участию в общем первичном регулировании частоты, утвержденных распоряжением АО «СО ЕЭС» от 22.11.2022 № 144р (далее – Методические указания).

2.3. Проверка проводится в связи/по причине _____ (указать причину проведения проверки с кратким описанием вносимых изменений).

3. Объект испытаний

3.1. Энергоблок ст. № ____ _____ (наименование электростанции) установленной (номинальной) мощностью ____ МВт является _____ (одновальной или мновальной) ПГУ, в состав которой входит следующее основное оборудование:

– _____ (указать количество в составе энергоблока) газовая(ые) турбина(ы) типа _____ (модель _____) производства _____ (наименование производителя);

– _____ (указать количество в составе энергоблока) котел-утилизатор (котлов-утилизаторов) типа _____ (модель _____) производства _____ (наименование производителя);

– _____ (словесное описание типа, например, паровая конденсационная) турбина типа _____ (модель _____) производства _____ (наименование производителя);

– _____ (указать количество в составе энергоблока) генератор(ы) переменного тока типа _____ (модель _____) производства _____ (наименование производителя).

3.2. Регулировочный диапазон энергоблока ст. № ____ _____ (наименование электростанции) составляет ____ (нижнее значение)–____ (верхнее значение) МВт (указать значения для всех предусмотренных штатных вариантов состава оборудования энергоблока при номинальных условиях).

3.3. Основным топливом является _____, резервным – _____ (при наличии), аварийным – _____ (при наличии).

3.4. ¹САРЧМ и основные АСР энергоблока ст. № ____ реализованы на промышленных контроллерах _____ (указывается аппаратная база САРЧМ) Структурная схема САРЧМ энергоблока ст. № ____ приведена на рисунке А.1 приложения А.

САРЧМ энергоблока представляет собой сложную АСР, состоящую из следующих основных подсистем:

- регулятор мощности блока;
- корректирующие регуляторы мощности ГТ-1, ГТ-2;
- блочный частотный корректор;
- локальные частотные корректоры ГТ-1, ГТ-2;
- имитатор отклонения частоты сети.

¹ Приведен один из примеров краткого описания САРЧМ.
Напечатано с сайта АО «СО ЕЭС» www.so-ups.ru

Регулятор максимальной электрической мощности ПГУ (код KKS блока) предназначен для плавного изменения суммарной мощности энергоблока ст. № ____ согласно диспетчерскому графику и для поддержания суммарной мощности энергоблока в статическом режиме.

Регулятор мощности блока представляет собой алгоритм, формирующий сигнал небаланса корректирующим регулятором мощности ГТ-1 (код KKS блока) и ГТ-2 (код KKS блока). Корректирующие регуляторы ГТ-1 и ГТ-2 выполнены по одной схеме. Эти регуляторы воспринимают небаланс и преобразуют его по ПИ-закону.

Подключение газовых турбин к регулятору мощности блока может осуществляться по отдельности. Когда ГТУ подключены к БРМ задатчики мощности ГТ-1 (код KKS блока) и ГТ-2 (код KKS блока) становятся в режим отслеживания внешнего задания без возможности изменения значения. После отключения ГТУ от БРМ с помощью этих задатчиков можно непосредственно воздействовать на мощность конкретной газовой турбины.

Чтобы избежать неравномерного изменения мощности турбин, предусмотрена схема пассивной синхронизации. Она используется для выравнивания мощностей ГТ-1 и ГТ-2 в случае, если к регулированию мощности блока подключены обе ГТУ, а их мощности отличаются более чем на 5 МВт, при следующем возникновении небаланса будет нагружаться менее нагруженная ГТУ (если небаланс положительный) или разгружаться более нагруженная (если небаланс отрицательный). Дальнейшее изменение нагрузок ГТУ будет происходить синхронно. Если одна из ГТУ выводится из участия в регулировании мощности блока или выходит из регулировочного диапазона, действие синхронизации блокируется, и задание другой, рабочей ГТУ, может меняться в пределах рабочего диапазона.

Блочный ЧК сети (код KKS блока) предназначен для коррекции задания БРМ при участии ПГУ в регулировании частоты сети и используется только в регулировочном диапазоне нагрузок при включенном БРМ (код KKS блока).

Если отклонение текущего значения частоты сети от задания превышает «мертвую полосу» ЧК, на выходе формируется сигнал, корректирующий задание по мощности блока. В качестве текущего значения корректор использует среднемедианное значение частоты сети (код KKS сигнала), определяемое по скорости вращения роторов двух газовых турбин (код KKS сигнала) и (код KKS сигнала). Расширение «мертвой полосы» первичного регулирования выставляется задатчиком (код KKS блока) «ЗДН ЗОНЫ НЕЧУВ». Коэффициент пропорциональности, с помощью которого осуществляется перевод небаланса частоты [Гц] в размерность мощности [МВт], учитывает число работающих в настоящий момент турбин и выставляется задатчиком (код KKS блока) «ЗДН СТАТИЗМА».

Величина расширения «мертвой полосы» первичного регулирования и коэффициента статизма для САРЧМ обеих ГТУ устанавливается централизованно от системы верхнего уровня САРЧМ энергоблока.

Помимо регулятора суммарной мощности энергоблока с ЧК существуют локальные регуляторы мощности на каждой из газовых турбин, соответственно, с собственными локальными частотными корректорами. БРМ выдает задание (с учетом сигнала от блочного ЧК) локальным регуляторам мощности каждой ГТУ. Это задание воспринимается локальными регуляторами мощности ГТУ не быстрее, чем __ МВт/мин. Таким образом, при быстром изменении частоты в энергосистеме скорость отработки этого возмущения по каналу воздействия регуляторам мощности блока будет ограничена. В то же время ограничения по скорости изменения задания по каналу локальных корректоров частоты ГТУ менее строгие (до __ МВт/мин). Таким образом, максимальная эффективность работы энергоблока ст. № ____ при участии в регулировании частоты сети будет достигнута в ситуации, когда:

- включены локальные ЧК обеих ГТУ;
- Напечатано с сайта АО «СО ЕЭС» www.so-ups.ru

- обе ГТУ подключены к регулятору мощности блока;
- включен блочный частотный корректор.

Разработчиком алгоритма САРЧМ энергоблока ст. № ____ является _____ (указание на организацию-разработчика алгоритмов САРЧМ).

3.5. Краткое описание устройства для нанесения возмущений во время испытаний (ИОЧ) с привязкой к структурной схеме, приведенной в приложении А.

4. Ответственные лица за обеспечение и проведение испытаний

4.1. Общее руководство подготовкой и проведением контрольных испытаний по программе осуществляет НСС, в обязанности которого входят:

- согласование диспетчерской заявки на проведение испытаний с АО «СО ЕЭС»;
- выдача разрешения на проведение контрольных испытаний;
- контроль режима работы электростанции и энергоблока ст. № ____ во время контрольных испытаний.

4.2. Техническое руководство проведением контрольных испытаний осуществляет _____ (наименование должности/лица, непосредственно ответственного за проведение испытаний), в обязанности которого входят:

- проведение целевого инструктажа персоналу, участвующему в проведении испытаний;
- контроль соблюдения требований и выполнения операций, предусмотренных настоящей программой;
- оперативное техническое руководство в процессе проведения контрольных испытаний.

4.3. Оперативное руководство проведением контрольных испытаний осуществляет начальник смены ____ (указать наименование структурного подразделения, в ведении которого находится испытываемое оборудование), в обязанности которого входят:

- обеспечение готовности технологического оборудования к проведению испытаний;
- выполнение операций, предусмотренных программой;
- контроль выполнения оперативным персоналом энергоблока ст. № ____ действий, предусмотренных программой;
- контроль режима работы технологического оборудования во время контрольных испытаний;
- прекращение контрольных испытаний в случае возникновения аварийной или предаварийной ситуации на энергоблоке ст. № ____.

4.4. Оперативный персонал ____ (указать наименование структурного подразделения, в ведении которого находится испытываемое оборудование) энергоблока ст. № ____ осуществляет все оперативные переключения на технологическом оборудовании во время контрольных испытаний.

4.5. _____ (наименование должности/лица, выполняющего действия) осуществляет нанесение возмущений ИОЧ и изменение величины расширения «мертвой полосы» на энергоблоке ст. № ____.

5. Условия проведения испытаний

5.1. Контрольные испытания проводятся по разрешенной диспетчерской заявке и утвержденной рабочей программе контрольных испытаний.

5.2. До начала контрольных испытаний должна быть проведена документальная проверка готовности энергоблока ст. № ____ _____ (наименование электростанции) к участию в ОНРЧ в соответствии с требованиями подраздела 6.1 Методических указаний.

5.3. На время контрольных испытаний должна быть организована регистрация и архивация технологических параметров, приведенных в таблице 1.

Таблица 1

Перечень регистрируемых и архивируемых параметров для ПГУ (таблицу заполнять в соответствии с перечнем из приложения Б к Методическим указаниям)²

Наименование технологического параметра	Код сигнала	Способ регистрации	Группа графиков
1. Фактическая активная мощность ПГУ	10MKA10CE903	АСУ ТП	I–XII
2.
3. Положение ВНА ГТ-1	10MBA11CG001	АСУ ТП	VII
4.
5. Положение регулирующих топливных клапанов ГТ-1	11MBP20CG151	АСУ ТП	VII
6.

5.4. Контрольные испытания проводятся на _____ (основном или резервном) виде топлива.

5.5. Контрольные испытания должны проводиться при эксплуатационных значениях расширения «мертвой полосы» и величины статизма ЧК и РЧВ, составляющих ____ (указать значение) мГц и ____ (указать значение) % соответственно.

5.6. На время проведения контрольных испытаний энергоблок ст. № _____ (наименование электростанции) должен соответствовать требованиям нормального состояния на период участия в ОПРЧ согласно приложению А к Методическим указаниям.

5.7. На время проведения контрольных испытаний энергоблок ст. № _____ (наименование электростанции) должен участвовать в противоаварийном управлении.

5.8. Во время проведения контрольных испытаний не допускается выполнение каких-либо работ на энергоблоке ст. № _____ (наименование электростанции), не связанных с проведением испытаний, которые могут повлиять на результаты испытаний или нарушить их проведение.

5.9. Во время проведения контрольных испытаний не допускается вмешательство оперативного персонала в работу САРЧМ, кроме случаев технологической необходимости, когда создается угроза выхода из строя оборудования или его аварийного отключения защитой.

5.10. Контрольные испытания проводятся при штатной структуре и эксплуатационных значениях настроек САРЧМ и основных АСР (согласно последней карте настроек АСР).

5.11. Фактические границы регулировочного диапазона и соответственно исходные уровни мощности будут определяться непосредственно перед испытаниями в зависимости от внешних условий (температуры, барометрического давления и относительной влажности наружного воздуха).

5.12. В случае невыполнения условий успешного завершения каждого из этапов контрольных испытаний, работы по программе могут быть прекращены досрочно для устранения выявленных замечаний. В этом случае отчет по результатам проверки готовности энергоблока ст. № _____ (наименование электростанции) к участию в ОПРЧ составлять не требуется, повторные контрольные испытания проводятся в полном объеме по новой диспетчерской заявке.

² Приведен пример заполнения таблицы.
Напечатано с сайта АО «СО ЕЭС» www.so-ups.ru

6. Подготовительные работы

6.1. До начала контрольных испытаний необходимо убедиться в соответствии периодичности по времени и дискретности регистрации технологических параметров, приведенных в таблице 1, требованиям подраздела 5.3 Методических указаний:

- периодичность регистрации измерений частоты вращения роторов всех ГТ и ПТ (указать коды сигналов), частоты электрического тока на шинах станции (указать код сигнала) и фактической активной мощности энергоблока (указать код сигнала, например, 10МКА10СЕ903) и активной мощности отдельных турбин (указать коды сигналов) должна составлять не более 1 с;
- периодичность регистрации остальных измерений должна составлять не более 5 с;
- дискретность регистрации измерений фактической активной мощности энергоблока (указать код сигнала, например, 10МКА10СЕ903) и активной мощности отдельных турбин (указать коды сигналов) должна составлять не более 0,1 % от полного диапазона измерения датчика;
- дискретность регистрации остальных измерений должна составлять не более 0,5 % от полного диапазона измерения датчика.

6.2. Для оперативной оценки результатов опытов во время испытаний подготовить тренд со следующими измерениями:

- фактическая активная мощность энергоблока (указать код сигнала, например, 10МКА10СЕ903);
- активные мощности всех ГТ (указать коды сигналов);
- активная мощность ПТ (указать код сигнала);
- суммарное задание мощности с учетом плановой и первичной мощности (указать код сигнала);
- частоты вращения всех роторов ГТ и ПТ или частоты электрического тока на шинах высокого напряжения энергоблока (указать коды сигналов);
- величина возмущения имитатором отклонения частоты (указать код сигнала).

Для осуществления контроля отклонений основных технологических параметров подготовить тренды с остальными измерениями, приведенными в таблице 1.

7. Порядок и содержание испытаний

7.1. Проверка динамики первичного регулирования частоты и оценка степени нечувствительности по частоте САРЧМ энергоблока ст. № _____ (наименование электростанции).

7.1.1. Проверка динамики первичного регулирования частоты для всех предусмотренных штатных вариантов состава оборудования проводится на двух исходных уровнях мощности, соответствующих верхней и нижней границам фактического регулировочного диапазона, сниженной или увеличенной на величину необходимого резерва мощности в 10 % $P_{ном}$.

7.1.2. Оценка степени нечувствительности по частоте САРЧМ проводится с полным составом оборудования энергоблока на тех же исходных уровнях мощности путем имитации знакопеременных ступенчатых отклонений частоты.

7.1.3. Макет графика изменения мощности во время проверок приведен на рисунке Б.1 приложения Б для номинальных условий.

7.1.4. Операции, выполняемые в ходе проверки динамики первичного регулирования частоты и оценки степени нечувствительности по частоте САРЧМ с полным составом оборудования энергоблока ст. № _____ (наименование электростанции), приведены в таблице 2.

Операции по проверке динамики первичного регулирования частоты и оценке степени нечувствительности по частоте САРЧМ с полным составом оборудования энергоблока ст. № _____ (наименование электростанции)

№ опыта и рисунка	Наименование, результат операции	Исполнители	Контролирующие лица
Опыт 1, рисунок Б.1	Проверка динамики первичного регулирования вверх регулировочного диапазона с полным составом оборудования путем имитации скачкообразных изменений частоты в пределах $\pm 250^{1)}$ мГц (изменение мощности энергоблока в пределах $\pm 10\%$ $P_{ном}$ или \pm _____ (указать величину отклонения) МВт)		
1.1	Определить фактическую верхнюю границу регулировочного диапазона и исходную мощность для опытов с полным составом оборудования	<p>Машинист энергоблока</p> <p>_____</p> <p>(наименование электростанции)</p>	<p>_____</p> <p>(наименование должности/лица, ответственного за проведение испытаний),</p> <p>НСС _____</p> <p>(наименование электростанции)</p>
1.2	Установить на энергоблоке исходную мощность, определенную с учетом требований п. 7.1.1 и результата оценки фактической верхней границы регулировочного диапазона согласно п. 1.1 таблицы , и дождаться на время не менее 3 мин стабилизации основных технологических параметров.	<p>Машинист энергоблока</p> <p>_____</p> <p>(наименование электростанции)</p>	<p>_____</p> <p>(наименование должности/лица, ответственного за проведение испытаний),</p> <p>НСС _____</p> <p>(наименование электростанции)</p>
1.3	Произвести изменение значения отклонения частоты на входе ИОЧ с 0 мГц до +250 мГц . В течение 15 с мощность энергоблока должна уменьшиться на _____ (указать значение) МВт ($2,5\%$ $P_{ном}$), в течение 30 с – на _____ (указать значение) МВт (5% $P_{ном}$), а в течение 2 мин – на _____ (указать значение) МВт (10% $P_{ном}$). Переходный процесс изменения активной мощности должен носить устойчивый апериодический характер , в установившемся режиме отклонения мощности от заданного значения должны быть не более \pm _____ (указать значение) МВт (1% $P_{ном}$)	<p>_____</p> <p>(наименование должности/лица, осуществляющего нанесение возмущения)</p>	<p>_____</p> <p>(наименование должности/лица, ответственного за проведение испытаний),</p> <p>НСС, машинист энергоблока</p>
1.4	Через _____ (выдержка времени между опытами определяется типом оборудования согласно п. 6.2.2.8 Методических указаний) мин после нанесения возмущения по п. 1.3 произвести изменение значения отклонения частоты на входе ИОЧ с +250 мГц до 0 мГц .		<p>_____</p> <p>(наименование электростанции)</p>

№ опыта и рисунка	Наименование, результат операции	Исполнители	Контролирующие лица
	В течение 15 с мощность энергоблока должна увеличиться на ____ (указать значение) МВт (2,5 % P _{ном}), в течение 30 с – на ____ (указать значение) МВт (5 % P _{ном}), а в течение 2 мин – на ____ (указать значение) МВт (10% P _{ном}). Переходный процесс изменения активной мощности должен носить устойчивый апериодический характер , в установившемся режиме отклонения мощности от заданного значения должны быть не более ± ____ (указать значение) МВт (1 % P_{ном})		
1.5	Через ____ (выдержка времени между опытами определяется типом оборудования согласно п. 6.2.2.8 Методических указаний) мин после нанесения возмущения по п. 1.4 произвести изменение значения отклонения частоты на входе ИОЧ с 0 мГц до -250 мГц . В течение 15 с мощность энергоблока должна увеличиться на ____ (указать значение) МВт (2,5 % P _{ном}), в течение 30 с – на ____ (указать значение) МВт (5 % P _{ном}), а в течение 2 мин – на ____ (указать значение) МВт (10 % P _{ном}). Переходный процесс изменения активной мощности должен носить устойчивый апериодический характер , в установившемся режиме отклонения мощности от заданного значения должны быть не более ± ____ (указать значение) МВт (1 % P_{ном})		
1.6	Через ____ (выдержка времени между опытами определяется типом оборудования согласно п. 6.2.2.8 Методических указаний) мин после нанесения возмущения по п. 1.5 произвести изменение значения отклонения частоты на входе ИОЧ с -250 мГц до 0 мГц . В течение 15 с мощность энергоблока должна уменьшиться на ____ (указать значение) МВт (2,5 % P _{ном}), в течение 30 с – на ____ (указать значение) МВт (5 % P _{ном}), а в течение 2 мин – на ____ (указать значение) МВт (10 % P _{ном}). Переходный процесс изменения активной мощности должен носить устойчивый апериодический характер , в установившемся режиме отклонения мощности от заданного значения должны быть не более ± ____ (указать значение) МВт (1 % P_{ном})		
1.7	Дождаться завершения переходных процессов в течение ____ (выдержка времени между опытами определяется типом оборудования согласно п. 6.2.2.8 Методических указаний) мин с момента нанесения последнего возмущения		
1.8	В случае если в каждом из пп. 1.3–1.7 не требовалось вмешательства оперативного персонала, отклонения технологических параметров не превышали уставок технологической сигнализации и не приводили к срабатыванию технологических защит и блокировок, то опыт 1 следует считать успешным	(наименование должности/лица, ответственного за проведение испытаний)	—

№ опыта и рисунка	Наименование, результат операции	Исполнители	Контролирующие лица
Опыт 2, рисунок Б.1	Оценка степени нечувствительности по частоте САРЧМ вверху регулировочного диапазона с полным составом оборудования путем имитации скачкообразных изменений частоты		
2.1	Установить на энергоблоке указать исходную мощность, определенную с учетом требований п. 7.1.1 и результата оценки фактической верхней границы регулировочного диапазона согласно п. 1.1 таблицы , и дождаться на время не менее 3 мин стабилизации основных технологических параметров.	Машинист энергоблока (наименование электростанции)	(наименование должности/лица, ответственного за проведение испытаний), НСС _____ (наименование электростанции)
2.2	Принять первоначальную величину возмущения X = 5 мГц и время с момента нанесения первого возмущения Y = 0 мин	(наименование должности/лица, ответственного за проведение испытаний)	-
2.3	Произвести изменение значения отклонения частоты на входе ИОЧ с 0 мГц до +X мГц . В течение 15–30 с контролируется наличие или отсутствие заметного уменьшения среднего значения мощности каждой из газовых турбин энергоблока		
2.4	Через Y = Y + 2 мин произвести изменение значения отклонения частоты на входе ИОЧ с +X мГц до 0 мГц . В течение 15–30 с контролируется наличие или отсутствие заметного увеличения среднего значения мощности каждой из газовых турбин энергоблока	(наименование должности/лица, осуществляющего нанесение возмущения)	(наименование должности/лица, ответственного за проведение испытаний), НСС, машинист энергоблока
2.5	Через Y = Y + 2 мин произвести изменение значения отклонения частоты на входе ИОЧ с 0 мГц до -X мГц . В течение 15–30 с контролируется наличие или отсутствие заметного увеличения среднего значения мощности каждой из газовых турбин энергоблока	(наименование должности/лица, осуществляющего нанесение возмущения)	(наименование электростанции)
2.6	Через Y = Y + 2 мин произвести изменение значения отклонения частоты на входе ИОЧ с -X мГц до 0 мГц . В течение 15–30 с контролируется наличие или отсутствие заметного уменьшения среднего значения мощности каждой из газовых турбин энергоблока		
2.7	В случае если в каждом из пп. 2.3–2.6 наблюдалось устойчивое изменение среднего значения активной мощности каждой из газовых турбин энергоблока, то оценкой степени нечувствительности по частоте САРЧМ энергоблока вверху регулировочного диапазона	(наименование должности/лица,	-

№ опыта и рисунка	Наименование, результат операции	Исполнители	Контролирующие лица
	следует считать величину, не превышающую X мГц, в противном случае необходимо увеличить возмущение $X = X + 5$ мГц и повторить пп. 2.3–2.6 с новой величиной возмущения	ответственного за проведение испытаний)	
Опыт 3, рисунок Б.1	Проверка динамики первичного регулирования внизу регулировочного диапазона с полным составом оборудования путем имитации скачкообразных изменений частоты в пределах ± 250 мГц (изменение мощности энергоблока в пределах $\pm 10\%$ $P_{ном}$ или \pm ___ (указать значение) МВт)		
3.1	Определить фактическую нижнюю границу регулировочного диапазона и исходную мощность для опытов с полным составом оборудования	<p>Машинист энергоблока</p> <p>_____ (наименование электростанции)</p>	<p>_____ (наименование должности/лица, ответственного за проведение испытаний),</p> <p>НСС _____ (наименование электростанции)</p>
3.2	Установить на энергоблоке исходную мощность, определенную с учетом требований п. 7.1.1 и результата оценки фактической нижней границы регулировочного диапазона согласно п. 3.1 таблицы, и дождаться на время не менее 3 мин стабилизации основных технологических параметров.	<p>Машинист энергоблока</p> <p>_____ (наименование электростанции)</p>	<p>_____ (наименование должности/лица, ответственного за проведение испытаний),</p> <p>НСС _____ (наименование электростанции)</p>
3.3	Произвести изменение значения отклонения частоты на входе ИОЧ с 0 мГц до $+250$ мГц. В течение 15 с мощность энергоблока должна уменьшиться на ___ (указать значение) МВт ($2,5\%$ $P_{ном}$), в течение 30 с – на ___ (указать значение) МВт (5% $P_{ном}$), а в течение 2 мин – на ___ (указать значение) МВт (10% $P_{ном}$). Переходный процесс изменения активной мощности должен носить устойчивый апериодический характер, в установившемся режиме отклонения мощности от заданного значения должны быть не более \pm ___ (указать значение) МВт (1% $P_{ном}$)	<p>_____ (наименование должности/лица, осуществляющего нанесение возмущения)</p>	<p>_____ (наименование должности/лица, ответственного за проведение испытаний),</p> <p>НСС, машинист энергоблока</p>

№ опыта и рисунка	Наименование, результат операции	Исполнители	Контролирующие лица
3.4	<p>Через ____ (выдержка времени между опытами определяется типом оборудования согласно п. 6.2.2.8 Методических указаний) мин после нанесения возмущения по п. 3.3 произвести изменение значения отклонения частоты на входе ИОЧ с +250 мГц до 0 мГц.</p> <p>В течение 15 с мощность энергоблока должна увеличиться на ____ (указать значение) МВт (2,5 % P_{ном}), в течение 30 с – на ____ (указать значение) МВт (5 % P_{ном}), а в течение 2 мин – на ____ (указать значение) МВт (10 % P_{ном}). Переходный процесс изменения активной мощности должен носить устойчивый апериодический характер, в установившемся режиме отклонения мощности от заданного значения должны быть не более ± ____ (указать значение) МВт (1 % P_{ном})</p>		<p>_____ (наименование электростанции)</p>
3.5	<p>Через ____ (выдержка времени между опытами определяется типом оборудования согласно п. 6.2.2.8 Методических указаний) мин после нанесения возмущения по п. 3.4 произвести изменение значения отклонения частоты на входе ИОЧ с 0 мГц до -250 мГц.</p> <p>В течение 15 с мощность энергоблока должна увеличиться на ____ (указать значение) МВт (2,5 % P_{ном}), в течение 30 с – на ____ (указать значение) МВт (5 % P_{ном}), а в течение 2 мин – на ____ (указать значение) МВт (10 % P_{ном}). Переходный процесс изменения активной мощности должен носить устойчивый апериодический характер, в установившемся режиме отклонения мощности от заданного значения должны быть не более ± ____ (указать значение) МВт (1 % P_{ном})</p>		
3.6	<p>Через ____ (выдержка времени между опытами определяется типом оборудования согласно п. 6.2.2.8 Методических указаний) мин после нанесения возмущения по п. 3.5 произвести изменение значения отклонения частоты на входе ИОЧ с -250 мГц до 0 мГц.</p> <p>В течение 15 с мощность энергоблока должна уменьшиться на ____ (указать значение) МВт (2,5 % P_{ном}), в течение 30 с – на ____ (указать значение) МВт (5 % P_{ном}), а в течение 2 мин – на ____ (указать значение) МВт (10 % P_{ном}). Переходный процесс изменения активной мощности должен носить устойчивый апериодический характер, в установившемся режиме отклонения мощности от заданного значения должны быть не более ± ____ (указать значение) МВт (1 % P_{ном})</p>		
3.7	<p>Дождаться завершения переходных процессов в течение ____ (выдержка времени между опытами определяется типом оборудования согласно п. 6.2.2.8 Методических указаний) мин с момента нанесения последнего возмущения</p>		

№ опыта и рисунка	Наименование, результат операции	Исполнители	Контролирующие лица
3.8	В случае если в каждом из пп. 3.3–3.7 не требовалось вмешательства оперативного персонала, отклонения технологических параметров не превышали уставок технологической сигнализации и не приводили к срабатыванию технологических защит и блокировок, то опыт 3 следует считать успешным	_____ (наименование должности/лица, ответственного за проведение испытаний)	-
Опыт 4, рисунок Б.1	Оценка степени нечувствительности по частоте САРЧМ внизу регулировочного диапазона с полным составом оборудования путем имитации скачкообразных изменений частоты		
4.1	Установить на энергоблоке исходную мощность, определенную с учетом требований п. 7.1.1 и результата оценки фактической нижней границы регулировочного диапазона согласно п. 3.1 таблицы , и дождаться на время не менее 3 мин стабилизации основных технологических параметров.	Машинист энергоблока _____ (наименование электростанции)	_____ (наименование должности/лица, ответственного за проведение испытаний), НСС _____ (наименование электростанции)
4.2	Принять первоначальную величину возмущения X = 5 мГц и время с момента нанесения первого возмущения Y = 0 мин	_____ (наименование должности/лица, ответственного за проведение испытаний)	-
4.3	Произвести изменение значения отклонения частоты на входе ИОЧ с 0 мГц до + X мГц . В течение 15–30 с контролируется наличие или отсутствие заметного уменьшения среднего значения мощности каждой из газовых турбин энергоблока		
4.4	Через Y = Y + 2 мин произвести изменение значения отклонения частоты на входе ИОЧ с + X мГц до 0 мГц . В течение 15–30 с контролируется наличие или отсутствие заметного увеличения среднего значения мощности каждой из газовых турбин энергоблока		
4.5	Через Y = Y + 2 мин произвести изменение значения отклонения частоты на входе ИОЧ с 0 мГц до -X мГц . В течение 15–30 с контролируется наличие или отсутствие заметного увеличения среднего значения мощности каждой из газовых турбин энергоблока		
4.6	Через Y = Y + 2 мин произвести изменение значения отклонения частоты на входе ИОЧ с -X мГц до 0 мГц .	_____ (наименование должности/лица, осуществляющего нанесение возмущения)	_____ (наименование должности/лица, ответственного за проведение испытаний), НСС, машинист энергоблока _____ (наименование электростанции)

№ опыта и рисунка	Наименование, результат операции	Исполнители	Контролирующие лица
	В течение 15–30 с контролируется наличие или отсутствие заметного уменьшения среднего значения мощности каждой из газовых турбин энергоблока		
4.7	В случае, если в каждом из пп. 4.3–4.6 наблюдалось устойчивое изменение среднего значения активной мощности каждой из газовых турбин энергоблока, то оценкой степени нечувствительности по частоте САРЧМ энергоблока внизу регулировочного диапазона следует считать величину, не превышающую X мГц , в противном случае необходимо увеличить возмущение X = X + 5 мГц и повторить пп. 4.3–4.6 с новой величиной возмущения	_____ (наименование должности/лица, ответственного за проведение испытаний)	-
4.8	Максимальное из полученных значений оценок степени нечувствительности по частоте на высокой и низкой уровнях мощности следует считать величиной степени нечувствительности по частоте САРЧМ энергоблока ст. № _____ (наименование электростанции)	_____ (наименование должности/лица, ответственного за проведение испытаний)	-
1) в таблице величина возмущения принята для системы регулирования с величиной статизма 5 %			

7.1.5. Операции, выполняемые в ходе проверки динамики первичного регулирования частоты энергоблока ст. № _____ (наименование электростанции) с неполным составом оборудования (указать состав для варианта 2), приведены в таблице 3.

Таблица 3

Операции по проверке динамики первичного регулирования частоты и оценке степени нечувствительности по частоте САРЧМ с неполным составом оборудования (указать состав для варианта 2) энергоблока ст. № _____ (наименование электростанции)

№ опыта и рисунка	Наименование, результат операции	Исполнители	Контролирующие лица
Отключение ГТ-2 (О1), рисунок Б.1	Отключение ГТ-2 совместно с КУ-2 ¹⁾		
О1.1	Установить на энергоблоке мощность _____ (указать значение мощности, необходимое для начала отключения оборудования) МВт и дождаться на время не менее 3 мин стабилизации основных технологических параметров.	Машинист энергоблока _____ (наименование электростанции)	_____ (наименование должности/лица, ответственного за проведение испытаний),

№ опыта и рисунка	Наименование, результат операции	Исполнители	Контролирующие лица
			НСС _____ (наименование электростанции)
O1.2	На время отключения полублока _____ (указать состав, например, ГТ-2 с КУ-2) отключить ИОЧ для исключения случайного воздействия на него оператора	Машинист энергоблока _____ (наименование электростанции)	_____ (наименование должности/лица, ответственного за проведение испытаний), НСС _____ (наименование электростанции)
O1.3	Отключить ГТ-2 от БРМ		
O1.4	В течение _____ (указать время, необходимое для отключения оборудования) мин выполнить плановое отключение полублока _____ (указать состав, например, ГТ-2 с КУ-2) со снижением мощности энергоблока до _____ (указать необходимое значение мощности) МВт		
O1.5	Включить ИОЧ после завершения отключения полублока _____ (указать состав, например, ГТ-2 с КУ-2)		
Опыт 5, рисунок Б.1	Проверка динамики первичного регулирования вверху регулировочного диапазона с неполным составом оборудования (указать состав) путем имитации скачкообразных изменений частоты в пределах $\pm 250^2$ мГц (изменение мощности энергоблока в пределах $\pm 10\%$ $P_{ном}$ или \pm _____ (указать величину отклонения) МВт)	Машинист энергоблока _____ (наименование электростанции)	_____ (наименование должности/лица, ответственного за проведение испытаний), НСС _____ (наименование электростанции)
5.1	Определить фактическую верхнюю границу регулировочного диапазона и исходную мощность для опытов с неполным составом оборудования		
5.2	Установить на энергоблоке исходную мощность, определенную с учетом требований п. 7.1.1 и результата оценки фактической верхней границы регулировочного диапазона согласно п. 5.1 таблицы , и дождаться на время не менее 3 мин стабилизации основных технологических параметров.	Машинист энергоблока _____ (наименование электростанции)	_____ (наименование должности/лица, ответственного за проведение испытаний), НСС _____ (наименование электростанции)

№ опыта и рисунка	Наименование, результат операции	Исполнители	Контролирующие лица
5.3	<p>Произвести изменение значения отклонения частоты на входе ИОЧ с 0 мГц до +250 мГц. В течение 15 с мощность энергоблока должна уменьшиться на ____ (указать значение) МВт (2,5 % P_{ном}), в течение 30 с – на ____ (указать значение) МВт (5 % P_{ном}), а в течение 2 мин – на ____ (указать значение) МВт (10 % P_{ном}). Переходный процесс изменения активной мощности должен носить устойчивый апериодический характер, в установившемся режиме отклонения мощности от заданного значения должны быть не более ± ____ (указать значение) МВт (1 % P_{ном})</p>		
5.4	<p>Через ____ (выдержка времени между опытами определяется типом оборудования согласно п. 6.2.2.8 Методических указаний) мин после нанесения возмущения по п. 5.3 произвести изменение значения отклонения частоты на входе ИОЧ с +250 мГц до 0 мГц. В течение 15 с мощность энергоблока должна увеличиться на ____ (указать значение) МВт (2,5 % P_{ном}), в течение 30 с – на ____ (указать значение) МВт (5 % P_{ном}), а в течение 2 мин – на ____ (указать значение) МВт (10 % P_{ном}). Переходный процесс изменения активной мощности должен носить устойчивый апериодический характер, в установившемся режиме отклонения мощности от заданного значения должны быть не более ± ____ (указать значение) МВт (1 % P_{ном})</p>	<p>_____ (наименование должности/лица, осуществляющего нанесение возмущения)</p>	<p>_____ (наименование должности/лица, ответственного за проведение испытаний), НСС, машинист энергоблока</p>
5.5	<p>Через ____ (выдержка времени между опытами определяется типом оборудования согласно п. 6.2.2.8 Методических указаний) мин после нанесения возмущения по п. 5.4 произвести изменение значения отклонения частоты на входе ИОЧ с 0 мГц до -250 мГц. В течение 15 с мощность энергоблока должна увеличиться на ____ (указать значение) МВт (2,5 % P_{ном}), в течение 30 с – на ____ (указать значение) МВт (5 % P_{ном}), а в течение 2 мин – на ____ (указать значение) МВт (10 % P_{ном}). Переходный процесс изменения активной мощности должен носить устойчивый апериодический характер, в установившемся режиме отклонения мощности от заданного значения должны быть не более ± ____ (указать значение) МВт (1 % P_{ном})</p>		<p>_____ (наименование электростанции)</p>
5.6	<p>Через ____ (выдержка времени между опытами определяется типом оборудования согласно п. 6.2.2.8 Методических указаний) мин после нанесения возмущения по п. 5.5 произвести изменение значения отклонения частоты на входе ИОЧ с -250 мГц до 0 мГц. В течение 15 с мощность энергоблока должна уменьшиться на ____ (указать значение) МВт (2,5 % P_{ном}), в течение 30 с – на ____ (указать значение) МВт (5 % P_{ном}), а в течение 2 мин – на ____ (указать значение) МВт (10 % P_{ном}). Переходный процесс</p>		

№ опыта и рисунка	Наименование, результат операции	Исполнители	Контролирующие лица
	изменения активной мощности должен носить устойчивый апериодический характер , в установившемся режиме отклонения мощности от заданного значения должны быть не более \pm ____ (указать значение) МВт (1 % $P_{ном}$)		
5.7	Дождаться завершения переходных процессов в течение ____ (выдержка времени между опытами определяется типом оборудования согласно п. 6.2.2.8 Методических указаний) мин с момента нанесения последнего возмущения		
5.8	В случае если в каждом из пп. 5.3–5.7 не требовалось вмешательства оперативного персонала, отклонения технологических параметров не превышали уставок технологической сигнализации и не приводили к срабатыванию технологических защит и блокировок, то опыт 5 следует считать успешным	_____ (наименование должности/лица, ответственного за проведение испытаний)	-
Опыт 6, рисунок Б.1	Проверка динамики первичного регулирования внизу регулировочного диапазона с неполным составом оборудования (указать состав) путем имитации скачкообразных изменений частоты в пределах ± 250 мГц (изменение мощности энергоблока в пределах ± 10 % $P_{ном}$ или \pm ____ (указать значение) МВт)		
6.1	Определить фактическую нижнюю границу регулировочного диапазона и исходную мощность для опытов с полным составом оборудования	Машинист энергоблока _____ (наименование электростанции)	_____ (наименование должности/лица, ответственного за проведение испытаний), НСС _____ (наименование электростанции)
6.2	Установить на энергоблоке исходную мощность, определенную с учетом требований п. 7.1.1 и результата оценки фактической нижней границы регулировочного диапазона согласно п. 6.1 таблицы , и дождаться на время не менее 3 мин стабилизации основных технологических параметров.	Машинист энергоблока _____ (наименование электростанции)	_____ (наименование должности/лица, ответственного за проведение испытаний), НСС _____ (наименование электростанции)
6.3	Произвести изменение значения отклонения частоты на входе ИОЧ с 0 мГц до +250 мГц . В течение 15 с мощность энергоблока должна уменьшиться на ____ (указать значение) МВт (2,5 % $P_{ном}$), в течение 30 с – на ____ (указать значение) МВт (5 % $P_{ном}$), а в течение 2 мин – на ____ (указать значение) МВт (10 % $P_{ном}$). Переходный процесс	_____ (наименование должности/лица,	_____ (наименование должности/лица,

№ опыта и рисунка	Наименование, результат операции	Исполнители	Контролирующие лица
	изменения активной мощности должен носить устойчивый апериодический характер , в установившемся режиме отклонения мощности от заданного значения должны быть не более \pm ___ (указать значение) МВт (1 % $P_{ном}$)	осуществляющего нанесение возмущения)	ответственного за проведение испытаний), НСС, машинист энергоблока
6.4	Через ___ (выдержка времени между опытами определяется типом оборудования согласно п. 6.2.2.8 Методических указаний) мин после нанесения возмущения по п. 6.3 произвести изменение значения отклонения частоты на входе ИОЧ с +250 мГц до 0 мГц . В течение 15 с мощность энергоблока должна увеличиться на ___ (указать значение) МВт (2,5 % $P_{ном}$), в течение 30 с – на ___ (указать значение) МВт (5 % $P_{ном}$), а в течение 2 мин – на ___ (указать значение) МВт (10 % $P_{ном}$). Переходный процесс изменения активной мощности должен носить устойчивый апериодический характер , в установившемся режиме отклонения мощности от заданного значения должны быть не более \pm ___ (указать значение) МВт (1 % $P_{ном}$)		_____ (наименование электростанции)
6.5	Через ___ (выдержка времени между опытами определяется типом оборудования согласно п. 6.2.2.8 Методических указаний) мин после нанесения возмущения по п. 6.4 произвести изменение значения отклонения частоты на входе ИОЧ с 0 мГц до -250 мГц . В течение 15 с мощность энергоблока должна увеличиться на ___ (указать значение) МВт (2,5 % $P_{ном}$), в течение 30 с – на ___ (указать значение) МВт (5 % $P_{ном}$), а в течение 2 мин – на ___ (указать значение) МВт (10 % $P_{ном}$). Переходный процесс изменения активной мощности должен носить устойчивый апериодический характер , в установившемся режиме отклонения мощности от заданного значения должны быть не более \pm ___ (указать значение) МВт (1 % $P_{ном}$)		
6.6	Через ___ (выдержка времени между опытами определяется типом оборудования согласно п. 6.2.2.8 Методических указаний) мин после нанесения возмущения по п. 6.5 произвести изменение значения отклонения частоты на входе ИОЧ с -250 мГц до 0 мГц . В течение 15 с мощность энергоблока должна уменьшиться на ___ (указать значение) МВт (2,5 % $P_{ном}$), в течение 30 с – на ___ (указать значение) МВт (5 % $P_{ном}$), а в течение 2 мин – на ___ (указать значение) МВт (10 % $P_{ном}$). Переходный процесс изменения активной мощности должен носить устойчивый апериодический характер , в установившемся режиме отклонения мощности от заданного значения должны быть не более \pm ___ (указать значение) МВт (1 % $P_{ном}$)		

№ опыта и рисунка	Наименование, результат операции	Исполнители	Контролирующие лица
6.7	Дождаться завершения переходных процессов в течение ____ (выдержка времени между опытами определяется типом оборудования согласно п. 6.2.2.8 Методических указаний) мин с момента нанесения последнего возмущения		
6.8	В случае если в каждом из пп. 6.3–6.7 не требовалось вмешательства оперативного персонала, отклонения технологических параметров не превышали уставок технологической сигнализации и не приводили к срабатыванию технологических защит и блокировок, то опыт б следует считать успешным	_____ (наименование должности/лица, ответственного за проведение испытаний)	-
¹⁾ пример заполнения для дубль-блока ПГУ утилизационного типа. ²⁾ в таблице величина возмущения принята для системы регулирования с величиной статизма 5 %			

7.1.6. Операции, выполняемые в ходе проверки динамики первичного регулирования частоты энергоблока ст. № _____ (наименование электростанции) с неполным составом оборудования (указать состав для варианта 3 и далее), приведены в таблице ____ (составлять таблицу аналогично таблице 3).

7.2. Проверка работы САРЧМ при знакопеременных отклонениях частоты.

7.2.1. Проверка работы САРЧМ энергоблока ст. № _____ (наименование электростанции) при знакопеременных отклонениях частоты выполняется после успешной проверки динамики первичного регулирования частоты и оценки степени нечувствительности по частоте САРЧМ энергоблока ст. № _____ (наименование электростанции).

7.2.2. Операции, выполняемые в ходе проверки работы САРЧМ энергоблока ст. № _____ (наименование электростанции) при знакопеременных отклонениях частоты, приведены в таблице 4.

Таблица 4

Операции по проверке работы САРЧМ энергоблока ст. № _____ (наименование электростанции) при знакопеременных отклонениях частоты

№ операции	Наименование операции	Результат операции	Исполнители	Контролирующие лица
1	Установить значения величины расширения «мертвой полосы» БЧК и всех ЧК ГТ равными 0 мГц	Энергоблок должен начать изменять мощность при отклонении частоты за пределы степени нечувствительности по частоте САРЧМ	(наименование должности/лица, осуществляющего изменение настроек)	(наименование должности/лица, ответственного за проведение испытаний), НСС, машинист энергоблока (наименование электростанции)
2	Осуществлять контроль работы энергоблока в режиме участия в ОПРЧ в течение 6 ч при покрытии энергоблоком заданного диспетчерского графика нагрузки	Во время работы энергоблока в таком режиме должно наблюдаться следующее: – заметные изменения мощности энергоблока, противоположные по знаку и пропорциональные вызывающим их отклонениям частоты в случае если последние превышают степень нечувствительности по частоте САРЧМ; – Отсутствуют слабозатухающие колебания мощности (более 5 периодов подряд) в условиях отсутствия колебаний частоты электрического тока; – изменения мощности энергоблока с требуемой динамикой при резком ступенчатом изменении частоты (за время не более 10 с) на величину в 3 и более раз превышающую степень нечувствительности по частоте САРЧМ, но не менее 30 мГц и продолжительностью более 40 с	Машинист энергоблока (наименование электростанции)	(наименование должности/лица, ответственного за проведение испытаний), НСС _____ (наименование электростанции)

№ операции	Наименование операции	Результат операции	Исполнители	Контролирующие лица
3	Установить значения величины расширения «мертвой полосы» БЧК и всех ЧК ГТ равными эксплуатационному значению	Энергоблок должен прекратить выдавать первичную мощность при отклонениях частоты в пределах $(50,000 \pm 0,075)$ Гц	(наименование должности/лица, осуществляющего изменение настроек)	(наименование должности/лица, ответственного за проведение испытаний), НСС, машинист энергоблока (наименование электростанции)

8. Состояние и режим оборудования после окончания испытаний

8.1. После завершения контрольных испытаний энергоблок ст. № _____ (наименование электростанции) продолжает работу в сети с нагрузкой согласно диспетчерскому графику.

9. Меры безопасности

9.1. Работы по данной программе должны выполняться по наряду-допуску (распоряжению) с соблюдением требований:

Здесь указывается перечень нормативно-технической документации, в соответствии с которым обеспечивается безопасное проведение работ.

9.2. До начала контрольных испытаний персонал, участвующий в проведении испытаний, должен ознакомиться с данной рабочей программой с отметкой в листе ознакомления и пройти целевой инструктаж с записью в журнале инструктажей.

9.3. В случае возникновения аварийной ситуации на энергообъекте и/или в энергосистеме работы по данной программе прекращаются. Оперативный персонал действует согласно инструкциям. Работы по данной программе могут быть возобновлены после устранения причин, которые привели к аварийной ситуации с разрешения диспетчера.

9.4. В ходе проведения контрольных испытаний оперативному персоналу следует обратить повышенное внимание на _____ (указать технологические параметры особо ответственных узлов и агрегатов при необходимости).

10. Оформление результатов испытаний

10.1. В течение 10 рабочих дней после завершения контрольных испытаний должен быть составлен отчет по результатам проверки готовности энергоблока ст. № _____ (наименование электростанции) к участию в ОПРЧ в соответствии с требованиями раздела 7 и приложения И к Методическим указаниям.

Программу разработал:

_____ (наименование должности)

_____ (подпись)

_____ (инициалы, фамилия)

Программа согласована:

(наименование должности)

(подпись)

(инициалы, фамилия)

(наименование должности)

(подпись)

(инициалы, фамилия)

(наименование должности)

(подпись)

(инициалы, фамилия)

Схемы САРЧМ и ИОЧ

Привести структурную схему САРЧМ и ИОЧ в соответствии с описанием из пунктов 3.4, 3.5 программы.

Рисунок А.1 – Структурная схема САРЧМ и ИОЧ

Макет графика изменения мощности энергоблока ст. № _____ (наименование электростанции)

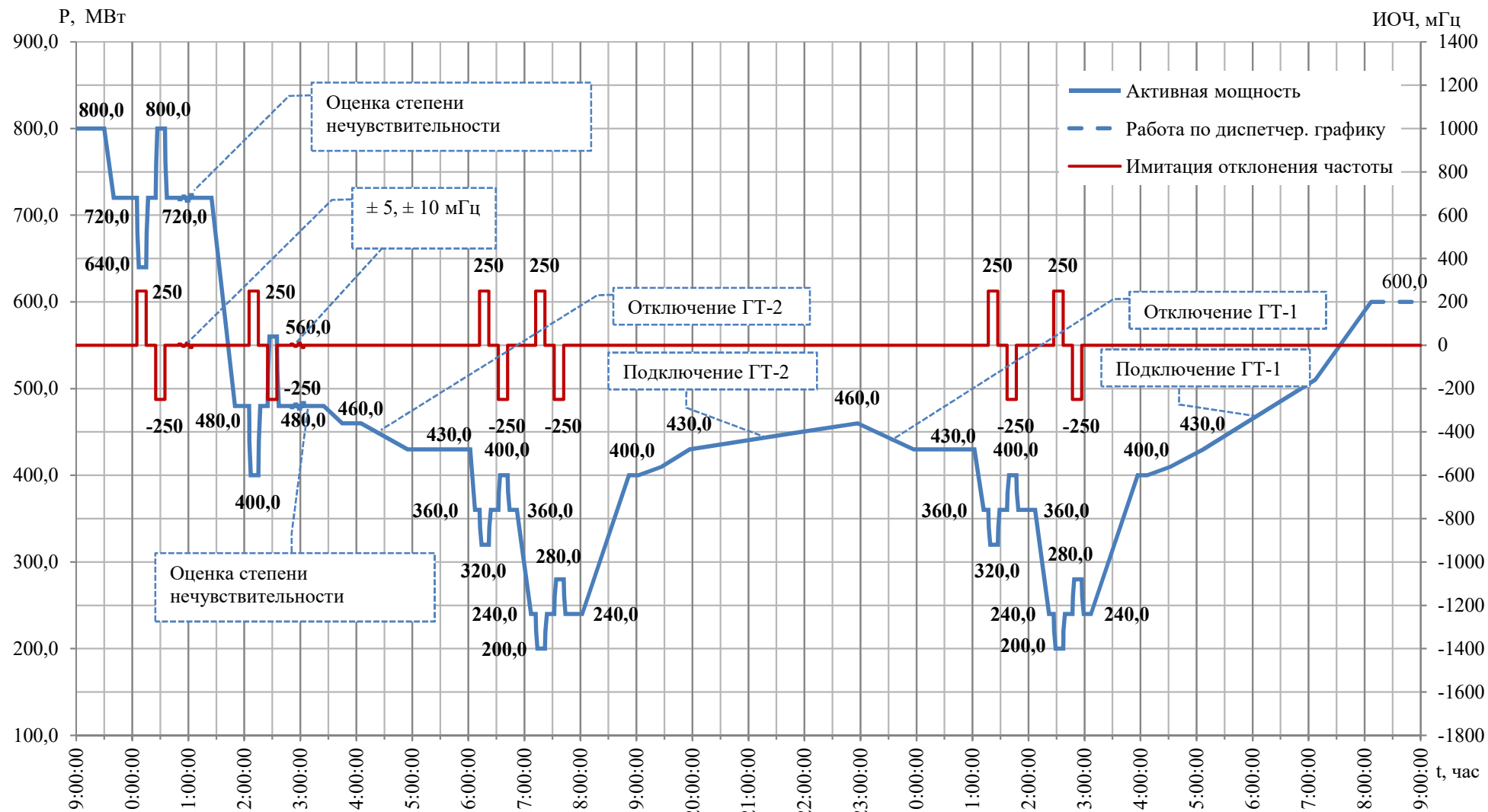


Рисунок Б.1 – Пример макета графика изменения мощности энергоблока ст. № _____ (наименование электростанции)
для дубль-блока ПГУ утилизационного типа

Лист ознакомления

С рабочей программой проведения контрольных испытаний ознакомились:

_____	_____	_____
(наименование должности)	(подпись)	(инициалы, фамилия)
_____	_____	_____
(наименование должности)	(подпись)	(инициалы, фамилия)
_____	_____	_____
(наименование должности)	(подпись)	(инициалы, фамилия)
_____	_____	_____
(наименование должности)	(подпись)	(инициалы, фамилия)
_____	_____	_____
(наименование должности)	(подпись)	(инициалы, фамилия)
_____	_____	_____
(наименование должности)	(подпись)	(инициалы, фамилия)
_____	_____	_____
(наименование должности)	(подпись)	(инициалы, фамилия)
_____	_____	_____
(наименование должности)	(подпись)	(инициалы, фамилия)
_____	_____	_____
(наименование должности)	(подпись)	(инициалы, фамилия)
_____	_____	_____
(наименование должности)	(подпись)	(инициалы, фамилия)
_____	_____	_____
(наименование должности)	(подпись)	(инициалы, фамилия)
_____	_____	_____
(наименование должности)	(подпись)	(инициалы, фамилия)

Приложение М

УТВЕРЖДАЮ
 Главный инженер

 (наименование электростанции)

 (подпись) (инициалы, фамилия)

«__» _____ 20__ г.

**Типовая рабочая программа
 проведения контрольных испытаний по проверке готовности
 _____ (наименование электростанции) с общим паропроводом к участию
 в общем первичном регулировании частоты**

СОГЛАСОВАНО

Директор по управлению
 режимами – главный диспетчер
 Филиала АО «СО ЕЭС»

 (наименование ОДУ)

 (подпись) (инициалы, фамилия)

«__» _____ 20__ г.

СОГЛАСОВАНО

Первый заместитель директора –
 главный диспетчер
 Филиала АО «СО ЕЭС»

 (наименование РДУ)

 (подпись) (инициалы, фамилия)

«__» _____ 20__ г.

 20__

(место разработки программы)

Содержание

Сокращения	3
Цель испытаний	4
Объект испытаний	4
Ответственные лица за обеспечение и проведение испытаний.....	5
Условия проведения испытаний	6
Подготовительные работы.....	7
Порядок и содержание испытаний	8
Состояние и режим оборудования после окончания испытаний	22
Меры безопасности	22
Оформление результатов испытаний	22
Приложение А. Принципиальная	тепловая
схема _____ (наименование электростанции).....	24
Приложение Б. Структурная схема САРЧМ	25
Приложение В. Макет графика изменения	
мощности _____ (наименование электростанции).....	26
Лист ознакомления	27

1. Сокращения

В данной рабочей программе приняты следующие сокращения (указать все использованные в программе обозначения и сокращения):

АСР	–	автоматическая система регулирования;
АСУ ТП	–	автоматизированная система управления технологическим процессом;
ВР МП	–	величина расширения «мертвой полосы»;
ГР	–	главный регулятор;
ИОЧ	–	имитатор отклонения частоты;
МУТ	–	механизм управления турбиной;
НСС	–	начальник смены станции;
НТД	–	нормативно-техническая документация;
ОБ	–	основной бойлер;
ОПП	–	общий паропровод;
ОПРЧ	–	общее первичное регулирование частоты;
ПБ	–	пиковый бойлер;
ПСУ	–	паросиловая установка;
ПТ	–	паровая турбина;
ПТУ	–	паротурбинная установка;
РК	–	регулирующий клапан;
РО	–	регулирующий орган;
РС	–	регулятор скорости;
РТН	–	регулятор тепловой нагрузки;
РЧВ	–	регулятор частоты вращения;
САРЧМ	–	система автоматического регулирования частоты и мощности;
САУМ	–	система автоматического управления мощностью;
СОТИАССО	–	система обмена технологической информацией с автоматизированной системой Системного оператора;
ТГ	–	турбогенератор;
ТРМ	–	турбинный регулятор мощности;
ЧК	–	частотный корректор.

2. Цель испытаний

2.1. Целью испытаний является подтверждение готовности к участию в ОПРЧ генерирующего оборудования _____ (наименование электростанции) с общим паропроводом в соответствии с Требованиями к участию генерирующего оборудования в общем первичном регулировании частоты, утвержденными приказом Министерства энергетики Российской Федерации от 09.01.2019 № 2.

2.2. Настоящая программа разработана на основе Методических указаний по проверке готовности генерирующего оборудования тепловых электростанций к участию в общем первичном регулировании частоты, утвержденных распоряжением АО «СО ЕЭС» от 22.11.2022 № 144р (далее – Методические указания).

2.3. Проверка проводится в связи/по причине _____ (указать причину проведения проверки с кратким описанием вносимых изменений).

3. Объект испытаний

3.1. _____ (наименование электростанции) установленной (номинальной) мощностью ___ МВт является ПСУ неблочной компоновки, в состав которой входит следующее основное оборудование:

– _____ (словесное описание типа, например, пылеугольный барабанный) паровой котлоагрегат ст. № _____ типа _____ (модель _____) производства _____ (наименование производителя) (перечислить все типы котлов, имеющиеся на электростанции или на ее очереди, где проводятся испытания);

– _____ (словесное описание типа, например, паровая конденсационная) турбина ст. № _____ типа _____ (модель _____) производства _____ (наименование производителя) (перечислить все типы турбин, имеющиеся на электростанции или на ее очереди, где проводятся испытания);

– генератор переменного тока ст. № _____ типа _____ (модель _____) производства _____ (наименование производителя) (перечислить все типы генераторов, имеющиеся на электростанции или на очереди, где проводятся испытания);

– общестанционное вспомогательное оборудование с указанием типа (например, водогрейный котлоагрегата типа _____ ст. № _____ или подогреватели сетевой воды: основной бойлер ОБ типа _____ ст. № _____, пиковый бойлер ПБ типа _____ ст. № _____).

Принципиальная тепловая схема _____ (наименование электростанции) приведена в Приложении А¹.

3.2. Предполагаемый регулировочный диапазон на период проведения испытаний генерирующего оборудования _____ (наименование электростанции) составит _____ (нижнее значение)–_____ (верхнее значение) МВт (значение должно быть не менее 10 % РСТГ ОПРЧ).

3.3. Основным топливом является _____, резервным – _____ (при наличии), аварийным – _____ (при наличии).

3.4.² В состав САРЧМ _____ (наименование электростанции) входят следующие элементы:

- САРЧМ ПТУ ст. № 1;
- РЧВ и МУТ ПТУ ст. № 2–5;

¹ Привести принципиальную тепловую схему электростанции с указанием основного оборудования и основных связей между ним по пару (свежему, производственному, пару собственных нужд и т. п.), питательной и сетевой воде.

² Приведен один из примеров краткого описания САРЧМ.

- регулятор давления в общей паровой магистрали (главный регулятор), управляющий нагрузкой котлоагрегатов, работающих в регулирующем режиме;
- регуляторы тепловой нагрузки котлоагрегатов ст. № 1–6.

САРЧМ ПТУ ст. № 1 является электрогидравлической. САРЧМ и основные АСР ПТУ ст. № 1 реализованы на промышленных контроллерах _____ производства _____ (наименование организации-разработчика системы). ТРМ в составе САРЧМ оснащен ЧК и ИОЧ. Разработчиком алгоритма САРЧМ ПТУ ст. № 1 является _____ (наименование организации-разработчика алгоритмов САРЧМ).

Основные АСР ПТУ ст. № 2–5 являются гидравлическими. Регулирование мощности выполняется при помощи механизмов управления турбинами (МУТ).

На ПТУ ст. № 2 установлен бесшарнирный регулятор скорости центробежного типа РС-3000-4.

На ПТУ ст. № 3–6 установлены РЧВ гидродинамического типа, в которых сигналы частоты вращения формируются импульсными безрасходными насосами (импеллерами), установленными на валах турбин.

ПТУ ст. № 6 с турбиной типа ТР-110-130 ст. № 6 согласно заключению _____ не имеет технической возможности участия в ОПРЧ, поэтому во время контрольных испытаний возмущения по изменению нагрузки наноситься на нее не будут.

3.5. Пример структурной схемы САРЧМ и способов нанесения имитационных возмущений в системы регулирования ПТУ ст. № 1–5 для предполагаемого состава основного оборудования на время контрольных испытаний приведен на рисунке Б.1 приложения Б.

4. Ответственные лица за обеспечение и проведение испытаний

4.1. Общее руководство подготовкой и проведением контрольных испытаний по программе осуществляет НСС, в обязанности которого входят:

- согласование диспетчерской заявки на проведение испытаний с АО «СО ЕЭС»;
- выдача разрешения на проведение контрольных испытаний;
- контроль режима работы электростанции во время контрольных испытаний.

4.2. Техническое руководство проведением контрольных испытаний осуществляет _____ (наименование должности/лица, непосредственно ответственного за проведение испытаний), в обязанности которого входят:

- проведение целевого инструктажа персоналу, участвующему в проведении испытаний;
- контроль соблюдения требований и выполнения операций, предусмотренных настоящей программой;
- оперативное техническое руководство в процессе проведения контрольных испытаний.

4.3. Оперативное руководство проведением контрольных испытаний осуществляет начальник смены _____ (указать наименование структурного подразделения, в ведении которого находится испытываемое оборудование), в обязанности которого входят:

- обеспечение готовности технологического оборудования к проведению испытаний;
- выполнение операций, предусмотренных программой;
- контроль выполнения оперативным персоналом электростанции действий, предусмотренных программой;
- контроль режима работы технологического оборудования во время контрольных испытаний;
- прекращение контрольных испытаний в случае возникновения аварийной или предаварийной ситуации на основном оборудовании электростанции.

4.4. Оперативный персонал _____ (указать наименование структурного подразделения, в ведении которого находится испытываемое оборудование) электростанции осуществляет все оперативные переключения на технологическом оборудовании во время контрольных испытаний.

4.5. _____ (наименование должности/лица, выполняющего действия) осуществляет нанесение возмущений ИОЧ (или МУТ) и изменение величины расширения «мертвой полосы» САРЧМ ПТУ (указывать следует для ПТУ с электрогидравлической системой регулирования).

5. Условия проведения испытаний

5.1. Контрольные испытания проводятся по разрешенной диспетчерской заявке и утвержденной рабочей программе контрольных испытаний.

5.2. До начала контрольных испытаний должна быть проведена документальная проверка готовности генерирующего оборудования _____ (наименование электростанции) к участию в ОПРЧ в соответствии с требованиями подраздела 6.1 Методических указаний.

5.3. На период проведения контрольных испытаний (указать период) предполагается работа следующего основного технологического оборудования (указать предполагаемое состояние оборудования, что будет находиться в работе, а что отключено).

Фактический состав основного оборудования, находящегося в работе, может быть скорректирован относительно указанного в настоящей программе.

(При планировании режимов электростанции учитывать требования пунктов 6.2.1.6, 6.2.1.7 Методических указаний).

5.4. На время проведения контрольных испытаний по проверке готовности к участию в ОПРЧ внизу и вверху регулировочного диапазона состава работающих котлов и турбин остается неизменным.

5.5. На время контрольных испытаний должна быть организована регистрация и архивация технологических параметров, приведенных в таблице 1.

Таблица 1

Перечень регистрируемых и архивируемых параметров для ПСУ неблочной компоновки (таблицу заполнять в соответствии с перечнем из приложения Б к Методическим указаниям)³

Наименование технологического параметра	Код сигнала	Способ регистрации	Группа графиков
1. Фактическая активная мощность турбогенератора ст. № 1	10МКА10СЕ903	АСУ ТП	I–VI
	1ГТ Р (#ТТ1:1:14)	СОТИАССО	I
2. Фактическая активная мощность турбогенератора ст. № 2	2ГТ Р (#ТТ1:2:14)	СОТИАССО	I–VI
3.	
4. Давление свежего пара в общем паропроводе (датчик 1)	10ЛВА93СР001	АСУ ТП	II
5.	

5.6. Контрольные испытания проводятся на _____ (основном или резервном) виде топлива.

5.7. Контрольные испытания должны проводиться при эксплуатационных значениях расширения «мертвой полосы» и величины статизма ЧК и РЧВ, составляющих _____ (указать значение) мГц и _____ (указать значение) % соответственно (пункт указывать для турбин с электрогидравлической системой регулирования).

³ Приведен пример заполнения таблицы.

5.8. На время проведения контрольных испытаний генерирующее оборудование _____ (наименование электростанции) должно соответствовать требованиям нормального состояния на период участия в ОПРЧ согласно приложению А к Методическим указаниям.

5.9. На время проведения контрольных испытаний генерирующее оборудование _____ (наименование электростанции) должно участвовать в противоаварийном управлении.

5.10. Во время проведения контрольных испытаний не допускается выполнение каких-либо работ на генерирующем оборудовании _____ (наименование электростанции), не связанных с проведением испытаний, которые могут повлиять на результаты испытаний или нарушить их проведение.

5.11. Во время проведения контрольных испытаний не допускается вмешательство оперативного персонала в работу САРЧМ, кроме случаев технологической необходимости, когда создается угроза выхода из строя оборудования или его аварийного отключения защитой.

5.12. Контрольные испытания проводятся при штатной структуре и эксплуатационных значениях настроек САРЧМ и основных АСР (согласно последней карте настроек АСР).

5.13. Исходные уровни мощности для проведения опытов, указанные в рабочей программе, являются ориентировочными. Фактические границы регулировочного диапазона и соответственно исходные уровни мощности будут определяться непосредственно во время испытаний в зависимости от фактического состава оборудования и тепловых нагрузок.

5.14. На период проведения испытаний отклонения технологических параметров внешних тепловых потребителей не должны превышать допустимых величин⁴.

– отклонение давления производственного пара на коллекторах ТЭЦ (1М-18, 2М-59) не более ± 2 кгс/см² (согласно договору теплоснабжения);

– отклонение температуры производственного пара на коллекторах ТЭЦ (1М-11, 2М-11) не нормируется (согласно договору теплоснабжения);

– отклонение давления прямой сетевой воды (TV1BP01, TV2BP01, TV3BP01, TVМКРВР01) не более ± 5 % от номинального значения (12 кгс/см²);

– отклонение температуры прямой сетевой воды (TV1BT01, TV2BT01, TV3BT01, TVМКРВТ01) не более ± 3 % от утвержденного температурного графика тепловой сети.

5.15. В случае невыполнения условий успешного завершения каждого из этапов контрольных испытаний, работы по программе могут быть прекращены досрочно для устранения выявленных замечаний. В этом случае отчет по результатам проверки готовности генерирующего оборудования _____ (наименование электростанции) к участию в ОПРЧ составлять не требуется, повторные контрольные испытания проводятся в полном объеме по новой диспетчерской заявке.

6. Подготовительные работы

6.1. До начала контрольных испытаний необходимо убедиться в соответствии периодичности по времени и дискретности регистрации технологических параметров, приведенных в таблице 1, требованиям подраздела 5.3 Методических указаний:

– периодичность регистрации измерений частоты вращения ротора всех ПТУ (указывать для электрогидравлической системы регулирования, указать код сигнала), частоты электрического тока на шинах станции (указать код сигнала) и фактической активной мощности всех турбогенераторов (указать код сигнала, например, 10МКА10СЕ903) должна составлять не более 1 с;

⁴ Приведен один из примеров допустимых отклонений параметров системы теплоснабжения.

- периодичность регистрации остальных измерений должна составлять не более 5 с (при регистрации средствами АСУ ТП);

- дискретность регистрации измерения фактической активной мощности всех турбогенераторов (указать коды сигнала, например, 10МКА10СЕ903) должна составлять не более 0,1 % от полного диапазона измерения датчика;

- дискретность регистрации остальных измерений должна составлять не более 0,5 % от полного диапазона измерения датчика (при регистрации средствами АСУ ТП).

6.2. Для оперативной оценки результатов опытов во время испытаний подготовить тренды со следующими измерениями:

- фактическая активная мощность генераторов всех проверяемых ПТУ (указать коды сигнала, например, 10МКА10СЕ903);

- суммарная мощность электростанции (при наличии сигнала указать его код);

- задание мощности с учетом плановой и первичной мощности по отдельным проверяемым ПТУ и всей электростанции (при наличии указать код сигнала);

- частота электрического тока одной из секций или системы сборных шин генераторного или высшего напряжения электростанции;

- величина возмущения имитатором отклонения частоты (указывать для турбин с электрогидравлической системой регулирования, указать код сигнала).

Для осуществления контроля отклонений основных технологических параметров подготовить тренды с остальными измерениями, приведенными в таблице 1 (при регистрации средствами АСУ ТП).

7. Порядок и содержание испытаний

7.1. Проверка динамики первичного регулирования частоты генерирующего оборудования _____ (наименование электростанции) и оценка степени нечувствительности по частоте САРЧМ (для турбин с электрогидравлической системой регулирования).

7.1.1. Проверка динамики первичного регулирования частоты проводится на двух исходных уровнях мощности, соответствующих верхней и нижней границам фактического регулировочного диапазона, сниженной или увеличенной на величину необходимого резерва мощности в 10 % суммарной номинальной мощности включенных в работу ПТУ очереди электростанции, подлежащих проверке готовности к участию в ОПРЧ Р_{ЭТГ} опрч (____ МВт), т. е. ориентировочно ____ (верхнее значение) и ____ (нижнее значение) МВт соответственно.

7.1.2. Оценка степени нечувствительности по частоте САРЧМ проводится на тех же исходных уровнях мощности путем имитации знакопеременных ступенчатых отклонений частоты ПТУ ст. № 1.

7.1.3. Макет графика изменения мощности _____ (наименование электростанции) во время проверок приведен на рисунке В.1 приложения В⁵.

7.1.4. Действия, выполняемые при нанесении возмущений при помощи МУТ во время испытаний:

а) Перед выполнением контрольных опытов необходимо определить величину возмущающих воздействий, соответствующих необходимому изменению активной мощности, путем постепенного (в 2–3 приема) прикрытия (открытия) РК ПТУ с выдержками на каждой

⁵ В случае изменения состава основного оборудования, находящегося в работе на период проведения испытаний, актуализированный макет графика изменения мощности прикладывается к заявке на проведение испытаний.

ступени для стабилизации давления свежего пара поочередно на каждой из ПТУ, участвующих в испытаниях.

б) Во время контрольных испытаний возмущающие воздействия следует наносить путем однократного ступенчатого перемещения РК всех ПТУ на величину, соответствующую необходимому изменению активной мощности. Перемещение клапанов следует осуществлять подачей на МУТ непрерывного сигнала соответствующего направления и длительности. До нанесения возмущения должны быть выбраны люфты МУТ, а после нанесения возмущения положение МУТ не должно изменяться до окончания опыта. Должно быть зафиксировано время нанесения возмущения.

7.1.5. Операции, выполняемые в ходе проверки динамики первичного регулирования частоты генерирующего оборудования _____ (наименование электростанции) и оценки степени нечувствительности по частоте САРЧМ ПТУ приведены в таблице 2.

Операции по проверке динамики первичного регулирования частоты генерирующего оборудования _____ (наименование электростанции) и оценке степени нечувствительности по частоте САРЧМ _____ (наименование электростанции)

№ опыта и рисунка	Наименование, результат операции	Исполнители	Контролирующие лица
Опыт 1, рисунок В.1	Проверка динамики первичного регулирования вверх регулировочного диапазона путем одновременного нанесения возмущений на МУТ ПТУ (указать ПТУ, оснащенные гидравлической системой регулирования) на величину \pm ____ (указать величину отклонения) МВт и имитации скачкообразных изменений частоты в пределах $\pm 250^{(1)}$ мГц в САРЧМ ПТУ (указать ПТУ, оснащенные электрогидравлической системой регулирования) на величину \pm ____ (указать величину отклонения) МВт.		
1.1	Определить фактическую верхнюю границу регулировочного диапазона и исходную суммарную мощность включенных в работу проверяемых ПТУ очереди электростанции, сниженную на значение необходимого резерва мощности не менее 10 % суммарной номинальной мощности включенных в работу проверяемых ПТУ очереди электростанции	Машинисты котлов и турбин _____ (наименование электростанции)	_____ (наименование должности/лица, ответственного за проведение испытаний), НСС _____ (наименование электростанции)
1.2	Установить на включенных в работу проверяемых ПТУ очереди электростанции исходную мощность, определенную с учетом требований п. 7.1.1 и результата оценки фактической верхней границы регулировочного диапазона согласно п. 1.1 таблицы.		
1.3	Дождаться на время не менее 3 мин стабилизации основных технологических параметров, т. е. их отклонения не должны превышать следующих значений: – для давления пара перед турбинами $P'_T - \pm 2\%$ от номинального значения; – для температуры свежего пара на выходе из котлов $t'_{св} - \pm 1\%$ от номинального значения; – для уровня воды в барабанах котлов $H_6 - \pm 20$ мм (пункт указывать для барабанных котлов)		
1.4	В течение ____ ч поочередно на каждой из ПТУ, оснащенных гидравлической системой регулирования, выполнить оценку величины возмущения путем постепенного (в 2–3 приема) прикрытия (и последующего открытия) РК ПТУ с выдержками на каждой ступени для стабилизации давления свежего пара с последующим возвратом на исходную мощность. При этом изменения мощности для ПТУ должны быть следующими: – $\Delta P_{ТГ-i} = \pm$ ____ МВт; – ...; – $\Delta P_{ТГ-n} = \pm$ ____ МВт		

№ опыта и рисунка	Наименование, результат операции	Исполнители	Контролирующие лица
1.5	<p>Дождаться на время не менее 3 мин стабилизации основных технологических параметров, т. е. их отклонения не должны превышать следующих значений:</p> <ul style="list-style-type: none"> – для давления пара перед турбинами $P'_T - \pm 2\%$ от номинального значения; – для температуры свежего пара на выходе из котлов $t'_{св} - \pm 1\%$ от номинального значения; – для уровня воды в барабанах котлов $H_6 - \pm 20$ мм (пункт указывать для барабанных котлов) 	<p>Машинисты котлов и турбин</p> <p>_____ (наименование электростанции)</p>	<p>_____ (наименование должности/лица, ответственного за проведение испытаний), НСС _____ (наименование электростанции)</p>
1.6	<p>Произвести изменение значения отклонения частоты на входе ИОЧ с 0 мГц до +250 мГц в САРЧМ ПТУ ст. № 1 и одновременно с этим на ПТУ ст. № 2–5 нанести при помощи МУТ возмущения путем однократного ступенчатого перемещения РК ПТУ следующей величины:</p> <ul style="list-style-type: none"> – $\Delta P_{ТГ-1} = -$ ___ МВт; – ...; – $\Delta P_{ТГ5} = -$ ___ МВт. <p>За время не более 15 с мощность турбогенераторов (перечислить) должна уменьшиться на ___ (указать значение) МВт (5 % $P_{ТГ\text{ опрч}}$), а за время не более 7 мин – на ___ (указать значение) МВт (10 % $P_{ТГ\text{ опрч}}$). Переходный процесс изменения активной мощности должен носить устойчивый апериодический характер, в установившемся режиме отклонения мощности от заданного значения на каждом турбогенераторе должны быть не более \pm ___ (указать значение) МВт (1 % $P_{ТГ\text{ опрч}}$)</p>	<p>Машинисты котлов и турбин</p> <p>_____ (наименование электростанции),</p> <p>_____ (наименование должности/лица, осуществляющего нанесение возмущения ИОЧ)</p>	<p>_____ (наименование должности/лица, ответственного за проведение испытаний), НСС _____ (наименование электростанции)</p>
1.7	<p>Через ___ мин (выдержка времени между опытами определяется типом оборудования согласно п. 6.2.2.8 Методических указаний) после нанесения возмущения по п. 1.6 произвести изменение значения отклонения частоты на входе ИОЧ с +250 мГц до 0 мГц в САРЧМ ПТУ ст. № 1 и одновременно с этим на ПТУ ст. № 2–5 нанести при помощи МУТ возмущения путем однократного ступенчатого перемещения РК ПТУ следующей величины:</p> <ul style="list-style-type: none"> – $\Delta P_{ТГ1} =$ ___ МВт; – ...; – $\Delta P_{ТГ5} =$ ___ МВт. <p>За время не более 15 с мощность турбогенераторов (перечислить) должна увеличиться на ___ (указать значение) МВт (5 % $P_{ТГ\text{ опрч}}$), а за время не более 7 мин – на ___ (указать значение) МВт (10 % $P_{ТГ\text{ опрч}}$). Переходный процесс изменения активной мощности должен носить устойчивый апериодический характер, в установившемся режиме отклонения</p>	<p>_____ (наименование электростанции),</p> <p>_____ (наименование должности/лица, осуществляющего нанесение возмущения ИОЧ)</p>	<p>_____ (наименование должности/лица, ответственного за проведение испытаний), НСС _____ (наименование электростанции)</p>

№ опыта и рисунка	Наименование, результат операции	Исполнители	Контролирующие лица
	мощности от заданного значения на каждом турбогенераторе должны быть не более \pm _____ (указать значение) МВт (1 % $P_{ТГ\text{ опрч}}$)		
1.8	Дождаться завершения переходных процессов в течение _____ (выдержка времени между опытами определяется типом оборудования согласно п. 6.2.2.8 Методических указаний) мин с момента нанесения последнего возмущения		
1.9	В случае если в обоих опытах, описанных в пп. 1.6–1.8 , не требовалось вмешательства оперативного персонала, точность наносимых возмущений находилась в пределах $\pm 1\text{--}2\%$ $P_{ТГ\text{ опрч}}$, отклонения технологических параметров не превышали уставок технологической сигнализации и величин, приведенных в таблицах Приложения Д Методических указаний и в пункте 5.14 настоящей программы, и не приводили к срабатыванию технологических защит и блокировок, то опыты следует считать успешными. В противном случае после анализа и устранения причин отклонения технологических параметров, следует повторить опыты, описанные в пп. 1.6–1.8	_____ (наименование должности/лица, ответственного за проведение испытаний)	-
1.10	В течение _____ ч поочередно на каждой из ПТУ, оснащенных гидравлической системой регулирования, выполнить оценку величины возмущения путем постепенного (в 2–3 приема) открытия (и последующего прикрытия) РК ПТУ с выдержками на каждой ступени для стабилизации давления свежего пара с последующим возвратом на исходную мощность. При этом изменения мощности для ТПУ должны быть следующими: – $\Delta P_{ТГ-i} = \pm$ _____ МВт ; – ...; – $\Delta P_{ТГ-n} = \pm$ _____ МВт	Машинисты котлов и турбин _____ (наименование электростанции)	_____ (наименование должности/лица, ответственного за проведение испытаний), НСС _____ (наименование электростанции)
1.11	Дождаться на время не менее 3 мин стабилизации основных технологических параметров, т. е. их отклонения не должны превышать следующих значений: – для давления пара перед турбинами $P'_T - \pm 2\%$ от номинального значения; – для температуры свежего пара на выходе из котлов $t'_{св} - \pm 1\%$ от номинального значения; – для уровня воды в барабанах котлов $H_6 - \pm 20$ мм (пункт указывать для барабанных котлов)		
1.12	Произвести изменение значения отклонения частоты на входе ИОЧ с 0 мГц до –250 мГц в САРЧМ ПТУ ст. № 1 и одновременно с этим на ПТУ ст. № 2–5 нанести при помощи МУТ возмущения путем однократного ступенчатого перемещения РК ПТУ следующей величины: – $\Delta P_{ТГ-i} =$ _____ МВт ;	Машинисты котлов и турбин _____	_____ (наименование должности/лица,

№ опыта и рисунка	Наименование, результат операции	Исполнители	Контролирующие лица
	<p>– ...;</p> <p>– $\Delta P_{ТГ-n} = \text{___ МВт}$.</p> <p>За время не более 15 с мощность турбогенераторов (перечислить) должна увеличиться на ___ (указать значение) МВт (5 % $P_{ТГ}$ опрч), а за время не более 7 мин – на ___ (указать значение) МВт (10 % $P_{ТГ}$ опрч). Переходный процесс изменения активной мощности должен носить устойчивый апериодический характер, в установившемся режиме отклонения мощности от заданного значения на каждом турбогенераторе должны быть не более \pm ___ (указать значение) МВт (1 % $P_{ТГ}$ опрч)</p>	<p>(наименование электростанции),</p> <p>_____</p> <p>(наименование должности/лица, осуществляющего нанесение возмущения ИОЧ)</p>	<p>ответственного за проведение испытаний),</p> <p>НСС _____</p> <p>(наименование электростанции)</p>
1.13	<p>Через ___ мин (выдержка времени между опытами определяется типом оборудования согласно п. 6.2.2.8 Методических указаний) после нанесения возмущения по п. 1.12 произвести изменение значения отклонения частоты на входе ИОЧ с -250 мГц до 0 мГц в САРЧМ ПТУ ст. № 1 и одновременно с этим на ПТУ ст. № 2–5 нанести при помощи МУТ возмущения путем однократного ступенчатого перемещения РК ПТУ следующей величины:</p> <p>– $\Delta P_{ТГ1} = - \text{___ МВт}$;</p> <p>– ...;</p> <p>– $\Delta P_{ТГ5} = - \text{___ МВт}$.</p> <p>За время не более 15 с мощность турбогенераторов (перечислить) должна уменьшиться на ___ (указать значение) МВт (5 % $P_{ТГ}$ опрч), а за время не более 7 мин – на ___ (указать значение) МВт (10 % $P_{ТГ}$ опрч). Переходный процесс изменения активной мощности должен носить устойчивый апериодический характер, в установившемся режиме отклонения мощности от заданного значения на каждом турбогенераторе должны быть не более \pm ___ (указать значение) МВт (1 % $P_{ТГ}$ опрч)</p>		
1.14	<p>Дождаться завершения переходных процессов в течение ___ мин с момента нанесения последнего возмущения (выдержка времени между опытами определяется типом оборудования согласно п. 6.2.2.8 Методических указаний)</p>		
1.15	<p>В случае если в обоих опытах, описанных в пп. 1.12–1.14, не требовалось вмешательства оперативного персонала, точность наносимых возмущений находилась в пределах $\pm 1\text{--}2\%$ $P_{ТГ}$ опрч, отклонения технологических параметров не превышали уставок технологической сигнализации и величин, приведенных в таблицах приложения Д Методических указаний и в пункте 5.14 настоящей программы, и не приводили к срабатыванию технологических защит и блокировок, то опыт 1 следует считать успешным. В противном случае после</p>	<p>_____</p> <p>(наименование должности/лица, ответственного за проведение испытаний)</p>	-

№ опыта и рисунка	Наименование, результат операции	Исполнители	Контролирующие лица
	анализа и устранения причин отклонения технологических параметров, следует повторить опыты, описанные в пп. 1.12–1.14		
Опыт 2, рисунок В.1	Оценка степени нечувствительности по частоте САРЧМ ПТУ вверху регулировочного диапазона путем имитации скачкообразных изменений частоты (опыты проводить для каждой из ПТУ, оснащенных электрогидравлической системой регулирования)		
2.1	Установить на проверяемой ПТУ мощность, определенную в п. 1.1 таблицы, и дождаться на время не менее 3 мин стабилизации основных технологических параметров, т. е. их отклонения не должны превышать следующих значений: – для давления пара перед турбинами $P'_T - \pm 2\%$ от номинального значения; – для температуры свежего пара на выходе из котлов $t'_{св} - \pm 1\%$ от номинального значения; – для уровня воды в барабанах котлов $H_6 - \pm 20$ мм (пункт указывать для барабанных котлов)	Машинисты котлов и турбин (наименование электростанции)	(наименование должности/лица, ответственного за проведение испытаний), НСС _____ (наименование электростанции)
2.2	Принять первоначальную величину возмущения $X = 5$ мГц и время с момента нанесения первого возмущения $Y = 0$ мин	(наименование должности/лица, ответственного за проведение испытаний)	-
2.3	Произвести изменение значения отклонения частоты на входе ИОЧ с 0 мГц до $+X$ мГц. В течение $15-30$ с контролируется наличие или отсутствие заметного уменьшения среднего значения мощности ПТУ		
2.4	Через $Y = Y + 2$ мин произвести изменение значения отклонения частоты на входе ИОЧ с $+X$ мГц до 0 мГц. В течение $15-30$ с контролируется наличие или отсутствие заметного увеличения среднего значения мощности ПТУ	(наименование должности/лица, осуществляющего нанесение возмущения ИОЧ)	(наименование должности/лица, ответственного за проведение испытаний),
2.5	Через $Y = Y + 2$ мин произвести изменение значения отклонения частоты на входе ИОЧ с 0 мГц до $-X$ мГц. В течение $15-30$ с контролируется наличие или отсутствие заметного увеличения среднего значения мощности ПТУ		НСС, машинисты котлов и турбин
2.6	Через $Y = Y + 2$ мин произвести изменение значения отклонения частоты на входе ИОЧ с $-X$ мГц до 0 мГц. В течение $15-30$ с контролируется наличие или отсутствие заметного уменьшения среднего значения мощности ПТУ		(наименование электростанции)

№ опыта и рисунка	Наименование, результат операции	Исполнители	Контролирующие лица
2.7	В случае если в каждом из пп. 2.3–2.6 наблюдалось устойчивое изменение среднего значения активной мощности ПТУ, то оценкой степени нечувствительности по частоте САРЧМ ПТУ вверху регулировочного диапазона следует считать величину, не превышающую X мГц, в противном случае необходимо увеличить возмущение $X = X + 5$ мГц и повторить пп. 2.3–2.6 с новой величиной возмущения	_____ (наименование должности/лица, ответственного за проведение испытаний)	-
2.8	Выполнить аналогичные опыты согласно пп. 2.1–2.7 для остальных ПТУ, оснащенных электрогидравлической системой регулирования	_____ (наименование должности/лица, ответственного за проведение испытаний)	-
Опыт 3, рисунок В.1	Проверка динамики первичного регулирования внизу регулировочного диапазона путем одновременного нанесения возмущений на МУТ ПТУ (указать ПТУ, оснащенные гидравлической системой регулирования) на величину \pm ____ (указать величину отклонения) МВт и имитации скачкообразных изменений частоты в пределах ± 250 мГц ПТУ (указать ПТУ, оснащенные электрогидравлической системой регулирования) на величину \pm ____ (указать величину отклонения) МВт		
3.1	Определить фактическую нижнюю границу регулировочного диапазона и исходную суммарную мощность включенных в работу проверяемых ПТУ очереди электростанции, т. е. мощность, увеличенную на значение необходимого резерва мощности в 10 % суммарной номинальной мощности включенных в работу проверяемых ПТУ очереди электростанции	Машинисты котлов и турбин _____ (наименование электростанции)	_____ (наименование должности/лица, ответственного за проведение испытаний), НСС _____ (наименование электростанции)
3.2	Установить на включенных в работу проверяемых ПТУ очереди электростанции исходную суммарную мощность, определенную с учетом требований п. 7.1.1 и результата оценки фактической нижней границы регулировочного диапазона согласно п. 3.1 таблицы (Р _{мин} + 10 % Р _{ΣТГ} опрч)		
3.3	Дождаться на время не менее 3 мин стабилизации основных технологических параметров, т. е. их отклонения не должны превышать следующих значений: – для давления пара перед турбинами Р' _т – ± 2 % от номинального значения; – для температуры свежего пара на выходе из котлов t' _{св} – ± 1 % от номинального значения; – для уровня воды в барабанах котлов Н _б – ± 20 мм (пункт указывать для барабанных котлов)		

№ опыта и рисунка	Наименование, результат операции	Исполнители	Контролирующие лица
3.4	<p>В течение ___ ч поочередно на каждой из ПТУ, оснащенных гидравлической системой регулирования, выполнить оценку величины возмущения путем постепенного (в 2–3 приема) прикрытия (и последующего открытия) РК ПТУ с выдержками на каждой ступени для стабилизации давления свежего пара с последующим возвратом на исходную мощность. При этом изменения мощности для турбин должны быть следующими:</p> <ul style="list-style-type: none"> – $\Delta P_{ТГ-1} = \pm$ ___ МВт; – ...; – $\Delta P_{ТГ-n} = \pm$ ___ МВт 	<p>Машинисты котлов и турбин</p>	<p>_____ (наименование должности/лица, ответственного за проведение испытаний),</p>
3.5	<p>Дождаться на время не менее 3 мин стабилизации основных технологических параметров, т. е. их отклонения не должны превышать следующих значений:</p> <ul style="list-style-type: none"> – для давления пара перед турбинами $P'_T - \pm 2$ % от номинального значения; – для температуры свежего пара на выходе из котлов $t'_{св} - \pm 1$ % от номинального значения; – для уровня воды в барабанах котлов $H_6 - \pm 20$ мм (пункт указывать для барабанных котлов) 	<p>_____ (наименование электростанции)</p>	<p>НСС _____ (наименование электростанции)</p>
3.6	<p>Произвести изменение значения отклонения частоты на входе ИОЧ с 0 мГц до +250 мГц у ПТУ ст. № 1 и одновременно с этим на ПТУ ст. № 2–5 нанести при помощи МУТ возмущения путем однократного ступенчатого перемещения РК ПТУ следующей величины:</p> <ul style="list-style-type: none"> – $\Delta P_{ТГ-1} = -$ ___ МВт; – ...; – $\Delta P_{ТГ-n} = -$ ___ МВт. <p>За время не более 15 с мощность турбогенераторов (перечислить) должна уменьшиться на ___ (указать значение) МВт (5 % $P_{ТГ}$ опрч), а за время не более 7 мин – на ___ (указать значение) МВт (10 % $P_{ТГ}$ опрч). Переходный процесс изменения активной мощности должен носить устойчивый апериодический характер, в установившемся режиме отклонения мощности от заданного значения на каждом турбогенераторе должны быть не более \pm ___ (указать значение) МВт (1 % $P_{ТГ}$ опрч)</p>	<p>Машинисты котлов и турбин</p> <p>_____ (наименование электростанции),</p> <p>_____ (наименование должности/лица, осуществляющего нанесение возмущения ИОЧ)</p>	<p>_____ (наименование должности/лица, ответственного за проведение испытаний),</p> <p>НСС _____ (наименование электростанции)</p>
3.7	<p>Через ___ (выдержка времени между опытами определяется типом оборудования согласно п. 6.2.2.8 Методических указаний) мин после нанесения возмущения по п. 3.6 произвести изменение значения отклонения частоты на входе ИОЧ с +250 мГц до 0 мГц в САРЧМ ПТУ ст. № 1 и одновременно с этим на ПТУ ст. № 2–5 нанести при помощи МУТ возмущения путем однократного ступенчатого перемещения РК ПТУ следующей величины:</p>		

№ опыта и рисунка	Наименование, результат операции	Исполнители	Контролирующие лица
	<ul style="list-style-type: none"> – $\Delta P_{ТГ-i} = \text{___ МВт}$; – ...; – $\Delta P_{ТГ-n} = \text{___ МВт}$. <p>За время не более 15 с суммарная мощность турбогенераторов (перечислить) должна увеличиться на ___ (указать значение) МВт (5 % $P_{ТГ \text{ опрч}}$), а за время не более 7 мин – на ___ (указать значение) МВт (10 % $P_{ТГ \text{ опрч}}$). Переходный процесс изменения активной мощности должен носить устойчивый апериодический характер, в установившемся режиме отклонения мощности от заданного значения на каждом турбогенераторе должны быть не более \pm ___ (указать значение) МВт (1 % $P_{ТГ \text{ опрч}}$)</p>		
3.8	Дождаться завершения переходных процессов в течение ___ (выдержка времени между опытами определяется типом оборудования согласно п. 6.2.2.8 Методических указаний) мин с момента нанесения последнего возмущения		
3.9	В случае если в обоих опытах, описанных в пп. 3.6–3.8 , не требовалось вмешательства оперативного персонала, точность наносимых возмущений находилась в пределах $\pm 1\text{--}2\%$ $P_{\Sigma ТГ \text{ опрч}}$, отклонения технологических параметров не превышали уставок технологической сигнализации и величин, приведенных в таблицах приложения Д Методических указаний и в пункте 5.14 настоящей программы, и не приводили к срабатыванию технологических защит и блокировок, то опыты следует считать успешными. В противном случае следует повторить опыты, описанные в пп. 3.6–3.8	<p>_____</p> <p>(наименование должности/лица, ответственного за проведение испытаний)</p>	-
3.10	<p>В течение ___ ч поочередно на каждой из ПТУ, оснащенных гидравлической системой регулирования, выполнить оценку величины возмущения путем постепенного (в 2–3 приема) открытия (и последующего прикрытия) РК ПТУ с выдержками на каждой ступени для стабилизации давления свежего пара с последующим возвратом на исходную мощность. При этом изменения мощности для турбин должны быть следующими:</p> <ul style="list-style-type: none"> – $\Delta P_{ТГ-i} = \pm \text{___ МВт}$; – ...; – $\Delta P_{ТГ-n} = \pm \text{___ МВт}$ 	<p>Машинисты котлов и турбин</p> <p>_____</p> <p>(наименование электростанции)</p>	<p>_____</p> <p>(наименование должности/лица, ответственного за проведение испытаний),</p> <p>НСС _____</p> <p>(наименование электростанции)</p>
3.11	<p>Дождаться на время не менее 3 мин стабилизации основных технологических параметров, т. е. их отклонения не должны превышать следующих значений:</p> <ul style="list-style-type: none"> – для давления пара перед турбинами $P'_T - \pm 2\%$ от номинального значения; – для температуры свежего пара на выходе из котлов $t'_{св} - \pm 1\%$ от номинального значения; 		

№ опыта и рисунка	Наименование, результат операции	Исполнители	Контролирующие лица
	– для уровня воды в барабанах котлов Н ₆ – ±20 мм (пункт указывать для барабанных котлов)		
3.12	<p>Произвести изменение значения отклонения частоты на входе ИОЧ с 0 мГц до –250 мГц в САРЧМ ПТУ ст. № 1 и одновременно с этим на ПТУ ст. № 2–5 нанести при помощи МУТ возмущения путем однократного ступенчатого перемещения РК ПТУ следующей величины:</p> <ul style="list-style-type: none"> – $\Delta P_{ТГ-i} = \text{___ МВт}$; – ...; – $\Delta P_{ТГ-n} = \text{___ МВт}$. <p>За время не более 15 с мощность турбогенераторов (перечислить) должна увеличиться на ___ (указать значение) МВт (5 % $P_{ТГ \text{ опрч}}$), а за время не более 7 мин – на ___ (указать значение) МВт (10 % $P_{ТГ \text{ опрч}}$). Переходный процесс изменения активной мощности должен носить устойчивый апериодический характер, в установившемся режиме отклонения мощности от заданного значения на каждом турбогенераторе должны быть не более ± ___ (указать значение) МВт (1 % $P_{ТГ \text{ опрч}}$)</p>	<p>Машинисты котлов и турбин</p> <p>_____ (наименование электростанции),</p> <p>_____ (наименование должности/лица, осуществляющего нанесение возмущения ИОЧ)</p>	<p>_____ (наименование должности/лица, ответственного за проведение испытаний),</p> <p>НСС _____ (наименование электростанции)</p>
3.13	<p>Через ___ (выдержка времени между опытами определяется типом оборудования согласно п. 6.2.2.8 Методических указаний) мин после нанесения возмущения по п. 3.12 произвести изменение значения отклонения частоты на входе ИОЧ с –250 мГц до 0 мГц в САРЧМ ПТУ ст. № 1 и одновременно с этим на ПТУ ст. № 2–5 нанести при помощи МУТ возмущения путем однократного ступенчатого перемещения РК ПТУ следующей величины:</p> <ul style="list-style-type: none"> – $\Delta P_{ТГ-i} = - \text{___ МВт}$; – ...; – $\Delta P_{ТГ-n} = - \text{___ МВт}$. <p>За время не более 15 с суммарная мощность турбогенераторов (перечислить) должна уменьшиться на ___ (указать значение) МВт (5 % $P_{ТГ \text{ опрч}}$), а за время не более 7 мин – на ___ (указать значение) МВт (10 % $P_{ТГ \text{ опрч}}$). Переходный процесс изменения активной мощности должен носить устойчивый апериодический характер, в установившемся режиме отклонения суммарной мощности от заданного значения на каждом турбогенераторе должны быть не более ± ___ (указать значение) МВт (1 % $P_{ТГ \text{ опрч}}$)</p>		
3.14	Дождаться завершения переходных процессов в течение ___ (выдержка времени между опытами определяется типом оборудования согласно п. 6.2.2.8 Методических указаний) мин с момента нанесения последнего возмущения		

№ опыта и рисунка	Наименование, результат операции	Исполнители	Контролирующие лица
3.15	В случае если в обоих опытах, описанных в пп. 3.12–3.14, не требовалось вмешательства оперативного персонала, точность наносимых возмущений находилась в пределах $\pm 1-2\%$ РЭТГ опрч, отклонения технологических параметров не превышали уставок технологической сигнализации и величин, приведенных в таблицах приложения Д Методических указаний и в пункте 5.14 настоящей программы, и не приводили к срабатыванию технологических защит и блокировок, то опыт 1 следует считать успешным. В противном случае следует повторить опыты, описанные в пп. 3.12–3.14	_____ (наименование должности/лица, ответственного за проведение испытаний)	-
Опыт 4, рисунок В.1	Оценка степени нечувствительности САРЧМ ПТУ внизу регулировочного диапазона путем имитации скачкообразных изменений частоты (опыт проводить для каждой из ПТУ, оснащенных электрогидравлической системой регулирования)		
4.1	Установить на проверяемой ПТУ мощность, определенную в п. 3.1 таблицы, и дождаться на время не менее 3 мин стабилизации основных технологических параметров, т. е. их отклонения не должны превышать следующих значений: – для давления пара перед турбинами $P'_T - \pm 2\%$ от номинального значения; – для температуры свежего пара на выходе из котлов $t'_{св} - \pm 1\%$ от номинального значения; – для уровня воды в барабанах котлов $H_6 - \pm 20$ мм (пункт указывать для барабанных котлов)	Машинисты котлов и турбин _____ (наименование электростанции)	_____ (наименование должности/лица, ответственного за проведение испытаний), НСС _____ (наименование электростанции)
4.2	Принять первоначальную величину возмущения $X = 5$ мГц и время с момента нанесения первого возмущения $Y = 0$ мин	_____ (наименование должности/лица, ответственного за проведение испытаний)	-
4.3	Произвести изменение значения отклонения частоты на входе ИОЧ с 0 мГц до $+X$ мГц. В течение $15-30$ с контролируется наличие или отсутствие заметного уменьшения среднего значения мощности ПТУ		
4.4	Через $Y = Y + 2$ мин произвести изменение значения отклонения частоты на входе ИОЧ с $+X$ мГц до 0 мГц. В течение $15-30$ с контролируется наличие или отсутствие заметного увеличения среднего значения мощности ПТУ	_____ (наименование должности/лица, осуществляющего нанесение возмущения ИОЧ)	_____ (наименование должности/лица, ответственного за проведение испытаний), НСС, машинисты котлов и турбин
4.5	Через $Y = Y + 2$ мин произвести изменение значения отклонения частоты на входе ИОЧ с 0 мГц до $-X$ мГц. В течение $15-30$ с контролируется наличие или отсутствие заметного увеличения среднего значения мощности ПТУ		_____ (наименование электростанции)

№ опыта и рисунка	Наименование, результат операции	Исполнители	Контролирующие лица
4.6	Через $Y = Y + 2$ мин произвести изменение значения отклонения частоты на входе ИОЧ с $-X$ мГц до 0 мГц. В течение 15–30 с контролируется наличие или отсутствие заметного уменьшения среднего значения мощности ПТУ		
4.7	В случае если в каждом из пп. 4.3–4.6 наблюдалось устойчивое изменение среднего значения активной мощности ПТУ, то оценкой степени нечувствительности по частоте САРЧМ внизу регулировочного диапазона следует считать величину, не превышающую X мГц, в противном случае необходимо увеличить возмущение $X = X + 5$ мГц и повторить пп. 4.3–4.6 с новой величиной возмущения	_____ (наименование должности/лица, ответственного за проведение испытаний)	-
4.8	Максимальное из полученных значений оценок степени нечувствительности по частоте вверху и внизу регулировочного диапазона следует считать величиной степени нечувствительности по частоте САРЧМ ПТУ ст. № ____ (наименование электростанции)	_____ (наименование должности/лица, ответственного за проведение испытаний)	
4.9	Выполнить аналогичные опыты согласно пп. 4.1–4.8 для остальных ПТУ, оснащенных электрогидравлической системой регулирования	_____ (наименование должности/лица, ответственного за проведение испытаний)	-
¹⁾ в таблице величина возмущения принята для электрогидравлической системы регулирования с величиной статизма 5 %			

7.2. Проверка работы САРЧМ ПТУ ст. № 1 при знакопеременных отклонениях частоты (проверку проводить для ПТУ, оснащенных электрогидравлической системой регулирования).

7.2.1. Проверка работы САРЧМ ПТУ ст. № 1 при знакопеременных отклонениях частоты выполняется после успешной проверки динамики первичного регулирования частоты и оценки степени нечувствительности по частоте САРЧМ.

7.2.2. Операции, выполняемые в ходе проверки работы САРЧМ ПТУ ст. № 1 _____ (наименование электростанции) при знакопеременных отклонениях частоты, приведены в таблице 3.

Таблица 3

Операции по проверке работы САРЧМ ПТУ ст. № 1 _____ (наименование электростанции) при знакопеременных отклонениях частоты

№ операции	Наименование операции	Результат операции	Исполнители	Контролирующие лица
1	Установить значение величины расширения «мертвой полосы» ЧК и РЧВ ПТУ ст. № 1 равным 0 мГц	ПТУ должна начать изменять мощность при отклонении частоты за пределы степени нечувствительности по частоте САРЧМ	_____ (наименование должности/лица, осуществляющего изменение настроек ЧК и РЧВ)	_____ (наименование должности/лица, ответственного за проведение испытаний), НСС, машинисты котлов и турбин _____ (наименование электростанции)
2	Осуществлять контроль работы ПТУ в режиме участия в ОПРЧ в течение 6 ч при покрытии электростанцией заданного диспетчерского графика нагрузки	Во время работы ПТУ в таком режиме должно наблюдаться следующее: – заметные изменения мощности ПТУ противоположные по знаку и пропорциональные вызывающим их отклонениям частоты, в случае если последние превышают степень нечувствительности по частоте САРЧМ; – Отсутствуют слабозатухающие колебания мощности (более 5 периодов подряд) в условиях отсутствия колебаний частоты электрического тока; – изменения мощности ПТУ с требуемой динамикой при резком ступенчатом изменении частоты (за время не более 10 с) на величину в 3 и более раз превышающую степень нечувствительности по частоте САРЧМ, но не менее 30 мГц и продолжительностью более 40 с	Машинисты котлов и турбин _____ (наименование электростанции)	_____ (наименование должности/лица, ответственного за проведение испытаний), НСС _____ (наименование электростанции)

№ операции	Наименование операции	Результат операции	Исполнители	Контролирующие лица
3	Установить значение величины расширения «мертвой полосы» ЧК и РЧВ ПТУ ст. № 1 равным эксплуатационному значению	ПТУ должны прекратить выдавать первичную мощность при отклонениях частоты в пределах $(50,000 \pm 0,075)$ Гц	(наименование должности/лица, осуществляющего изменение настроек ЧК и РЧВ)	(наименование должности/лица, ответственного за проведение испытаний), НСС, машинисты котлов и турбин (наименование электростанции)

8. Состояние и режим оборудования после окончания испытаний

8.1. После завершения контрольных испытаний генерирующее оборудование _____ (наименование электростанции) продолжает работу в сети с нагрузкой согласно диспетчерскому графику.

9. Меры безопасности

9.1. Работы по данной программе должны выполняться по наряду-допуску (распоряжению) с соблюдением требований:

Здесь указывается перечень нормативно-технической документации, в соответствии с которым обеспечивается безопасное проведение работ.

9.2. До начала контрольных испытаний персонал, участвующий в проведении испытаний, должен ознакомиться с данной рабочей программой с отметкой в листе ознакомления и пройти целевой инструктаж с записью в журнале инструктажей.

9.3. В случае возникновения аварийной ситуации на энергообъекте и/или в энергосистеме работы по данной программе прекращаются. Оперативный персонал действует согласно инструкциям. Работы по данной программе могут быть возобновлены после устранения причин, которые привели к аварийной ситуации с разрешения диспетчера.

9.4. В ходе проведения контрольных испытаний оперативному персоналу следует обратить повышенное внимание на _____ (при необходимости, указать технологические параметры особо ответственных узлов и агрегатов).

10. Оформление результатов испытаний

10.1. В течение 10 рабочих дней после завершения контрольных испытаний должен быть составлен отчет по результатам проверки готовности генерирующего оборудования _____ (наименование электростанции) к участию в ОПРЧ в соответствии с требованиями раздела 7 и приложения И к Методическим указаниям.

Программу разработал:

_____ (наименование должности)

_____ (подпись)

_____ (инициалы, фамилия)

Программа согласована:

(наименование должности)

(подпись)

(инициалы, фамилия)

(наименование должности)

(подпись)

(инициалы, фамилия)

(наименование должности)

(подпись)

(инициалы, фамилия)

Принципиальная тепловая схема _____ (наименование электростанции)

Привести принципиальную тепловую схему согласно пункту 3.1 программы.

Рисунок А.1 – Принципиальная тепловая схема _____ (наименование электростанции)

Структурная схема САРЧМ

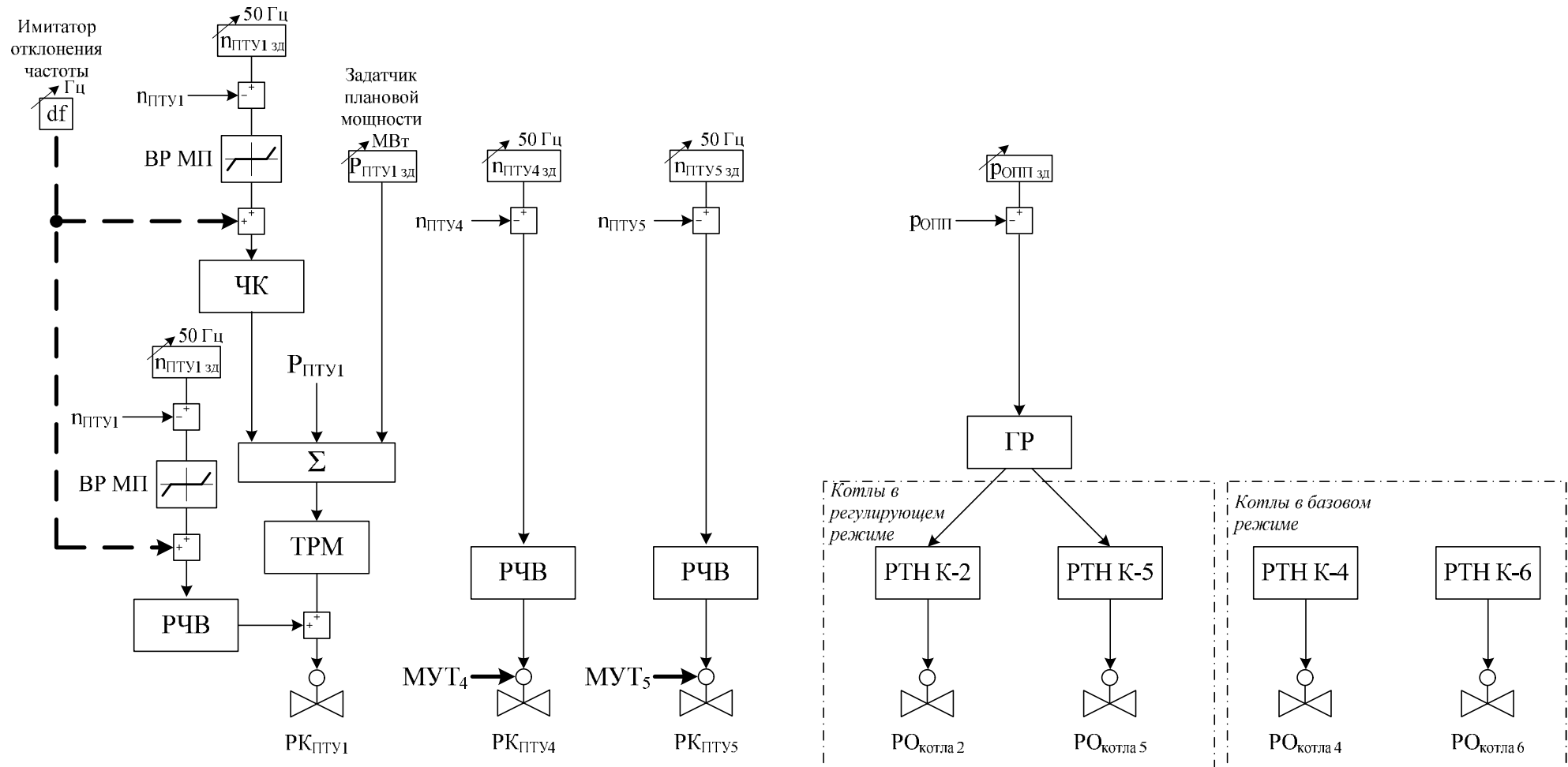


Рисунок Б.1 – Пример структурной схемы САРЧМ и способов нанесения имитационных возмущений во время контрольных испытаний

Макет графика изменения мощности _____ (наименование электростанции)

Привести макет графика изменения мощности _____ (наименование электростанции) в соответствии с описанием опытов раздела 7 программы.

Рисунок В.1 – Макет графика изменения мощности _____ (наименование электростанции)

Лист ознакомления

С рабочей программой проведения контрольных испытаний ознакомились:

_____	_____	_____
(наименование должности)	(подпись)	(инициалы, фамилия)
_____	_____	_____
(наименование должности)	(подпись)	(инициалы, фамилия)
_____	_____	_____
(наименование должности)	(подпись)	(инициалы, фамилия)
_____	_____	_____
(наименование должности)	(подпись)	(инициалы, фамилия)
_____	_____	_____
(наименование должности)	(подпись)	(инициалы, фамилия)
_____	_____	_____
(наименование должности)	(подпись)	(инициалы, фамилия)
_____	_____	_____
(наименование должности)	(подпись)	(инициалы, фамилия)
_____	_____	_____
(наименование должности)	(подпись)	(инициалы, фамилия)
_____	_____	_____
(наименование должности)	(подпись)	(инициалы, фамилия)
_____	_____	_____
(наименование должности)	(подпись)	(инициалы, фамилия)
_____	_____	_____
(наименование должности)	(подпись)	(инициалы, фамилия)
_____	_____	_____
(наименование должности)	(подпись)	(инициалы, фамилия)
_____	_____	_____
(наименование должности)	(подпись)	(инициалы, фамилия)

Приложение Н

УТВЕРЖДАЮ
 Главный инженер

 (наименование электростанции)

 (подпись) (инициалы, фамилия)

«__» _____ 20__ г.

Типовой отчет по результатам проверки готовности энергоблока ст. № __
к участию в общем первичном регулировании частоты

 (наименование электростанции)

СОГЛАСОВАНО

Директор по управлению
 режимами – главный диспетчер
 Филиала АО «СО ЕЭС»

 (подпись) (инициалы, фамилия)

«__» _____ 20__ г.

СОГЛАСОВАНО

Первый заместитель директора –
 главный диспетчер
 Филиала АО «СО ЕЭС»

 (подпись) (инициалы, фамилия)

«__» _____ 20__ г.

 (место разработки программы) 20__

Содержание¹

Сокращения.....	4
Введение.....	5
Описание объекта проверки.....	5
Результаты документальной проверки.....	6
Условия проведения контрольных испытаний.....	16
Результаты контрольных испытаний.....	16
6.1. Проверка динамики первичного регулирования.....	16
6.2. Оценка степени нечувствительности по частоте САРЧМ.....	17
6.3. Проверка работы САРЧМ при знакопеременных отклонениях частоты.....	18
Выводы.....	19
Приложение А. Документы с описанием основного технологического оборудования энергоблока ст. № _____	
А.1 Тепловая схема энергоблока ст. № _____	
А.2 Руководство по эксплуатации парового котла _____ (тип)	
А.3 Производственная инструкция по эксплуатации турбины блока № _____	
А.4 Паспорт на ТГ- _____ типа _____	
А.5 Режимные карты котла _____ (тип) энергоблока ст. № _____	
А.6 Карта уставок технологических защит блока № _____	
Приложение Б. Документ, подтверждающий соответствие характеристик РЧВ Требованиям. Акт испытаний ЭЧСР турбоагрегата _____ (тип турбины) ст. № _____	
Приложение В. Документы, подтверждающие соответствие реализации РМ Требованиям	
В.1 Структурные схемы автоматического регулирования энергоблока ст. № _____	
В.2 Графики изменения настроек статизма и величины расширения «мертвой полосы» во время испытаний	
В.3 Расчет значения «мертвой полосы» первичного регулирования в ЧК	
Приложение Г. Документ, подтверждающий соответствие реализации ИОЧ Требованиям. Окно управления задатчиком ИОЧ видеокадра «Задание имитатора отклонения частоты»	
Приложение Д. Документы, подтверждающие соответствие состава основных АСР технологических параметров Требованиям	
Д.1 Руководство по эксплуатации ЭЧСР	
Д.2 Видеокадр «Управление турбиной»	
Приложение Е. Документ, подтверждающий соответствие производственных инструкций Требованиям. Инструкция по предотвращению и ликвидации нарушений нормального режима филиала _____ (полное наименование станции)	
Приложение Ж. Документы, подтверждающие организацию на _____ (полное наименование станции) мониторинга участия генерирующего оборудования в ОПРЧ	

¹ Пример содержания со списком прикладываемых к отчету приложений (документов).

Приложение З. Документы и расчеты, подтверждающие точность измерения частоты вращения ротора турбины. Выгрузка измерений частоты вращения ротора и частоты электрического тока на шинах ТЭС с оценкой точности

Приложение К. Документы, подтверждающие соответствие регистрации технологических параметров Требованиям

К.1 Перечень регистрируемых и архивируемых технологических параметров энергоблока ст. № ____

К.2 Перечень регистрируемых электрических параметров

К.3 Список технологических параметров согласно таблице В.1 приложения В к Методическим указаниям со ссылками на листы перечня регистрируемых технологических параметров энергоблока ст. № ____ и строки перечня электрических параметров

К.4 Выгрузка технологических параметров за период проверки

Приложение Л. Рабочая программа проведения контрольных испытаний по проверке готовности энергоблока ст. № ____ (наименование электростанции) к участию в общем первичном регулировании частоты

Приложение М. Графики оценки динамики первичного регулирования энергоблока ст. № ____

Приложение Н. Таблицы изменения зарегистрированных технологических параметров при проверке динамики первичного регулирования энергоблока ст. № ____

Приложение П. Графики изменения зарегистрированных технологических параметров при проверке динамики первичного регулирования энергоблока ст. № ____

Приложение Р. Снимки экранов архива предупредительной и аварийной технологической сигнализации за время контрольных испытаний энергоблока ст. № ____

Приложение С. Графики изменения активной мощности энергоблока ст. № ____ во время оценки степени нечувствительности по частоте САРЧМ

Приложение Т. Графики изменения активной мощности энергоблока ст. № ____ во время проверки работы САРЧМ при знакопеременных отклонениях частоты

1. Сокращения

В отчете приняты следующие сокращения:

АЗНК	– автоматический задатчик нагрузки котла;
АСР	– автоматическая система регулирования;
АСУ ТП	– автоматизированная система управления технологическим процессом;
БРОУ	– быстродействующая редукционно-охладительная установка;
ВД	– высокое давление;
ИОЧ	– имитатор отклонения частоты;
КРМ	– котельный регулятор мощности;
НТК	– нормативно-технический контроль;
НПК	– нормативно-правовой контроль;
ОПРЧ	– общее первичное регулирование частоты;
ПСУ	– паросиловая установка;
ПТУ	– паротурбинная установка;
РЗМ	– регулятор загрузки мельницы;
РК	– регулирующий клапан;
РМ	– регулятор мощности;
РОВ	– регулятор общего воздуха;
РР	– регулятор разрежения;
РТ	– регулятор топлива;
РЧВ	– регулятор частоты вращения;
РЭ	– руководство по эксплуатации;
САРЧМ	– система автоматического регулирования частоты и мощности;
САУМ	– система автоматического управления мощностью;
ТГ	– турбогенератор;
ТЗ и Б	– технологические защиты и блокировки;
ТРМ	– турбинный регулятор мощности;
ТС	– технологическая сигнализация;
ТСН	– трансформатор собственных нужд;
ЧК	– частотный корректор;
ЭЧСР	– электрическая часть системы регулирования.

2. Введение

2.1. Целью проверки является подтверждение готовности к участию в ОПРЧ энергоблока ст. № _____ (наименование электростанции) в соответствии с Требованиями к участию генерирующего оборудования в общем первичном регулировании частоты, утвержденными приказом Министерства энергетики Российской Федерации от 09.01.2019 № 2 (далее – Требования).

2.2. Проверка проводилась в связи/по причине _____ (указать причину проведения проверки с кратким описанием вносимых изменений).

2.3. Методика проверки изложена в Методических указаниях по проверке готовности генерирующего оборудования тепловых электростанций к участию в общем первичном регулировании частоты, утвержденных распоряжением АО «СО ЕЭС» от 22.11.2022 № 144р (далее – Методические указания).

В объем проверки входили следующие работы:

- документальная проверка;
- проверка динамики первичного регулирования;
- оценка степени нечувствительности по частоте САРЧМ (указывать для энергоблоков, оснащенных электрогидравлической системой регулирования);
- проверка работы САРЧМ при знакопеременных отклонениях частоты (указывать для энергоблоков, оснащенных электрогидравлической системой регулирования).

2.4. Наименование объекта проверки: энергоблок ст. № _____ (полное наименование электростанции).

2.5. Контактные данные разработчика отчета:

_____ (должность, Ф. И. О. разработчика).

Контактный номер телефона исполнителя: _____ (стационарный или мобильный).

E-mail исполнителя: _____.

3. Описание объекта проверки

3.1. Энергоблок ст. № _____ (наименование электростанции) установленной (номинальной) мощностью ___ МВт является ПСУ блочной компоновки, в состав которой входит следующее основное оборудование:

– _____ (словесное описание типа, например, пылеугольный барабанный) паровой котлоагрегат типа _____ (модель _____) производства _____ (наименование производителя);

– _____ (словесное описание типа, например, паровая конденсационная) турбина типа _____ (модель _____) производства _____ (наименование производителя);

– генератор переменного тока типа _____ (модель _____) производства _____ (наименование производителя).

Тепловая схема энергоблока ст. № _____ приведена в подразделе А.1 приложения А².

Основные технические характеристики котла приведены в руководстве по эксплуатации в подразделе А.2 приложения А.

² Порядковые номера и буквы приложений могут отличаться в зависимости от количества прикладываемых документов к отчету.

Основные технические характеристики паровой турбины приведены в производственной инструкции по эксплуатации в подразделе А.3 приложения А.

Основные технические характеристики генератора приведены в паспорте в подразделе А.4 приложения А.

Режимные карты котла _____ (модель или тип) энергоблока ст. № ____ приведены в подразделе А.5 приложения А.

Карта уставок технологических защит энергоблока ст. № ____ от _____ (дата утверждения) приведена в подразделе А.6 приложения А.

3.2. Регулировочный диапазон энергоблока ст. № ____ _____ (наименование электростанции) составляет ____ (нижнее значение)–____ (верхнее значение) МВт.

Технический минимум составляет _____ (указать значение) МВт.

3.3. Основным топливом является _____, резервным – _____ (при наличии), аварийным – _____ (при наличии).

3.4. САРЧМ и основные АСР энергоблока ст. № ____ реализованы на промышленных контроллерах серии _____ производства _____ (указать наименование производителя). Разработчиком алгоритма САРЧМ энергоблока ст. № ____ является _____ (указание на организацию-разработчика алгоритмов САРЧМ).

4. Результаты документальной проверки

Результаты проведенной документальной проверки приведены в таблице 1.

Результаты проведенной документальной проверки

№ п/п	Наименование проверяемого требования	Фактическое исполнение	Требуемое исполнение	Документация и расчеты, подтверждающие соответствие требованиям	Результат проверки (методы контроля)	Примечание
1	Характеристики РЧВ (пункт 6.1.2.1 Методических указаний)					
1.1	Степень неравномерности РЧВ: – общая; – местная минимальная; – местная максимальная в диапазоне нагрузок 15–100 % P _{ном}	5 %; 3,53 %; 5,9 %	4–5 %; не менее 2,5 %; не более 6 %	Акт испытаний ЭЧСР турбоагрегата _____ (тип турбины)	+(ФК, НТК, ВК)	Приложение Б
1.2	Зона нечувствительности РЧВ		Не нормируется для электронных РЧВ			
2	Проверка РМ (пункт 6.1.2.2 Методических указаний)					
2.1	Наличие ЧК в составе РМ	РМ оснащен ЧК	РМ должен оснащаться ЧК	Схемы структурные автоматического регулирования _____ (шифр документа и дата утверждения)	+(ФК, НТК, ВК)	Подраздел В.1, стр. ____ ⁴ приложения В

³ Пример заполнения таблицы для турбины, оснащенной электрогидравлической системой регулирования.

⁴ Ссылка на номер страницы в документе с требуемой информацией.

№ п/п	Наименование проверяемого требования	Фактическое исполнение	Требуемое исполнение	Документация и расчеты, подтверждающие соответствие требованиям	Результат проверки (методы контроля)	Примечание
2.2	Использование в ЧК сигнала частоты вращения ротора турбины	В ЧК используется сигнал частоты вращения ротора турбины (код сигнала)	В ЧК должен использоваться сигнал частоты вращения ротора турбины	Схемы структурные автоматического регулирования _____ (шифр документа и дата утверждения)	+(ФК, НТК, ВК)	Подраздел В.1, стр. ____ приложения В
2.3	Настройка статизма в ЧК	5 %	4-5 %	Графики изменения настроек статизма и величины расширения «мертвой полосы» во время испытаний	+(НТК)	Подраздел В.2 приложения В
2.4.	Корректность настройки расширения «мертвой полосы» первичного регулирования в ЧК	«Мертвая полоса» первичного регулирования составляет (50,000 ± 0,051) Гц	«Мертвая полоса» первичного регулирования не должна превышать (50,000 ± 0,075) Гц	1) Графики изменения настроек статизма и величины расширения «мертвой полосы» во время испытаний; 2) Расчет значения «мертвой полосы» первичного регулирования в ЧК	+(НТК)	1) Подраздел В.2 приложения В; 2) Подраздел В.3 приложения В
2.5	Соответствие величин расширения «мертвой полосы» ЧК и РЧВ	Величины расширения «мертвой полосы» ЧК и РЧВ равны	Величина расширения «мертвой полосы» ЧК должна соответствовать величине расширения «мертвой полосы» РЧВ	Схемы структурные автоматического регулирования _____ (шифр документа и дата утверждения)	+(ФК, НТК, ВК)	Подраздел В.1, стр. ____ приложения В
2.6	Отсутствие в структуре САРЧМ недопустимых ограничений выходного сигнала ЧК	Ограничения величины выходного сигнала ЧК отсутствуют	Допускается ограничение выходного сигнала ЧК только величиной регулировочного диапазона	Схемы структурные автоматического регулирования _____ (шифр документа и дата утверждения)	+(ФК, НТК, ВК)	Подраздел В.1, стр. ____ приложения В

№ п/п	Наименование проверяемого требования	Фактическое исполнение	Требуемое исполнение	Документация и расчеты, подтверждающие соответствие требованиям	Результат проверки (методы контроля)	Примечание
2.7	Отсутствие в структуре САРЧМ недопустимых ограничений скорости изменения задания мощности при первичном регулировании	Ограничения скорости изменения задания мощности при первичном регулировании отсутствуют	Ограничения скорости изменения задания мощности при первичном регулировании, в случае их наличия, должны обеспечивать необходимую маневренность в соответствии с пунктом 24 Требований	Схемы структурные автоматического регулирования _____ (шифр документа и дата утверждения)	+(ФК, НТК, ВК)	Подраздел В.1, стр. ____ приложения В
3	Проверка ИОЧ (пункт 6.1.2.3 Методических указаний)					
3.1	Наличие ИОЧ в структуре САРЧМ	САРЧМ оснащена ИОЧ	САРЧМ должна оснащаться ИОЧ при наличии ЧК	Схемы структурные автоматического регулирования _____ (шифр документа и дата утверждения)	+(ФК, НТК, ВК)	Подраздел В.1, стр. ____ приложения В
3.2	Ограничения по величине и количеству возмущений ИОЧ	Количество возмущений неограниченно по величине и направлению в пределах ± 2500 мГц в сторону уменьшения или увеличения частоты с дискретностью изменения значений 1 мГц	Должна быть обеспечена возможность нанесения ИОЧ неограниченного числа разных по величине и направлению ступенчатых возмущений в сторону уменьшения или увеличения частоты с дискретностью не хуже 1 мГц в пределах ± 500 мГц	Окно управления задатчиком ИОЧ видеокadra «Задание имитатора отклонения частоты»	+ (НТК)	Приложение Г

№ п/п	Наименование проверяемого требования	Фактическое исполнение	Требуемое исполнение	Документация и расчеты, подтверждающие соответствие требованиям	Результат проверки (методы контроля)	Примечание
3.3	Проверка алгоритмов работы ИОЧ на корректность	Возможность некорректного завершения испытаний отсутствует	Должна присутствовать возможность корректного завершения испытаний при возникновении аварийной ситуации на энергообъекте и/или в энергосистеме	Схемы структурные автоматического регулирования _____ (шифр документа и дата утверждения)	+(ФК, НТК, ВК)	Подраздел В.1, стр. ____ приложения В
4	Проверка состава основных АСР технологических параметров (подраздел 6.1.3 Методических указаний)					
4.1	Состав АСР САУМ	1) КРМ 2) ТРМ	1) КРМ 2) ТРМ	Схемы структурные автоматического регулирования _____ (шифр документа и дата утверждения)	+(ФК, НТК, ВК)	Подраздел В.1, стр. ____ приложения В
4.2	Состав АСР ПТУ	РЧВ	РЧВ	1) Схемы структурные автоматического регулирования _____ (шифр документа и дата утверждения); 2) Руководство по эксплуатации ЭЧСР; 3) Видеокادر «Управление турбиной»	+(ФК, НТК, ВК)	1) Подраздел В.1, стр. ____ приложения В; 2) Подраздел Д.1, стр. ____ приложения Д; 3) Подраздел Д.2 приложения Д

№ п/п	Наименование проверяемого требования	Фактическое исполнение	Требуемое исполнение	Документация и расчеты, подтверждающие соответствие требованиям	Результат проверки (методы контроля)	Примечание
4.3	Состав АСР котла	1) АЗНК (аналог РТ) 2) РЗМ 3) РОВ с корректирующим регулятором кислорода в уходящих газах 4) РР 5) Регулятор питания котла 6) Регулятор температуры первичного пара на выходе из котла 7) Регулятор температуры вторичного пара на выходе из котла – регулятор парового байпаса 8) Регулятор температуры вторичного пара на выходе из котла – регулятор аварийного впрыска	1) РТ 2) РЗМ 3) РОВ с корректирующим контуром по содержанию кислорода 4) РР 5) Регулятор питания котла 6) Регуляторы температуры свежего пара на выходе из котла 7) Регуляторы температуры пара промперегрева на выходе из котла	Схемы структурные автоматического регулирования _____ (шифр документа и дата утверждения)	+(ФК, НТК, ВК)	Подраздел В.1, стр. ____, ____, _____ приложения В

№ п/п	Наименование проверяемого требования	Фактическое исполнение	Требуемое исполнение	Документация и расчеты, подтверждающие соответствие требованиям	Результат проверки (методы контроля)	Примечание
4.4	Состав АСР общешлюсового вспомогательного оборудования	1) Регулятор давления пара перед БРОУ 2) Регулятор температуры пара после пароохладителя БРОУ	1) Регулятор давления перегретого пара перед БРОУ 2) Регулятор температуры пара за БРОУ	Схемы структурные автоматического регулирования _____ (шифр документа и дата утверждения)	+(ФК, НТК, ВК)	Подраздел В.1, стр. ____ приложения В
5	Проверка содержащихся в инструкциях указаний по действиям оперативного персонала ТЭС при отклонениях частоты в энергосистеме и наличия организации на ТЭС мониторинга участия генерирующего оборудования в ОПРЧ (подраздел 6.1.4 Методических указаний)					
5.1	Содержание инструкции по предупреждению и ликвидации аварий на _____ (наименование электростанции) и разделов инструкций по эксплуатации оборудования энергоблока ст. № ____		Должны содержаться требования по действиям персонала при отклонениях частоты в энергосистеме, отвечающие пунктам 12, 13 Требований	Инструкция по предотвращению и ликвидации нарушений нормального режима филиала _____ (наименование электростанции) _____ (шифр документа и дата утверждения)	+(ФК, НТК, ВК)	Приложение Е
5.2	Организация мониторинга участия в ОПРЧ	Утвержден регламент проведения мониторинга участия генерирующего оборудования _____ (наименование станции) в ОПРЧ	Должен быть организован (приказ об утверждении регламента организации на электростанции мониторинга участия генерирующего оборудования в ОПРЧ) и осуществляться мониторинг и	Приказ _____ (реквизиты документа) об организации на _____ (наименование станции) мониторинга участия генерирующего оборудования в ОПРЧ	+(ФК, НТК)	Приложение Ж

№ п/п	Наименование проверяемого требования	Фактическое исполнение	Требуемое исполнение	Документация и расчеты, подтверждающие соответствие требованиям	Результат проверки (методы контроля)	Примечание
5.3	Наличие данных мониторинга участия в ОПРЧ	В ___ годах ⁵ выполнено _____ (количество) оценки(ок) участия энергоблока ст. № _____ в ОПРЧ	анализ участия энергоблока ст. № _____ в ОПРЧ	Записка (отчет, протокол) по результатам проведения мониторинга участия _____ (наименование генерирующего оборудования станции) в ОПРЧ по факту отклонения частоты _____ (дата отклонения частоты)	+(ФК, НТК)	Приложение Ж
6	Проверка систем регистрации технологических параметров (подраздел 6.1.5 Методических указаний)					
6.1	Наличие перечня регистрируемых и архивируемых технологических параметров		Должен быть сформирован перечень регистрируемых и архивируемых технологических параметров	1) Перечень регистрируемых и архивируемых технологических параметров энергоблока ст. № ____; 2) Перечень регистрируемых электрических параметров	+(НТК)	1) Подраздел К.1 приложения К; 2) Подраздел К.2 приложения К

⁵ Фактическое исполнение за последние три года.

№ п/п	Наименование проверяемого требования	Фактическое исполнение	Требуемое исполнение	Документация и расчеты, подтверждающие соответствие требованиям	Результат проверки (методы контроля)	Примечание
6.2	Содержание перечня регистрируемых и архивируемых технологических параметров	Технологические параметры, приведенные в таблице Б.1 приложения Б к Методическим указаниям, входят в перечни регистрируемых и архивируемых технологических и электрических параметров	Наличие в перечне регистрируемых и архивируемых технологических параметров, приведенных в таблице Б.1 приложения Б к Методическим указаниям.	Список технологических параметров согласно таблице Б.1 приложения Б к Методическим указаниям со ссылками на листы перечней регистрируемых технологических параметров энергоблока ст. № ____ и строки перечня электрических параметров	+(НТК)	Подраздел К.3 приложения К
6.3	Периодичность регистрации измерений частоты вращения ротора турбины	Дискретность регистрируемых данных 0,1 об/мин	Дискретность регистрации измерений в прикладываемой выгрузке не должна превышать 1 об/мин, при этом характер изменения сигнала должен повторять характер изменения частоты, измеренной в диспетчерском центре АО «СО ЕЭС»	Выгрузка технологических параметров за период проверки	+(НТК)	Подраздел К.4 приложения К
6.4	Периодичность регистрации измерений частоты электрического тока на шинах	Дискретность регистрируемых данных 0,01 Гц	Дискретность регистрации измерений в прикладываемой выгрузке не должна превышать 0,01 Гц, при этом характер изменения сигнала должен повторять характер изменения частоты,	Выгрузка технологических параметров за период проверки	+(НТК)	Подраздел К.4 приложения К

№ п/п	Наименование проверяемого требования	Фактическое исполнение	Требуемое исполнение	Документация и расчеты, подтверждающие соответствие требованиям	Результат проверки (методы контроля)	Примечание
			измеренной в диспетчерском центре АО «СО ЕЭС»			
6.5	Периодичность регистрации измерений активной мощности	Дискретность регистрируемых данных 0,1 %	Дискретность регистрации измерений в прикладываемой выгрузке не должна превышать 0,1 % от полного диапазона измерения датчика.	Выгрузка технологических параметров за период проверки	+(НТК)	Подраздел К.4 приложения К
6.6	Периодичность или дискретность регистрации технологических параметров, приведенных в таблице Б.1 приложения Б к Методическим указаниям, за исключением измерений частоты вращения ротора, частоты электрического тока на шинах и активной мощности	Дискретность регистрируемых данных 0,5 %	Дискретность регистрации измерений в прикладываемой выгрузке не должна превышать 0,5 % (При циклической регистрации контролируется число повторов величины, которое не должно превышать 11)	Выгрузка технологических параметров за период проверки	+(НТК)	Подраздел К.4 приложения К

5. Условия проведения контрольных испытаний

5.1. Контрольные испытания проводились _____ (указать дату/даты проведения испытаний) с полным составом оборудования энергоблока ст. № ____ по утвержденной рабочей программе, приведенной в приложении Л.

5.2. Контрольные испытания проводились на _____ (указать вид основное или резервное) топливо – _____ (указать тип топлива).

5.3. Фактический регулировочный диапазон на момент проведения испытаний составлял ____ (нижнее значение)–____ (верхнее значение) МВт.

5.4. На время проведения контрольных испытаний энергоблок соответствовал требованиям нормального состояния на период участия в ОПРЧ согласно подразделам А.2 и А.3 приложения А к Методическим указаниям, т. е. на энергоблоке ст. № ____ были включены в работу ТЗ и Б, ТС в проектом (полном) объеме. В автоматическом режиме находились все АСР, приведенные в пункте А.1.1 приложения А к Методическим указаниям для ПСУ блочной компоновки.

6. Результаты контрольных испытаний

6.1. Проверка динамики первичного регулирования

6.1.1. Исходными уровнями мощности для проведения опытов по проверке динамики первичного регулирования являлись ____ (нижнее значение) МВт (внизу регулировочного диапазона) и ____ (верхнее значение) МВт (вверху регулировочного диапазона).

6.1.2. При величине статизма ____ % проверка динамики первичного регулирования проводилась путем имитации скачкообразного отклонения частоты \pm ____ мГц для изменения активной мощности энергоблока ст. № ____ на ± 10 % $P_{ном}$ (\pm ____ МВт).

6.1.3. Графики оценки динамики первичного регулирования приведены в приложении М.

6.1.4. Таблицы изменения зарегистрированных технологических параметров приведены в приложении Н.

6.1.5. Графики изменения зарегистрированных технологических параметров приведены в приложении П.

6.1.6. Снимки экранов предупредительной и аварийной технологической сигнализации за время контрольных испытаний приведены в приложении Р.

6.1.7. Результаты проверки динамики первичного регулирования приведены в таблице 2.

Результаты проверки динамики первичного регулирования

№ опыта		1	2	3	4	5	6	7	8
Исходная мощность, МВт									
Возмущение, ____ (мГц или % $P_{ном}$)		0 ⁶ ↓ +250	+250 ↓ 0	0 ↓ -250	-250 ↓ 0	-10 % ⁷ $P_{ном}$	+10 % $P_{ном}$	+10 % $P_{ном}$	-10 % $P_{ном}$
Критерий оценки согласно пункту 6.2.2.11 Методических указаний	а	Нахождение графика относительного изменения мощности в допустимых пределах, указанных на бланке-графике	+	+	+	+	+	+	+
	б	Апериодический характер изменения мощности	+	+	+	+	+	+	+
	в	Поддержание мощности в установившемся режиме в пределах $\pm 1\% P_{ном}$ от заданной	+	+	+	+	+	+	+
	д	Отклонения основных технологических параметров не превышают величин, приведенных в приложении Д Методических указаний	+	+	+	+	+	+	+
	ж	Отсутствие действий (срабатывания аварийной сигнализации, локальных ТЗ, блокировок, вмешательства оперативного персонала), влияющих или способных повлиять на характер изменения первичной мощности	+	+	+	+	+	+	+

6.2. Оценка степени нечувствительности по частоте САРЧМ

(Подраздел заполняется для энергоблоков, оснащенных РМ)

6.2.1. Исходными уровнями мощности для проведения оценки степени нечувствительности по частоте САРЧМ являлись ____ (нижнее значение) МВт (внизу регулировочного диапазона) и ____ (верхнее значение) МВт (вверху регулировочного диапазона).

6.2.2. Оценка степени нечувствительности по частоте САРЧМ проводилась путем имитации скачкообразного отклонения частоты ± 5 мГц с последующим увеличением возмущения с шагом 5 мГц при необходимости.

6.2.3. Графики изменения активной мощности энергоблока ст. № ____ при оценке степени нечувствительности по частоте САРЧМ приведены в приложении С.

6.2.4. Результаты оценки степени нечувствительности по частоте САРЧМ приведены в таблице 3.

⁶ Пример заполнения для возмущений, наносимых при помощи ИОЧ.

⁷ Пример заполнения для возмущений, наносимых при помощи МУТ.

Результаты оценки степени нечувствительности по частоте САРЧМ

№ опыта	1	2
Исходная мощность, МВт	—	—
Возмущение, мГц	±5	±5
Наличие реакции во всех 4 опытах	+	+
Оценка степени нечувствительности по частоте САРЧМ	0 мГц	
Фактическое значение «мертвой полосы»	(50,000 ± 0,050) Гц	
Требуемое значение «мертвой полосы»	Не более (50,000 ± 0,075) Гц	

6.3. Проверка работы САРЧМ при знакопеременных отклонениях частоты

(Подраздел заполняется для энергоблоков, оснащенных РМ)

6.3.1. Проверка работы САРЧМ при знакопеременных отклонениях частоты проводилась в течение 6 ч с _____ (указать время и дату начала проведения) по _____ (указать время и дату завершения проведения) при покрытии энергоблоком ст. № ____ заданного диспетчерского графика нагрузки.

6.3.2. Графики изменения активной мощности энергоблока ст. № ____ во время проверки работы САРЧМ при знакопеременных отклонениях частоты приведены в приложении Т.

6.3.3. Результаты проверки работы САРЧМ при знакопеременных отклонениях частоты приведены в таблице 4.

Таблица 4⁸

Результаты проверки работы САРЧМ при знакопеременных отклонениях частоты

№ рисунка	Время опыта		Критерий оценки согласно пункту 6.2.4.4 Методических указаний	
	Начало	Конец	а	б
			Наличие противоположных по знаку и пропорциональных величинам отклонений частоты изменений мощности для отклонений частоты, превышающих зону нечувствительности САРЧМ. Должны отсутствовать слабозатухающие колебания мощности (более 5 периодов подряд) в условиях отсутствия колебаний частоты электрического тока	Наличие первичной реакции с требуемой динамикой при резких отклонениях частоты на ±30 мГц и более на время не менее 40 с
Рисунок Т.1	10:00 04.12.2022	11:00 04.12.22	+	условия отсутствовали
Рисунок Т.2	11:00 04.12.2022	12:00 04.12.22	+	условия отсутствовали
Рисунок Т.3	12:00 04.12.2022	13:00 04.12.22	+	+

⁸ Пример заполнения таблицы.

№ рисунка	Время опыта		Критерий оценки согласно пункту 6.2.4.4 Методических указаний	
	Начало	Конец	а	б
			Наличие противоположных по знаку и пропорциональных величинам отклонений частоты изменений мощности для отклонений частоты, превышающих зону нечувствительности САРЧМ. Должны отсутствовать слаботухающие колебания мощности (более 5 периодов подряд) в условиях отсутствия колебаний частоты электрического тока	Наличие первичной реакции с требуемой динамикой при резких отклонениях частоты на ± 30 мГц и более на время не менее 40 с
Рисунок Т.4	13:00 04.12.2022	14:00 04.12.22	+	условия отсутствовали
Рисунок Т.5	14:00 04.12.2022	15:00 04.12.22	+	условия отсутствовали
Рисунок Т.6	15:00 03.12.2022	16:00 03.12.22	+	условия отсутствовали

7. Выводы

7.1. Представленные в отчете результаты проверки соответствуют критериям проверки, изложенным в Методических указаниях.

7.2. По результатам проверки энергоблок ст. № _____ (наименование электростанции) признан соответствующим Требованиям и готовым к участию в общем первичном регулировании частоты.

Приложение П

УТВЕРЖДАЮ
 Главный инженер

 (наименование электростанции)

 (подпись) (инициалы, фамилия)
 «__» _____ 20__ г.

Типовой отчет по результатам проверки готовности ПГУ ст. № __
к участию в общем первичном регулировании частоты

 (наименование электростанции)

СОГЛАСОВАНО

Директор по управлению
 режимами – главный диспетчер
 Филиала АО «СО ЕЭС»

 (подпись) (инициалы, фамилия)
 «__» _____ 20__ г.

СОГЛАСОВАНО

Первый заместитель директора –
 главный диспетчер
 Филиала АО «СО ЕЭС» РДУ

 (подпись) (инициалы, фамилия)
 «__» _____ 20__ г.

 (место разработки отчета) 20__

Содержание¹

Сокращения	4
Введение	6
Описание объекта проверки	6
Результаты документальной проверки.....	7
Условия проведения контрольных испытаний.....	17
Результаты контрольных испытаний	17
6.1. Проверка динамики первичного регулирования.....	17
6.2. Оценка степени нечувствительности по частоте САРЧМ	21
6.3. Проверка работы САРЧМ при знакопеременных отклонениях частоты	21
Выводы	22
Приложение А. Документы с описанием основного технологического оборудования энергоблока ст. № _____	
А.1 Тепловая схема энергоблока ст. № _____	
А.2 Производственная ИЭ ГТУ энергоблока № _____	
А.3 Производственная ИЭ КУ энергоблока № _____	
А.4 Производственная ИЭ ПТУ энергоблока № _____	
А.5 ИЭ генераторов энергоблока № _____	
А.6 Режимные карты ГТУ-1, ГТУ-2	
А.7 Режимные карты КУ-1, КУ-2	
А.8 Режимная карта ПТУ	
А.9 Карта уставок технологических защит энергоблока № _____	
А.10 ИЭ газопроводов энергоблока № _____	
Приложение Б. Описание системы регулирования ГТУ	
Приложение В. Документы, подтверждающие соответствие реализации РМ Требованиям	
В.1 Производственная ИЭ. САР энергоблока № _____	
В.2 Видеокадр «Блочный регулятор мощности» с настройками статизма ЧК	
В.3 Расчет мертвой полосы в БЧК и ЧК ГТ-1, ГТ-2	
В.4 Руководство пользователя SCADA-системы	
Приложение Г. Документ, подтверждающий соответствие реализации ИОЧ Требованиям. Окно управления задатчиком ИОЧ	
Приложение Д. Инструкция по предотвращению и ликвидации аварий	
Приложение Е. Документы, подтверждающие организацию на _____ (полное наименование станции) мониторинга участия генерирующего оборудования в ОПРЧ	
Приложение Ж. Документы, подтверждающие соответствие регистрации технологических параметров Требованиям	
Ж.1 Перечень регистрируемых и архивируемых параметров ГТ-1	

¹ Пример содержания со списком прикладываемых к отчету приложений (документов)

- Ж.2 Перечень регистрируемых и архивируемых параметров ГТ-2
 - Ж.3 Перечень регистрируемых и архивируемых параметров ПТ
 - Ж.4 Перечень регистрируемых и архивируемых общеблочных параметров
 - Ж.5 Перечень регистрируемых электрических параметров
 - Ж.6 Выгрузка технологических параметров за период проверки
- Приложение З. Рабочая программа проведения контрольных испытаний
- Приложение К. Графики изменения технологических параметров
- Приложение Л. Графики оценки динамики первичного регулирования
- Приложение М. Таблицы изменения технологических параметров
- Приложение Н. Снимки экранов архива сигнализации за время испытаний
- Приложение П. Графики изменения мощности при оценке степени нечувствительности
- Приложение Р. Графики изменения мощности при отклонениях частоты

1. Сокращения

В отчете приняты следующие сокращения:

АСР	– автоматическая система регулирования;
АСУ ТП	– автоматизированная система управления технологическим процессом;
БППГ	– блочный пункт подготовки газа;
БРМ	– блочный регулятор мощности;
БРОУ	– быстродействующая редуционно-охладительная установка;
БЧК	– блочный частотный корректор;
ВД	– высокое давление;
ВНА	– входной направляющий аппарат;
ГРС	– газораспределительная станция;
ГТ	– газовая турбина;
ГТУ	– газотурбинная установка;
ИОЧ	– имитатор отклонения частоты;
ИЭ	– инструкция по эксплуатации;
КУ	– котел-утилизатор;
МИП	– многофункциональный измерительный преобразователь;
НД	– низкое давление;
НТК	– нормативно-технический контроль;
ОДУ	– объединенное диспетчерское управление;
ОРУ	– открытое распределительное устройство;
ОПРЧ	– общее первичное регулирование частоты;
ПГУ	– парогазовая установка;
ПТ	– паровая турбина;
ПТУ	– паротурбинная установка;
РДУ	– региональное диспетчерское управление;
РМ	– регулятор мощности;
САР	– система автоматического регулирования;
САРЧМ	– система автоматического регулирования частоты и мощности;
СД	– среднее давление;
СИ	– средство измерения;
ТЗ и Б	– технологические защиты и блокировки;
ТН	– трансформатор напряжения;
ТС	– технологическая сигнализация;

- ТЭС** – тепловая электрическая станция;
- ЧК** – частотный корректор.

2. Введение

2.1. Целью проверки является подтверждение готовности к участию в ОПРЧ ПГУ ст. № ____ (энергоблока ст. № ____) _____ (наименование электростанции) в соответствии с Требованиями к участию генерирующего оборудования в общем первичном регулировании частоты, утвержденными приказом Министерства энергетики Российской Федерации от 09.01.2019 № 2 (далее – Требования).

2.2. Проверка проводилась в связи/по причине _____ (указать причину проведения проверки с кратким описанием внесенных изменений).

2.3. Методика проверки изложена в Методических указаниях по проверке готовности генерирующего оборудования тепловых электростанций к участию в общем первичном регулировании частоты, утвержденных распоряжением АО «СО ЕЭС» от 22.11.2022 № 144р (далее – Методические указания).

В объем проверки входили следующие работы:

- документальная проверка;
- проверка динамики первичного регулирования;
- оценка степени нечувствительности по частоте САРЧМ (указывать для энергоблоков, оснащенных электрогидравлической системой регулирования);
- проверка работы САРЧМ при знакопеременных отклонениях частоты (указывать для энергоблоков, оснащенных электрогидравлической системой регулирования).

2.4. Наименование объекта проверки: энергоблок (ПГУ) ст. № ____ _____ (полное наименование электростанции).

2.5. Контактные данные разработчика отчета:

_____ (должность, Ф. И. О. разработчика).

Контактный номер телефона исполнителя: _____ (стационарный или мобильный).

E-mail исполнителя: _____.

3. Описание объекта проверки

3.1. Энергоблок ст. № ____ _____ (наименование электростанции) установленной (номинальной) мощностью ____ МВт является дубль-блоком ПГУ утилизационного типа, в состав которого входит следующее основное оборудование:

- две газовые турбины типа _____ производства _____ (наименование производителя);
- два _____ (словесное описание типа, например, горизонтальных) котла-утилизатора типа _____ производства _____ (наименование производителя);
- _____ (словесное описание типа, например, паровая конденсационная) турбина типа _____ производства _____ (наименование производителя);
- два генератора переменного тока газовых турбин типа _____ производства _____ (наименование производителя);
- генератор переменного тока паровой турбины типа _____ производства _____ (наименование производителя).

Тепловая схема энергоблока ст. № ____ приведена в подразделе А.1 приложения А².

² Порядковые номера и буквы приложений могут отличаться в зависимости от количества прикладываемых документов к отчету.

Основные технические характеристики газовых турбин приведены в производственной инструкции по эксплуатации в подразделе А.2 приложения А.

Основные технические характеристики котлов-утилизаторов приведены в производственной инструкции по эксплуатации в подразделе А.3 приложения А.

Основные технические характеристики паровой турбины приведены в производственной инструкции по эксплуатации в подразделе А.4 приложения А.

Основные технические характеристики генераторов приведены в инструкции по эксплуатации в подразделе А.5 приложения А.

Режимные карты энергоблока ст. № ____ приведены в подразделах А.6, А.7 и А.8 приложения А.

Карта уставок технологических защит энергоблока ст. № ____ от ____ (дата утверждения) приведена в подразделе А.9 приложения А.

3.2. Регулировочный диапазон энергоблока ст. № ____ (наименование электростанции) составляет ____ (нижнее значение)– ____ (верхнее значение) МВт при номинальных условиях.

Величина технического минимума для блока достигается путем отключения одной из ГТУ и составляет при номинальных условиях составляет ____ (указать значение) МВт.

3.3. Основным топливом является ____, резервным – ____ (при наличии), аварийным – ____ (при наличии).

Схема газоснабжения энергоблока ст. № ____ не предусматривает наличия газовой дожимной компрессорной станции. Природный газ поступает на энергоблок ст. № ____ от подводящих газопроводов (от ГРС Ивановская) через БППГ- ____, который осуществляет очистку, редуцирование и подогрев газа. Таким образом, требование о проверке надежности работы системы подачи газа при возмущениях по топливу, указанное в пункте 6.2.1.10 Методических указаний, не относится к рассматриваемому энергоблоку. Описание схемы газоснабжения энергоблока ст. № ____ приведено в подразделе А.10 приложения А.

3.4. САРЧМ и основные АСР энергоблока ст. № ____ реализованы на промышленных контроллерах серии ____ производства ____ (указать наименование производителя). Разработчиком алгоритма САРЧМ ГТ-1, ГТ-2 и ПТ является ____ (указание на организацию-разработчика алгоритмов САРЧМ в случае отличия от САРЧМ энергоблока). Разработчиком алгоритма САРЧМ энергоблока ст. № ____ является ____ (указание на организацию-разработчика алгоритмов САРЧМ).

4. Результаты документальной проверки

Результаты проведенной документальной проверки приведены в таблице 1.

Результаты проведенной документальной проверки

№ п/п	Наименование проверяемого требования	Фактическое исполнение	Требуемое исполнение	Материалы, подтверждающие соответствие требованиям	Результат проверки (методы контроля)	Примечание
1	Проверка РМ (пункт 6.1.2.2 Методических указаний)					
1.1	Наличие ЧК в составе каждого РМ	1) РМ ГТ-41 оснащен ЧК; 2) РМ ГТ-42 оснащен ЧК; 3) БРМ оснащен БЧК	Каждый РМ должен оснащаться ЧК	1) Описание системы регулирования ГТУ; 2) Производственная инструкция по эксплуатации. Системы автоматического регулирования энергоблока ст. № ____ от _____ (дата утверждения)	+(ФК, НТК, ВК)	1) Приложение Б, стр. ____ п. ____, стр. ____; 2) Подраздел В.1, стр. ____ – ____ приложения В
1.2	Использование в ЧК сигнала частоты вращения ротора турбины	1) В ЧК РМ ГТ-1 используется сигнал частоты ротора ГТ-1 11МВУ10С901; 2) В ЧК РМ ГТ-2 используется сигнал частоты ротора ГТ-2 12МВУ10С901; 3) В БЧК используется средне медианное значение частоты 10МВУ10С901,	В ЧК должен использоваться сигнал частоты вращения ротора турбины	Производственная инструкция по эксплуатации. Системы автоматического регулирования энергоблока ст. № ____ от _____ (дата утверждения)	+(ФК, НТК, ВК)	Подраздел В.1, стр. ____ приложения В

³ Пример заполнения таблицы для дубль-блока ПГУ утилизационного типа.

№ п/п	Наименование проверяемого требования	Фактическое исполнение	Требуемое исполнение	Материалы, подтверждающие соответствие требованиям	Результат проверки (методы контроля)	Примечание
		определяемое по частотам вращения ГТ-1 и ГТ-2				
1.3	Настройка статизма в ЧК	1) Статизм в ЧК РМ ГТ-1 – 5 %; 2) Статизм в ЧК РМ ГТ-2 – 5 %; 3) Статизм в БЧК – 5 %	4–5 %	Видеокадр «Блочный регулятор мощности» от _____ (дата утверждения)	+(НТК)	Подраздел В.2 приложения В
1.4.	Корректность настройки расширения «мертвой полосы» первичного регулирования в ЧК	«Мертвая полоса» первичного регулирования составляет (50,0000 ± 0,0525) Гц	«Мертвая полоса» первичного регулирования не должна превышать (50,000 ± 0,075) Гц	1) Видеокадр «Блочный регулятор мощности» от _____ (дата утверждения); 2) Расчет значения «мертвой полосы» первичного регулирования в БЧК и ЧК ГТ-1, ГТ-2; 3) Руководство пользователя SCADA-системы	+(НТК)	3) Подраздел В.2 приложения В; 4) Подраздел В.3 приложения В; 5) Подраздел В.4 приложения В
1.5	Отсутствие в структуре САРЧМ недопустимых ограничений выходного сигнала ЧК	Ограничения величины выходного сигнала ЧК отсутствуют	Допускается ограничение выходного сигнала ЧК только величиной регулировочного диапазона	Производственная инструкция по эксплуатации. Системы автоматического регулирования энергоблока ст. № ____ от _____ (дата утверждения)	+(ФК, НТК, ВК)	Подраздел В.1, стр. ____ приложения В

№ п/п	Наименование проверяемого требования	Фактическое исполнение	Требуемое исполнение	Материалы, подтверждающие соответствие требованиям	Результат проверки (методы контроля)	Примечание
1.6	Отсутствие в структуре САРЧМ недопустимых ограничений скорости изменения задания мощности при первичном регулировании	1) Скорость изменения задания от БРМ ограничена величиной ___ МВт/мин; 2) Скорость изменения первичной мощности от ЧК РМ ГТ-1, ГТ-2 ограничена суммарно величиной до ___ МВт/мин	Ограничения скорости изменения задания мощности при первичном регулировании, в случае их наличия, должны обеспечивать необходимую маневренность в соответствии с пунктом 24 Требований	Производственная инструкция по эксплуатации. Системы автоматического регулирования энергоблока ст. № ___ от _____ (дата утверждения)	+(ФК, НТК, ВК)	Подраздел В.1, стр. ___ приложения В
2	Проверка ИОЧ (пункт 6.1.2.3 Методических указаний)					
2.1	Наличие ИОЧ в структуре САРЧМ	САРЧМ оснащена ИОЧ	САРЧМ должна оснащаться ИОЧ при наличии ЧК	1) Производственная инструкция по эксплуатации. Системы автоматического регулирования энергоблока ст. № ___ от _____ (дата утверждения) 2) Окно управления задатчиком ИОЧ видеокadra «Блочный регулятор мощности»	+(ФК, НТК, ВК)	1) Подраздел В.1, стр. ___ приложения В; 2) Приложение Г

№ п/п	Наименование проверяемого требования	Фактическое исполнение	Требуемое исполнение	Материалы, подтверждающие соответствие требованиям	Результат проверки (методы контроля)	Примечание
2.2	Ограничения по величине и количеству возмущений ИОЧ	Количество возмущений неограниченно по величине и направлению в пределах ± 500 мГц в сторону уменьшения или увеличения частоты с дискретностью изменения значений 1 мГц	Должна быть обеспечена возможность нанесения ИОЧ неограниченного числа разных по величине и направлению ступенчатых возмущений в сторону уменьшения или увеличения частоты с дискретностью не хуже 1 мГц в пределах ± 500 мГц	Окно управления задатчиком ИОЧ видеокadra «Блочный регулятор мощности»	+(НТК)	Приложение Г
2.3	Проверка алгоритмов работы ИОЧ на корректность	Возможность некорректного завершения испытаний отсутствует	Должна присутствовать возможность корректного завершения испытаний при возникновении аварийной ситуации на энергообъекте и/или в энергосистеме	Производственная инструкция по эксплуатации. Системы автоматического регулирования энергоблока ст. № _____ от _____ (дата утверждения)	+(ФК, НТК, ВК)	Подраздел В.1, стр. _____ приложения В
3	Проверка состава основных АСР технологических параметров (подраздел 6.1.3 Методических указаний)					
3.1	Состав АСР общецлочного уровня	БРМ	БРМ	Производственная инструкция по эксплуатации. Системы автоматического регулирования энергоблока ст. № _____ от _____ (дата утверждения)	+(ФК, НТК, ВК)	Подраздел В.1, стр. _____ приложения В

№ п/п	Наименование проверяемого требования	Фактическое исполнение	Требуемое исполнение	Материалы, подтверждающие соответствие требованиям	Результат проверки (методы контроля)	Примечание
3.2	Состав АСР ГТУ	1) РМ ГТУ 2) Регулятор топлива 3) Регулятор температуры газов на выходе ГТУ 4) Регулятор положения ВНА	1) РМ ГТУ 2) Регулятор топлива 3) Регулятор температуры газов на выходе ГТУ 4) Регулятор положения ВНА	1) Описание системы регулирования ГТУ; 2) Производственная инструкция по эксплуатации. Системы автоматического регулирования энергоблока ст. № ____ от _____ (дата утверждения)	+(ФК, НТК, ВК)	4) Приложение Б, стр. ____; 5) Подраздел В.1, стр. ____ приложения В
3.3	Состав АСР КУ	1) Регулятор питания контура ВД 2) Регулятор питания контура СД 3) Регулятор питания контура НД 4) Регулятор температуры свежего пара на выходе из КУ 5) Регулятор температуры пара промперегрева на выходе из КУ	1) Регулятор питания контура ВД 2) Регулятор питания контура СД 3) Регулятор питания контура НД 4) Регуляторы температуры свежего пара на выходе из КУ 5) Регуляторы температуры пара промперегрева на выходе из КУ	Производственная инструкция по эксплуатации. Системы автоматического регулирования энергоблока ст. № ____ от _____ (дата утверждения)	+(ФК, НТК, ВК)	Подраздел В.1, стр. ____, ____, ____ приложения В

№ п/п	Наименование проверяемого требования	Фактическое исполнение	Требуемое исполнение	Материалы, подтверждающие соответствие требованиям	Результат проверки (методы контроля)	Примечание
3.4	Состав АСР общешлюсового вспомогательного оборудования	3) Регулятор давления пара перед БРОУ 4) Регулятор температуры пара после пароохладителя БРОУ	3) Регулятор давления перегретого пара перед БРОУ 4) Регулятор температуры пара за БРОУ	Производственная инструкция по эксплуатации. Системы автоматического регулирования энергоблока ст. № _____ от _____ (дата утверждения)	+(ФК, НТК, ВК)	Подраздел В.1, стр. ____ приложения В
4	Проверка содержащихся в инструкциях указаний по действиям оперативного персонала ТЭС при отклонениях частоты в энергосистеме и наличия организации на ТЭС мониторинга участия генерирующего оборудования в ОПРЧ (подраздел 6.1.4 Методических указаний)					
4.1	Содержание инструкции по предупреждению и ликвидации аварий на _____ (наименование электростанции) и разделов инструкций по эксплуатации оборудования энергоблока ст. № _____		Должны содержаться требования по действиям персонала при отклонениях частоты в энергосистеме, отвечающие пунктам 12, 13 Требований	Инструкция по предотвращению и ликвидации технологических нарушений в электрической части филиала _____ (наименование электростанции) _____ (шифр документа и дата утверждения)	+(ФК, НТК, ВК)	Приложение Д
4.2	Организация мониторинга участия в ОПРЧ	Утвержден регламент проведения мониторинга участия генерирующего оборудования _____ (наименование станции) в ОПРЧ	Должен быть организован (приказ об утверждении регламента организации на электростанции мониторинга участия генерирующего оборудования в ОПРЧ) и осуществляться мониторинг и	Приказ _____ (реквизиты документа) об организации на _____ (наименование станции) мониторинга участия генерирующего оборудования в ОПРЧ	+ (ФК, НТК)	Приложение Ж

№ п/п	Наименование проверяемого требования	Фактическое исполнение	Требуемое исполнение	Материалы, подтверждающие соответствие требованиям	Результат проверки (методы контроля)	Примечание
4.3	Наличие данных мониторинга участия в ОПРЧ	В ___ годах ⁴ выполнено _____ (количество) оценки(ок) участия ПГУ ст. № _____ в ОПРЧ	анализ участия ПГУ ст. № _____ в ОПРЧ	Записка (отчет, протокол) по результатам проведения мониторинга участия ПГУ ст. № _____ в ОПРЧ по факту отклонения частоты _____ (дата отклонения частоты)	+(ФК, НТК)	Приложение Ж
	Дискретность измерения активной мощности ГТ-12 (1Г-3)	_____ МВт (0,002 %)				
	Дискретность измерения активной мощности ПТ (1Г-1)	_____ МВт (0,002 %)				
5	Проверка систем регистрации технологических параметров (подраздел 6.1.5 Методических указаний)					
5.1	Наличие перечня регистрируемых и архивируемых технологических параметров		Должен быть сформирован перечень регистрируемых и архивируемых технологических параметров	1) Перечень регистрируемых и архивируемых параметров ГТ-1; 2) Перечень регистрируемых и архивируемых параметров ГТ-2; 3) Перечень регистрируемых и архивируемых параметров ПТ; 4) Перечень регистрируемых и архивируемых общецлочных параметров;	+(НТК)	3) Подраздел Ж.1 приложения Ж; 4) Подраздел Ж.2 приложения Ж; 5) Подраздел Ж.3 приложения Ж; 6) Подраздел Ж.4 приложения Ж; 7) Подраздел Ж.5 приложения Ж.

⁴ Фактическое исполнение за последние три года.

№ п/п	Наименование проверяемого требования	Фактическое исполнение	Требуемое исполнение	Материалы, подтверждающие соответствие требованиям	Результат проверки (методы контроля)	Примечание
5.2	Содержание перечня регистрируемых и архивируемых технологических параметров	Технологические параметры, приведенные в таблице Б.5 приложения Б к Методическим указаниям, входят в перечни регистрируемых и архивируемых технологических и электрических параметров	Наличие в перечне регистрируемых и архивируемых технологических параметров, приведенных в таблице Б.5 приложения Б к Методическим указаниям.	5) Перечень регистрируемых электрических параметров энергоблока ст. № ____	+(НТК)	* _ технологические параметры, приведенные в таблице Б.5 приложения Б к Методическим указаниям, выделены желтым цветом внутри таблиц перечней Ж.1–Ж.5
5.3	Периодичность регистрации измерений частоты вращения ротора ГТ-1 (1Г-2)	Дискретность регистрируемых данных 0,1 об/мин	Дискретность регистрации измерений в прикладываемой выгрузке не должна превышать 1 об/мин, при этом	Выгрузка технологических параметров за период проверки	+ (НТК)	Подраздел Ж.6 приложения Ж
Периодичность регистрации измерений частоты вращения ротора ГТ-2 (1Г-3)	Дискретность регистрируемых данных 0,1 об/мин	характер изменения сигнала должен повторять характер изменения частоты,				
Периодичность регистрации измерений частоты вращения ротора ПТ (1Г-1)	Дискретность регистрируемых данных 0,1 об/мин	измеренной в диспетчерском центре АО «СО ЕЭС»				

№ п/п	Наименование проверяемого требования	Фактическое исполнение	Требуемое исполнение	Материалы, подтверждающие соответствие требованиям	Результат проверки (методы контроля)	Примечание
5.4	Периодичность регистрации измерений частоты электрического тока на шинах	Дискретность регистрируемых данных 0,01 Гц	Дискретность регистрации измерений в прикладываемой выгрузке не должна превышать 0,01 Гц, при этом характер изменения сигнала должен повторять характер изменения частоты, измеренной в диспетчерском центре АО «СО ЕЭС»	Выгрузка технологических параметров за период проверки	+(НТК)	Подраздел Ж.6 приложения Ж
5.5	Периодичность регистрации измерений активной мощности	Дискретность регистрируемых данных 0,1 %	Дискретность регистрации измерений в прикладываемой выгрузке не должна превышать 0,1 % от полного диапазона измерения датчика.	Выгрузка технологических параметров за период проверки	+(НТК)	Подраздел Ж.6 приложения Ж
5.6	Дискретность измерения технологических параметров, приведенных в таблице Б.5 приложения Б к Методическим указаниям, за исключением измерений частоты вращения ротора, частоты электрического тока на шинах и активной мощности	Дискретность регистрируемых данных 0,5 %	Дискретность регистрации измерений в прикладываемой выгрузке не должна превышать 0,5 % (При циклической регистрации контролируется число повторов величины, которое не должно превышать 11)	Выгрузка технологических параметров за период проверки	+(НТК)	Подраздел Ж.6 приложения Ж

5. Условия проведения контрольных испытаний

5.1. Контрольные испытания проводились _____ (указать дату/даты проведения испытаний) для всех предусмотренных штатных вариантов состава оборудования энергоблока ст. № ____ по утвержденной рабочей программе, приведенной в приложении З.

5.2. Погодные условия во время проведения испытаний приведены на рисунках К. ____–К. ____ в приложении К.

5.3. Контрольные испытания проводились на _____ (указать вид основное или резервное) топливе – _____ (указать тип топлива).

5.4. Фактический регулировочный диапазон на момент проведения испытаний для всех предусмотренных штатных вариантов состава оборудования составлял:

– с полным составом оборудования (1Г-1, 1Г-2, 1Г-3) ____ (нижнее значение)– ____ (верхнее значение) МВт;

– с неполным составом оборудования (полублок 1Г-1, 1Г-2) ____ (нижнее значение)– ____ (верхнее значение) МВт;

– с неполным составом оборудования (полублок 1Г-1, 1Г-3) ____ (нижнее значение)– ____ (верхнее значение) МВт.

5.5. На время проведения контрольных испытаний энергоблок соответствовал требованиям нормального состояния на период участия в ОПРЧ согласно подразделам А.2 и А.3 приложения А к Методическим указаниям, т. е. на энергоблоке ст. № ____ были включены в работу ТЗ и Б, ТС в проектом (полном) объеме. В автоматическом режиме находились все АСР, приведенные в пункте А.1.5 приложения А к Методическим указаниям для ПГУ утилизационного типа.

6. Результаты контрольных испытаний

6.1. Проверка динамики первичного регулирования

6.1.1. Исходными уровнями мощности для проведения опытов по проверке динамики первичного регулирования являлись следующие:

– с полным составом оборудования (1Г-1, 1Г-2, 1Г-3) ____ (нижнее значение) МВт (внизу регулировочного диапазона) и ____ (верхнее значение) МВт (вверху регулировочного диапазона);

– с неполным составом оборудования (полублок 1Г-1, 1Г-2) ____ (нижнее значение) МВт (внизу регулировочного диапазона) и ____ (верхнее значение) МВт (вверху регулировочного диапазона);

– с неполным составом оборудования (полублок 1Г-1, 1Г-3) ____ (нижнее значение) МВт (внизу регулировочного диапазона) и ____ (верхнее значение) МВт (вверху регулировочного диапазона).

6.1.2. При величине статизма ____ % проверка динамики первичного регулирования проводилась путем имитации скачкообразного отклонения частоты \pm ____ мГц для изменения активной мощности энергоблока ст. № ____ на ± 10 % $P_{ном}$ для каждого состава оборудования:

– для полного состава оборудования \pm ____ МВт;

– для полублока 1Г-1, 1Г-2 \pm ____ МВт;

– для полублока 1Г-1, 1Г-3 \pm ____ МВт.

6.1.3. Графики оценки динамики первичного регулирования приведены в приложении Л.

6.1.4. Таблицы изменения зарегистрированных технологических параметров приведены в приложении М.

6.1.5. Графики изменения зарегистрированных технологических параметров приведены в приложении К.

6.1.6. Снимки экранов предупредительной и аварийной технологической сигнализации за время контрольных испытаний приведены в приложении Н.

6.1.7. Результаты проверки динамики первичного регулирования приведены в таблице 2.

Таблица 2⁵

Результаты проверки динамики первичного регулирования

Состав оборудования		полный (1Г-1, 1Г-2, 1Г-3)								
№ опыта		1	2	3	4	5	6	7	8	
Исходная мощность, МВт										
Возмущение, МГц		0 ↓ +250	+250 ↓ 0	0 ↓ -250	-250 ↓ 0	0 ↓ +250	+250 ↓ 0	0 ↓ -250	-250 ↓ 0	
Критерий оценки согласно пункту 6.2.2.11 Методических указаний	а	Нахождение графика относительного изменения мощности в допустимых пределах, указанных на бланке-графике		+	+	+	+	+	+	+
	б	Апериодический характер изменения мощности		+	+	+	+	+	+	+
	в	Поддержание мощности в установившемся режиме в пределах $\pm 1\%$ $P_{ном}$ от заданной		+	+	+	+	+	+	+
	д	Отклонения основных технологических параметров не превышают величин, приведенных в приложении Д Методических указаний (или в местных инструкциях по эксплуатации)		+	+	+	+	+	+	+
	ж	Отсутствие действий (срабатывания аварийной сигнализации, локальных ТЗ, блокировок, вмешательства оперативного персонала), влияющих или способных повлиять на характер изменения первичной мощности		+	+	+	+	+	+	+

⁵ Пример заполнения для возмущений, наносимых с помощью ИОЧ, при статизме 5 %.

Продолжение таблицы 2

Состав оборудования		неполный (1Г-1, 1Г-2)								
№ опыта		9	10	11	12	13	14	15	16	
Исходная мощность, МВт										
Возмущение, мГц		0 ↓ +250	+250 ↓ 0	0 ↓ -250	-250 ↓ 0	0 ↓ +250	+250 ↓ 0	0 ↓ -250	-250 ↓ 0	
Критерий оценки согласно пункту 6.2.2.11 Методических указаний	а	Нахождение графика относительного изменения мощности в допустимых пределах, указанных на бланке-графике		+	+	+	+	+	+	+
	б	Апериодический характер изменения мощности		+	+	+	+	+	+	+
	в	Поддержание мощности в установившемся режиме в пределах $\pm 1\%$ $P_{ном}$ от заданной		+	+	+	+	+	+	+
	д	Отклонения основных технологических параметров не превышают величин, приведенных в приложении Д Методических указаний (или в местных инструкциях по эксплуатации)		+	+	+	+	+	+	+
	ж	Отсутствие действий (срабатывания аварийной сигнализации, локальных ТЗ, блокировок, вмешательства оперативного персонала), влияющих или способных повлиять на характер изменения первичной мощности		+	+	+	+	+	+	+

Окончание таблицы 2

Состав оборудования		неполный (1Г-1, 1Г-3)							
№ опыта		17	18	19	20	21	22	23	24
Исходная мощность, МВт									
Возмущение, мГц		0 ↓ +250	+250 ↓ 0	0 ↓ -250	-250 ↓ 0	0 ↓ +250	+250 ↓ 0	0 ↓ -250	-250 ↓ 0
Критерий оценки согласно пункту 6.2.2.11 Методических указаний	а	Нахождение графика относительного изменения мощности в допустимых пределах, указанных на бланке-графике							
	б	Апериодический характер изменения мощности							
	в	Поддержание мощности в установившемся режиме в пределах $\pm 1\%$ $P_{ном}$ от заданной							
	д	Отклонения основных технологических параметров не превышают величин, приведенных в приложении Д Методических указаний (или в местных инструкциях по эксплуатации)							
	ж	Отсутствие действий (срабатывания аварийной сигнализации, локальных ТЗ, блокировок, вмешательства оперативного персонала), влияющих или способных повлиять на характер изменения первичной мощности							
		+	+	+	+	+	+	+	+
		+	+	+	+	+	+	+	+
		+	+	+	+	+	+	+	+
		+	+	+	+	+	+	+	+
		+	+	+	+	+	+	+	+

6.2. Оценка степени нечувствительности по частоте САРЧМ

6.2.1. Исходными уровнями мощности для проведения оценки степени нечувствительности по частоте САРЧМ являлись ____ (нижнее значение) МВт (внизу регулировочного диапазона) и ____ (верхнее значение) МВт (вверху регулировочного диапазона).

6.2.2. Оценка степени нечувствительности по частоте САРЧМ проводилась путем имитации скачкообразного отклонения частоты ± 5 мГц с последующим увеличением возмущения с шагом 5 мГц при необходимости.

6.2.3. Графики изменения активной мощности энергоблока ст. № ____ при оценке степени нечувствительности по частоте САРЧМ приведены в приложении П.

6.2.4. Результаты оценки степени нечувствительности САРЧМ приведены в таблице 3.

Таблица 3⁶

Результаты оценки степени нечувствительности по частоте САРЧМ

№ опыта	1	2
Исходная мощность, МВт	_____	_____
Возмущение, мГц	± 5	± 5
Наличие реакции во всех 4 опытах	+	+
Оценка степени нечувствительности САРЧМ	0 мГц	
Фактическое значение «мертвой полосы»	$(50,000 \pm 0,050)$ Гц	
Требуемое значение «мертвой полосы»	Не более $(50,000 \pm 0,075)$ Гц	

6.3. Проверка работы САРЧМ при знакопеременных отклонениях частоты

6.3.1. Проверка работы САРЧМ при знакопеременных отклонениях частоты проводилась в течение 6 ч с _____ (указать время и дату начала проведения) по _____ (указать время и дату завершения проведения) при покрытии энергоблоком ст. № ____ заданного диспетчерского графика нагрузки.

6.3.2. Графики изменения активной мощности энергоблока ст. № ____ во время проверки работы САРЧМ при знакопеременных отклонениях частоты приведены в приложении Р.

6.3.3. Результаты проверки работы САРЧМ при знакопеременных отклонениях частоты приведены в таблице 4.

⁶ Пример заполнения таблицы.

Результаты проверки работы САРЧМ при знакопеременных отклонениях частоты

№ рисунка	Время опыта		Критерий оценки согласно пункту 6.2.4.4 Методических указаний	
	Начало	Конец	а	б
			Наличие противоположных по знаку и пропорциональных величинам отклонений частоты изменений мощности для отклонений частоты, превышающих зону нечувствительности САРЧМ. Должны отсутствовать слабозатухающие колебания мощности (более 5 периодов подряд) в условиях отсутствия колебаний электрического тока	Наличие первичной реакции с требуемой динамикой при резких отклонениях частоты на ± 30 мГц и более на время не менее 40 с
Рисунок Р.1	10:00 04.12.22	11:00 04.12.2022	+	условия отсутствовали
Рисунок Р.2	11:00 04.12.22	12:00 04.12.2022	+	условия отсутствовали
Рисунок Р.3	12:00 04.12.22	13:00 04.12.2022	+	условия отсутствовали
Рисунок Р.4	13:00 04.12.22	14:00 04.12.2022	+	условия отсутствовали
Рисунок Р.5	14:00 04.12.22	15:00 04.12.2022	+	+
Рисунок Р.6	15:00 03.12.22	16:00 03.12.2022	+	условия отсутствовали

7. Выводы

7.1. Представленные в отчете результаты проверки соответствуют критериям проверки, изложенным в Методических указаниях.

7.2. По результатам проверки энергоблок ст. № _____ (наименование электростанции) признан соответствующим Требованиям и готовым к участию в общем первичном регулировании частоты.

⁷ Пример заполнения таблицы.

Приложение Р

УТВЕРЖДАЮ
 Главный инженер

_____ (наименование электростанции)

_____ (подпись) _____ (инициалы, фамилия)

« ____ » _____ 20__ г.

Типовой отчет по результатам проверки готовности

_____ **(наименование электростанции) с общим паропроводом к участию в
 общем первичном регулировании частоты**

СОГЛАСОВАНО

Директор по управлению
 режимами – главный диспетчер
 Филиала АО «СО ЕЭС»

_____ (подпись) _____ (инициалы, фамилия)

« ____ » _____ 20__ г.

СОГЛАСОВАНО

Первый заместитель директора –
 главный диспетчер
 Филиала АО «СО ЕЭС»

_____ (подпись) _____ (инициалы, фамилия)

« ____ » _____ 20__ г.

_____ 20__

(место разработки отчета)

Содержание¹

Сокращения.....	5
Введение.....	7
Описание объекта проверки.....	7
Результаты документальной проверки.....	9
Условия проведения контрольных испытаний.....	22
Результаты контрольных испытаний.....	22
6.1. Проверка динамики первичного регулирования.....	22
6.2. Оценка степени нечувствительности по частоте САРЧМ.....	24
6.3. Проверка работы САРЧМ при знакопеременных отклонениях частоты.....	24
Выводы.....	25
Приложение А. Документы с описанием основного технологического оборудования энергоблока ст. № _____	
А.1 Принципиальная тепловая схема _____ (наименование электростанции)	
А.2 Инструкция по эксплуатации котлов _____ (тип) ст. № 1–6	
А.3 Режимные карты котлов ст. № 1–6	
А.4 Инструкция по эксплуатации ТА-1	
А.5 Инструкция по эксплуатации ТА-2,3,4	
А.6 Инструкция по эксплуатации ТА-5	
А.7 Инструкция по эксплуатации ТА-6	
А.8 Инструкция по эксплуатации ТГ-1,2,3,4	
А.9 Инструкция по эксплуатации ТГ-5, 6	
Приложение Б. Документы с описанием систем регулирования ПТУ _____ (наименование электростанции)	
Б.1 Описание САР ТА-1	
Б.2 Описание САР ТА-2,3,4	
Б.3 Описание САР ТА-5	
Приложение В. Документы, подтверждающие соответствие характеристик РЧВ Требованиям	
В.1 Акт испытаний ЭЧСР турбоагрегата _____ (тип турбины) ст. № 1	
В.2 Результаты испытания РЧВ турбины ст. № 2 после капитального ремонта	
В.3 Результаты испытания РЧВ турбины ст. № 3 после капитального ремонта	
В.4 Результаты испытания РЧВ турбины ст. № 4 после капитального ремонта	
В.5 Результаты испытания РЧВ турбины ст. № 5 после капитального ремонта	
Приложение Г. Документы, подтверждающие соответствие реализации РМ Требованиям	
Г.1 Структурные схемы автоматического регулирования турбины ст. № 1	

¹ Пример содержания со списком прикладываемых к отчету приложений (документов)

Г.2 Графики изменения настроек статизма и величины расширения «мертвой полосы» во время испытаний

Г.3 Расчет значения «мертвой полосы» первичного регулирования в ЧК

Приложение Д. Документ, подтверждающий соответствие реализации ИОЧ Требованиям. Окно управления задатчиком ИОЧ видеокadra «Задание имитатора отклонения частоты»

Приложение Е Документы, подтверждающие соответствие состава основных АСР технологических параметров Требованиям

Е.1 Инструкция по эксплуатации ГР

Е.2 Инструкция по эксплуатации РОУ и БРОУ

Е.3 Инструкция по эксплуатации СКУ котлов № 1–6

Приложение Ж. Документы, подтверждающие организацию на _____ (полное наименование станции) мониторинга участия генерирующего оборудования в ОПРЧ

Приложение И. Документы, подтверждающие соответствие производственных инструкций Требованиям.

И.1 Инструкция по предотвращению и ликвидации нарушений ЭЧ

И.2 Инструкция по предотвращению и ликвидации нарушений ТЧ

Приложение К. Документы, подтверждающие соответствие регистрации технологических параметров Требованиям

К.1 Перечни регистрируемых и архивируемых технологических параметров котлов ст. № 1–6, турбин ст. № 1–6, общестанционного оборудования и учета тепловой энергии

К.1.1 Перечень регистрируемых и архивируемых параметров турбины № 1

К.1.2 Перечень регистрируемых и архивируемых параметров котла № 1

К.1.3 Перечень регистрируемых и архивируемых параметров котла № 2

К.1.4 Перечень регистрируемых и архивируемых параметров котла № 3

К.1.5 Перечень регистрируемых и архивируемых параметров котла № 4

К.1.6 Перечень регистрируемых и архивируемых параметров котла № 5

К.1.7 Перечень регистрируемых и архивируемых параметров котла № 6

К.1.8 Перечень регистрируемых параметров турбин № 2–6, общестанционного оборудования и теплосети

К.2 Перечень регистрируемых электрических параметров

К.3 Список параметров со ссылками на перечни

К.4 Выгрузка технологических параметров за период проверки

Приложение Л. Рабочая программа по проверке участия _____ (наименование электростанции) к участию в общем первичном регулировании частоты

Приложение М. Данные о температурном графике на даты проведения испытаний

М.1 Температурный график работы _____ (наименование электростанции) на _____ (дата/даты проведения испытаний)

М.2 Положение о диспетчерском графике тепловых нагрузок _____ (наименование электростанции)

Приложение Н. Графики оценки динамики первичного регулирования

Приложение П. Таблицы изменения технологических параметров

Приложение Р. Графики изменения технологических параметров

Приложение С. Снимки экранов архива сигнализации турбины ст. № 1 и котлов
№ ____, ____ и ____

Приложение Т. Графики изменения активной мощности турбины ст. № 1 во время
оценки степени нечувствительности по частоте САРЧМ

Приложение Ф. Графики изменения активной мощности турбины ст. № 1 во время
проверки работы САРЧМ при знакопеременных отклонениях частоты

1. Сокращения

В отчете приняты следующие сокращения:

АВР	– автоматическое включение резерва;
АСР	– автоматическая система регулирования;
АСУ ТП	– автоматизированная система управления технологическим процессом;
БРОУ	– быстродействующая редукционно-охладительная установка;
ВД	– высокое давление;
ГР	– главный регулятор;
ИОЧ	– имитатор отклонения частоты;
КТЦ	– котлотурбинный цех;
МУТ	– механизм управления турбиной;
НТК	– нормативно-технический контроль;
ОБ	– основной бойлер;
ОДУ	– объединенное диспетчерское управление;
ОПРЧ	– общее первичное регулирование частоты;
ПБ	– пиковый бойлер;
ПВК	– пиковый водогрейный котел;
ПСУ	– паросиловая установка;
ПТК	– программно-технический комплекс;
РДУ	– региональное диспетчерское управление;
РЗА	– релейная защита и автоматика;
РК	– регулирующий клапан;
РМ	– регулятор мощности;
РОВ	– регулятор общего воздуха;
РОУ	– редукционно-охладительная установка;
РР	– регулятор разрежения;
РТ	– регулятор топлива;
РЧВ	– регулятор частоты вращения;
РЭ	– руководство по эксплуатации;
САР	– система автоматического регулирования;
САРЧМ	– система автоматического регулирования частоты и мощности;
СКУ	– система контроля и управления;
СОТИАССО	– система обмена технологической информацией с автоматизированной системой Системного оператора;
ТА	– турбоагрегат;

ТГ	– турбогенератор;
ТЗ и Б	– технологические защиты и блокировки;
ТН	– трансформатор напряжения;
ТРМ	– турбинный регулятор мощности;
ТС	– технологическая сигнализация;
ТТ	– трансформатор тока;
ТЧ	– тепловая часть;
ТЭС	– тепловая электрическая станция;
ЦТАИ	– цех тепловой автоматики и измерений;
ЧК	– частотный корректор;
ЭЧ	– электрическая часть;
ЭЧСР	– электрическая часть системы регулирования.

2. Введение

2.1. Целью проверки является подтверждение готовности к участию в ОПРЧ генерирующего оборудования _____ (наименование электростанции) в соответствии с Требованиями к участию генерирующего оборудования в общем первичном регулировании частоты, утвержденными приказом Министерства энергетики Российской Федерации от 09.01.2019 № 2 (далее – Требования).

2.2. Проверка проводилась в связи/по причине _____ (указать причину проведения проверки с кратким описанием вносимых изменений).

2.3. Методика проверки изложена в Методических указаниях по проверке готовности генерирующего оборудования тепловых электростанций к участию в общем первичном регулировании частоты, утвержденных распоряжением АО «СО ЕЭС» от 22.11.2022 № 144р (далее – Методические указания).

В объем проверки входили следующие работы:

- документальная проверка;
- проверка динамики первичного регулирования;
- оценка степени нечувствительности по частоте САРЧМ (указывать для ПТУ, оснащенных электрогидравлической системой регулирования);
- проверка работы САРЧМ при знакопеременных отклонениях частоты (указывать для ПТУ, оснащенных электрогидравлической системой регулирования).

2.4. Наименование объекта проверки: _____ (полное наименование электростанции).

2.5. Контактные данные разработчика отчета:

_____ (должность, Ф. И. О. разработчика).

Контактный номер телефона исполнителя: _____ (стационарный или мобильный).

E-mail исполнителя: _____.

3. Описание объекта проверки

3.1.² _____ (наименование электростанции) установленной (номинальной) мощностью ___ МВт и установленной тепловой мощностью ___ Гкал/ч является ПСУ неблочной компоновки, в состав которой входит следующее основное оборудование (перечислить все типы оборудования, представленного на электростанции):

- _____ (указать количество единиц оборудования) _____ (словесное описание типа, например, пылеугольный барабанный) паровой(ые) котлоагрегат(ы) типа _____ (модель _____) производства _____ (наименование производителя);
- _____ (указать количество единиц оборудования) _____ (словесное описание типа, например, паровая конденсационная) турбина(ы) типа _____ (модель _____) производства _____ (наименование производителя);
- _____ (указать количество единиц оборудования) генератор(ы) переменного тока типа _____ (модель _____) производства _____ (наименование производителя);
- _____ (указать количество единиц оборудования) _____ (словесное описание типа, например, пылеугольный барабанный) водогрейный(ые) котлоагрегат(ы) (указывать при наличии) типа _____ (модель _____) производства _____ (наименование производителя);

² Приведен один из примеров краткого описания оборудования.

– подогреватели сетевой воды: основные бойлеры ОБ-1, ОБ-2 и _____, пиковые бойлеры ПБ-3, ПБ-4 и _____.

Принципиальная тепловая схема _____ (наименование электростанции) приведена в подразделе А.1 приложения А³.

Основные технические характеристики котлов ст. № ____–____ приведены в руководстве по эксплуатации в подразделе А.2 приложения А. Режимные карты котлов ст. № ____–____ от _____ (дата утверждения) приведены в подразделе А.3 приложения А.

Основные технические характеристики турбин ст. № ____–____ приведены в производственных инструкциях по эксплуатации в подразделах А.4÷А.7 приложения А. Паровая турбина типа ТР-110-130 ст. № 6 согласно заключению _____ не имеет технической возможности участия в ОПРЧ.

Основные технические характеристики генераторов ст. № ____–____ приведены в инструкциях по эксплуатации в подразделах А.8, А.9 приложения А.

3.2. ⁴ _____ (наименование электростанции) предназначена для выдачи тепловой энергии в теплосеть _____ (указать название населенного пункта) и производства пара на _____ (указать наименование предприятия, на которое осуществляется отпуск пара).

Теплосеть включает несколько выводов:

- вывод № 1, предназначенный для теплоснабжения _____;
- вывод № 2, предназначенный для теплоснабжения _____;
- ...
- вывод №n, предназначенный для теплоснабжения _____.

Возможность выдачи тепловой энергии в теплосеть есть у всех турбин. При этом турбина ст. № 6, являясь турбиной тип «Р», может работать только на тепловом потреблении. При распределении тепловой нагрузки теплосети между работающими турбинами в первую очередь загружают турбину ст. № 6, как наиболее экономичную, затем турбину ст. № 5, а потом все остальные.

Производственный пар на _____ (наименование предприятия, на которое осуществляется отпуск пара) отпускается с давлением 13 кгс/см² и тепловой мощностью 1,6 Гкал/ч.

Пар для внешнего потребителя получают из производственных отборов турбин ст. № 1, 2. Также в соответствии с принципиальной тепловой схемой, приведенной в подразделе А.1 приложения А, производственные отборы пара этих турбин питают ПБ-3, ПБ-4 и общестанционный коллектор пара собственных нужд 13 кгс/см².

3.3. Основным топливом на _____ (наименование электростанции) является _____, резервным – _____ (при наличии), аварийным – _____ (при наличии).

3.4. САРЧМ ПТУ ст. № 1 является электрогидравлической. САРЧМ и основные АСР ПТУ ст. № ____ реализованы на промышленных контроллерах _____ производства _____ (наименование организации-разработчика системы). ТРМ в составе САРЧМ оснащен ЧК и ИОЧ. Разработчиком алгоритма САРЧМ ПТУ ст. № 1 является _____ (наименование организации-разработчика алгоритмов САРЧМ).

³ Порядковые номера и буквы приложений могут отличаться в зависимости от количества прикладываемых документов к отчету.

⁴ Пример краткой характеристики тепловых нагрузок ТЭС.

АСР ПТУ ст. № 2–5 являются гидравлическими. Регулирование мощности выполняется при помощи механизмов управления турбинами (МУТ) вручную через маховик или дистанционно со щитов управления.

Описания систем регулирования турбин приведены в подразделах Б.1–Б.3 приложения Б.

Средний уровень АСУ ТП котлоагрегатов ст. № ___–___ выполнен на промышленных контроллерах _____ производства _____ (наименование организации-разработчика системы), а верхний уровень на базе ПТК _____ (наименование SCADA-системы). Разработчиком алгоритмов ГР и регуляторов котлов является _____ (наименование организации-разработчика алгоритмов).

4. Результаты документальной проверки

Результаты проведенной документальной проверки приведены в таблице 1.

Результаты проведенной документальной проверки

№ п/п	Наименование проверяемого требования	Фактическое исполнение	Требуемое исполнение	Документация и расчеты, подтверждающие соответствие требованиям	Результат проверки (методы контроля)	Примечание
1	Характеристики РЧВ (пункт 6.1.2.1 Методических указаний)					
1.1	Степень неравномерности РЧВ турбины ст. № 1: – общая; – местная минимальная; – местная максимальная в диапазоне нагрузок 15–100% P _{ном}	5 %; 3,53 %; 5,9 %	4–5 %; не менее 2,5 %; не более 6 %	Акт испытаний ЭЧСР турбоагрегата _____ (тип турбины) ст. № 1	+(ФК, НТК, ВК)	Подраздел В.1 приложения В
	Степень неравномерности РЧВ турбины ст. № 2: – общая; – местная минимальная; – местная максимальная в диапазоне нагрузок 15–100 % P _{ном}	4,3 %; 2,5 %; 4,2 %		Результаты испытания РЧВ турбины ст. № 2 после капитального ремонта от _____ (дата испытания)	+(ФК, НТК, ВК)	Подраздел В.2 приложения В

⁵ Пример заполнения таблицы для неблочной ПСУ с одной ПТУ, оснащенной электрогидравлической системой регулирования

№ п/п	Наименование проверяемого требования	Фактическое исполнение	Требуемое исполнение	Документация и расчеты, подтверждающие соответствие требованиям	Результат проверки (методы контроля)	Примечание
	Степень неравномерности РЧВ турбины ст. № 3 – общая; – местная минимальная; – местная максимальная в диапазоне нагрузок 15–100 % $P_{ном}$	4,5 %; 2,5 %; 4,8 %		Результаты испытания РЧВ турбины ст. № 3 после капитального ремонта от _____ (дата испытания)	+(ФК, НТК, ВК)	Подраздел В.3 приложения В
	Степень неравномерности РЧВ турбины ст. № 4 – общая; – местная минимальная; – местная максимальная в диапазоне нагрузок 15–100 % $P_{ном}$	4,3 %; 2,5 %; 5,8 %		Результаты испытания РЧВ турбины ст. № 4 после капитального ремонта от _____ (дата испытания)	+(ФК, НТК, ВК)	Подраздел В.4 приложения В
	Степень неравномерности РЧВ турбины ст. № 5 – общая; – местная минимальная; – местная максимальная в диапазоне нагрузок 15–100 % $P_{ном}$	5,0 %; 2,5 %; 5,6 %		Результаты испытания РЧВ турбины ст. № 5 после капитального ремонта от _____ (дата испытания)	+(ФК, НТК, ВК)	Подраздел В.5 приложения В
1.2	Зона нечувствительности РЧВ турбины ст. № 1		Не нормируется для электронных РЧВ			

№ п/п	Наименование проверяемого требования	Фактическое исполнение	Требуемое исполнение	Документация и расчеты, подтверждающие соответствие требованиям	Результат проверки (методы контроля)	Примечание
	Зона нечувствительности РЧВ турбины ст. № 2	0,12 Гц (0,24 %)	Не более 0,15 Гц (0,3%)	Результаты испытания РЧВ турбины ст. № 2 после капитального ремонта от _____ (дата испытания)	+(ФК, НТК, ВК)	Подраздел В.2 приложения В
	Зона нечувствительности РЧВ турбины ст. № 3	0,15 Гц (0,3 %)		Результаты испытания РЧВ турбины ст. № 3 после капитального ремонта от _____ (дата испытания)	+(ФК, НТК, ВК)	Подраздел В.3 приложения В
	Зона нечувствительности РЧВ турбины ст. № 4	0,13 Гц (0,26 %)		Результаты испытания РЧВ турбины ст. № 4 после капитального ремонта от _____ (дата испытания)	+(ФК, НТК, ВК)	Подраздел В.4 приложения В
	Зона нечувствительности РЧВ турбины ст. № 5	0,14 Гц (0,28 %)		Результаты испытания РЧВ турбины ст. № 5 после капитального ремонта от _____ (дата испытания)	+(ФК, НТК, ВК)	Подраздел В.5 приложения В
2	Проверка РМ (пункт 6.1.2.2 Методических указаний) (проверка проводится только для ПТУ, оснащенных электрогидравлической системой регулирования)					
Турбина ст. № 1						
2.1	Наличие ЧК в составе РМ турбины ст. № 1	РМ оснащен ЧК	РМ должен оснащаться ЧК	Схемы структурные автоматического регулирования турбины ст. № 1 _____ (шифр документа и дата утверждения)	+(ФК, НТК, ВК)	Подраздел Г.1, стр. ____ ⁶ приложения Г
2.2	Использование в ЧК сигнала частоты вращения ротора турбины	В ЧК используется сигнал частоты вращения ротора турбины (код сигнала)	В ЧК должен использоваться сигнал частоты вращения ротора турбины	Схемы структурные автоматического регулирования турбины ст. № 1 _____ (шифр документа и дата утверждения)	+(ФК, НТК, ВК)	Подраздел Г.1, стр. ____ приложения Г

⁶ Ссылка на номер страницы в документе с требуемой информацией

№ п/п	Наименование проверяемого требования	Фактическое исполнение	Требуемое исполнение	Документация и расчеты, подтверждающие соответствие требованиям	Результат проверки (методы контроля)	Примечание
2.3	Настройка статизма в ЧК	5 %	4–5 %	Графики изменения настроек статизма и величины расширения «мертвой полосы» во время испытаний	+(НТК)	Подраздел Г.2 приложения Г
2.4.	Корректность настройки расширения «мертвой полосы» первичного регулирования в ЧК	«Мертвая полоса» первичного регулирования составляет $(50,000 \pm 0,060)$ Гц	«Мертвая полоса» первичного регулирования не должна превышать $(50,000 \pm 0,075)$ Гц	1) Графики изменения настроек статизма и величины расширения «мертвой полосы» во время испытаний; 2) Расчет значения «мертвой полосы» первичного регулирования в ЧК	+(НТК)	6) Подраздел Г.2 приложения Г; 7) Подраздел Г.3 приложения Г
2.5	Соответствие величин расширения «мертвой полосы» ЧК и РЧВ	Величины расширения «мертвой полосы» ЧК и РЧВ равны	Величина расширения «мертвой полосы» ЧК должна соответствовать величине расширения «мертвой полосы» РЧВ	Схемы структурные автоматического регулирования турбины ст. № 1 _____ (шифр документа и дата утверждения)	+(ФК, НТК, ВК)	Подраздел Г.1, стр. ____ приложения Г
2.6	Отсутствие в структуре САРЧМ недопустимых ограничений выходного сигнала ЧК	Ограничения величины выходного сигнала ЧК отсутствуют	Допускается ограничение выходного сигнала ЧК только величиной регулировочного диапазона	Схемы структурные автоматического регулирования турбины ст. № 1 _____ (шифр документа и дата утверждения)	+(ФК, НТК, ВК)	Подраздел Г.1, стр. ____ приложения Г

№ п/п	Наименование проверяемого требования	Фактическое исполнение	Требуемое исполнение	Документация и расчеты, подтверждающие соответствие требованиям	Результат проверки (методы контроля)	Примечание
2.7	Отсутствие в структуре САРЧМ недопустимых ограничений скорости изменения задания мощности при первичном регулировании	Ограничения скорости изменения задания мощности при первичном регулировании отсутствуют	Ограничения скорости изменения задания мощности при первичном регулировании, в случае их наличия, должны обеспечивать необходимую маневренность в соответствии с пунктом 24 Требований	Схемы структурные автоматического регулирования турбины ст. № 1 _____ (шифр документа и дата утверждения)	+(ФК, НТК, ВК)	Подраздел Г.1, стр. ____ приложения Г
3	Проверка ИОЧ (пункт 6.1.2.3 Методических указаний) (проверка проводится только для ПТУ, оснащенных электрогидравлической системой регулирования)					
ПТУ ст. № 1						
3.1	Наличие ИОЧ в структуре САРЧМ турбины ст. № 1	САРЧМ оснащена ИОЧ	САРЧМ должна оснащаться ИОЧ при наличии ЧК	Схемы структурные автоматического регулирования турбины ст. № 1 _____ (шифр документа и дата утверждения)	+(ФК, НТК, ВК)	Подраздел Г.1, стр. ____ приложения Г

№ п/п	Наименование проверяемого требования	Фактическое исполнение	Требуемое исполнение	Документация и расчеты, подтверждающие соответствие требованиям	Результат проверки (методы контроля)	Примечание
3.2	Ограничения по величине и количеству возмущений ИОЧ	Количество возмущений неограниченно по величине и направлению в пределах ± 500 мГц в сторону уменьшения или увеличения частоты с дискретностью изменения значений 1 мГц	Должна быть обеспечена возможность нанесения ИОЧ неограниченного числа разных по величине и направлению ступенчатых возмущений в сторону уменьшения или увеличения частоты с дискретностью не хуже 1 мГц в пределах ± 500 мГц	Окно управления задатчиком ИОЧ видеокadra «Задание имитатора отклонения частоты»	+(НТК)	Приложение Д
3.3	Проверка алгоритмов работы ИОЧ на корректность	Возможность некорректного завершения испытаний отсутствует	Должна присутствовать возможность корректного завершения испытаний при возникновении аварийной ситуации на энергообъекте и/или в энергосистеме	Схемы структурные автоматического регулирования турбины ст. № 1 _____ (шифр документа и дата утверждения)	+(ФК, НТК, ВК)	Подраздел Г.1, стр. ____ приложения Г
4	Проверка состава основных АСР технологических параметров (подраздел 6.1.3 Методических указаний)					
4.1	Состав АСР общестанционного уровня	1) ГР 2) Регулятор давления после РОУ 140/1,2 3) Регулятор давления после БРОУ 140/13 ст. № 1 4) Регулятор давления после БРОУ 140/13 ст. № 3	1) ГР 2) Регуляторы давления после общестанционных РОУ 3) Регуляторы температуры после общестанционных РОУ	1) Инструкция по эксплуатации главного регулятора. _____ (наименование электростанции) ЦТАИ. _____ (шифр документа и дата утверждения);	+(ФК, НТК, ВК)	1) Подраздел Е.1 приложения Е; 2) Подраздел Е.2 приложения Е

№ п/п	Наименование проверяемого требования	Фактическое исполнение	Требуемое исполнение	Документация и расчеты, подтверждающие соответствие требованиям	Результат проверки (методы контроля)	Примечание
		5) Регулятор температуры после РОУ 140/1,2 6) Регулятор температуры после БРОУ 140/13 ст. № 1 7) Регулятор температуры после БРОУ 140/13 ст. № 3		2) Инструкция по эксплуатации РОУ и БРОУ. _____ (шифр документа и дата утверждения)		
4.2	Состав АСР турбины ст. № 1	1) РЧВ 2) ТРМ	1) РЧВ 2) ТРМ	Схемы структурные автоматического регулирования турбины ст. № 1 _____ (шифр документа и дата утверждения)	+(ФК, НТК, ВК)	Подраздел Г.1, стр. ____ приложения Г
	Состав АСР турбины ст. № 2	РЧВ	РЧВ	Описание системы регулирования турбины _____ (тип турбины)	+(ФК, НТК, ВК)	Подраздел Б.2 приложения Б
	Состав АСР турбины ст. № 3	РЧВ				
	Состав АСР турбины ст. № 4	РЧВ				
	Состав АСР турбины ст. № 5	РЧВ				

№ п/п	Наименование проверяемого требования	Фактическое исполнение	Требуемое исполнение	Документация и расчеты, подтверждающие соответствие требованиям	Результат проверки (методы контроля)	Примечание
4.3	Состав АСР котлов ст. № 1–6	1) РТ 2) РОВ с корректирующим регулятором кислорода в уходящих газах 3) РР 4) Регулятор питания котла 5) Регулятор температуры перегретого пара на выходе из котла	1) РТ 2) РОВ с корректирующим контуром по содержанию кислорода 3) РР 4) Регулятор питания котла 5) Регуляторы температуры свежего пара на выходе из котла	Инструкция по эксплуатации системы контроля и управления котлоагрегатов ст. № 1–6 (информационная подсистема и подсистема регулирования) _____ (шифр документа и дата утверждения)	+(ФК, НТК, ВК)	Подраздел Е.3, стр. _____, _____, _____ приложения Е
5	Проверка содержащихся в инструкциях указаний по действиям оперативного персонала ТЭС при отклонениях частоты в энергосистеме и наличия организации на ТЭС мониторинга участия генерирующего оборудования в ОПРЧ (подраздел 6.1.4 Методических указаний)					
5.1	Содержание инструкции по предупреждению и ликвидации аварий на _____ (наименование электростанции) и разделов инструкций по эксплуатации оборудования электростанции		Должны содержаться требования по действиям персонала при отклонениях частоты в энергосистеме, отвечающие пунктам 12, 13 Требований	1) Инструкция по предотвращению и ликвидации технологических нарушений в электрической части филиала _____ (наименование электростанции) _____ (шифр документа и дата утверждения); 2) Инструкция по предотвращению и ликвидации аварий, технологических нарушений в работе филиала _____ (наименование электростанции) _____ (шифр документа и дата утверждения)	+(ФК, НТК, ВК)	1) Подраздел И.1 приложения И; 2) Подраздел И.2 приложения И

№ п/п	Наименование проверяемого требования	Фактическое исполнение	Требуемое исполнение	Документация и расчеты, подтверждающие соответствие требованиям	Результат проверки (методы контроля)	Примечание
5.2	Организация мониторинга участия в ОПРЧ	Утвержден регламент проведения мониторинга участия генерирующего оборудования _____ (наименование электростанции) в ОПРЧ	Должен быть организован (приказ об утверждении регламента организации на электростанции мониторинга участия генерирующего оборудования в ОПРЧ) и осуществляться мониторинг и анализ участия _____ (наименование электростанции) в ОПРЧ	Приказ _____ (реквизиты документа) об организации на _____ (наименование электростанции) мониторинга участия генерирующего оборудования в ОПРЧ	+(ФК, НТК)	Приложение Ж
5.3	Наличие данных мониторинга участия в ОПРЧ	В ___ годах ⁷ выполнено _____ (количество) оценки(ок) участия _____ (наименование электростанции) в ОПРЧ	оборудования в ОПРЧ) и осуществляться мониторинг и анализ участия _____ (наименование электростанции) в ОПРЧ	Записка (отчет, протокол) по результатам проведения мониторинга участия _____ (наименование электростанции) в ОПРЧ по факту отклонения частоты _____ (дата отклонения частоты)	+(ФК, НТК)	Приложение Ж
6	Проверка систем регистрации технологических параметров (подраздел 6.1.5 Методических указаний)					
6.1	Наличие перечня регистрируемых и архивируемых технологических параметров		Должен быть сформирован перечень регистрируемых и архивируемых технологических параметров	1) Перечни регистрируемых и архивируемых технологических параметров котлов ст. № 1–6, турбин ст. № 1–6, общестанционного оборудования и учета тепловой энергии; 2) Перечень регистрируемых электрических параметров	+(НТК)	1) Подраздел К.1 приложения К; 2) Подраздел К.2 приложения К

⁷ фактическое исполнение за последние три года (при наличии).

№ п/п	Наименование проверяемого требования	Фактическое исполнение	Требуемое исполнение	Документация и расчеты, подтверждающие соответствие требованиям	Результат проверки (методы контроля)	Примечание
6.2	Содержание перечня регистрируемых и архивируемых технологических параметров	Технологические параметры, приведенные в таблице Б.2 приложения Б к Методическим указаниям, входят в перечни регистрируемых и архивируемых технологических и электрических параметров	Наличие в перечне регистрируемых и архивируемых технологических параметров, параметров, приведенных в таблице Б.2 приложения Б к Методическим указаниям.	Список технологических параметров согласно таблице Б.2 приложения Б к Методическим указаниям со ссылками на строки перечней регистрируемых технологических и электрических параметров	+(НТК)	Подраздел К.3 приложения К * – технологические параметры, приведенные в таблице Б.2 приложения Б к Методическим указаниям, выделены желтым цветом внутри таблиц перечней К.1, К.2
6.3	Периодичность регистрации измерений частоты вращения ротора турбины ст. № 1	Дискретность регистрируемых данных 0,1 об/мин	Дискретность регистрации измерений в прикладываемой выгрузке не должна превышать 0,1 об/мин, при этом характер изменения сигнала должен повторять характер изменения частоты, измеренной в диспетчерском центре АО «СО ЕЭС»	Выгрузка технологических параметров за период проверки	+(НТК)	Подраздел К.4 приложения К

№ п/п	Наименование проверяемого требования	Фактическое исполнение	Требуемое исполнение	Документация и расчеты, подтверждающие соответствие требованиям	Результат проверки (методы контроля)	Примечание
6.4	Периодичность регистрации измерений частоты электрического тока на шинах	Дискретность регистрируемых данных 0,01 Гц	Дискретность регистрации измерений в прикладываемой выгрузке не должна превышать 0,01 Гц, при этом характер изменения сигнала должен повторять характер изменения частоты, измеренной в диспетчерском центре АО «СО ЭЭС»	Выгрузка технологических параметров за период проверки	+(НТК)	Подраздел К.4 приложения К
6.5	Периодичность регистрации измерений активной мощности	Дискретность регистрируемых данных 0,1 %	Дискретность регистрации измерений в прикладываемой выгрузке не должна превышать 0,1 % от полного диапазона измерения датчика.		+(НТК)	
6.6	Периодичность или дискретность регистрации технологических параметров, приведенных в таблице Б.2 приложения Б к Методическим указаниям, за исключением измерений частоты вращения ротора, частоты	– по котлам ст. № 1–6 до 1 с ¹ ; – по турбине ст. № 1 до 1 с; – по турбинам ст. № 2–6 и общестанционному оборудованию период регистрации	Число повторений измерений в прикладываемой выгрузке не должно превышать 10 с (для спорадической регистрации контролируется дискретность регистрации)	Выгрузка технологических параметров за период проверки	+(НТК)	Подраздел К.4 приложения К

¹ Приведен пример для периодической регистрации. Возможна также спорадическая регистрация

№ п/п	Наименование проверяемого требования	Фактическое исполнение	Требуемое исполнение	Документация и расчеты, подтверждающие соответствие требованиям	Результат проверки (методы контроля)	Примечание
	электрического тока на шинах и активной мощности	электронными приборами Regigraf составляет до 5 с; – по измерениям теплосети до 10 с				

5. Условия проведения контрольных испытаний

5.1. Контрольные испытания проводились _____ (указать дату/даты проведения испытаний) по утвержденной рабочей программе, приведенной в приложении Л.

5.2. В этот период в работе находились ПТУ ст. № ____, ____, ____, ____ и котлы ст. № ____, ____, ____. ПТУ ст. № ____, ____, ____, котлы ст. № ____, ____, ____, водогрейные котлы ст. № ____– ____, пиковые бойлеры ПБ ст. № ____, РОУ-140/1,2 и БРОУ-140/13 ст. № ____ были отключены.

5.3. Контрольные испытания проводились на _____ (указать вид основное или резервное) топливе – _____ (указать тип топлива).

5.4. Фактический регулировочный диапазон генерирующего оборудования _____ (наименование электростанции) на момент проведения испытаний составлял ____ (нижнее значение)– ____ (верхнее значение) МВт.

5.5. На время проведения контрольных испытаний основное технологическое оборудование соответствовало требованиям нормального состояния на период участия в ОПРЧ согласно подразделам А.2 и А.3 приложения А к Методическим указаниям, т. е. на котлах и турбинах были включены в работу ТЗ и Б, ТС в проектом (полном) объеме. В автоматическом режиме находились все АСР, приведенные в пункте А.1.2 приложения А к Методическим указаниям для ПСУ неблочной компоновки.

5.6. Во время проведения контрольных испытаний в соответствии с предварительным диспетчерским графиком, приведенным в подразделе М.1 приложения М, температура прямой сетевой воды должна была составлять ____ °С. При этом согласно пункту ____ Положения о диспетчерском графике тепловых нагрузок _____ (наименование электростанции), приведенного в подразделе М.2 приложения М, критерием несоблюдения диспетчерского графика тепловой нагрузки является отклонение температуры сетевой воды в подающих трубопроводах более чем на $\pm 3\%$ ($\pm 2,2$ °С) в течение 3 ч.

5.7. Во время проведения контрольных испытаний (проверки динамики первичного регулирования вверху регулировочного диапазона) в режиме регулирования давления в общей паровой магистрали находились 3 котла (ст. № ____, ____ и ____).

5.8. Во время проведения контрольных испытаний _____ (дата/даты проведения испытаний) вывод № ____ теплосети был отключен для проведения плановых ремонтных работ, поэтому графики переходных процессов и данные в таблице изменения зарегистрированных технологических параметров по нему за _____ (дата/даты проведения испытаний) в отчете отсутствуют.

6. Результаты контрольных испытаний

6.1. Проверка динамики первичного регулирования

6.1.1. Исходной суммарной мощностью ПТУ ст. № ____, ____, ____ и ____, проверяемых на готовность к участию в ОПРЧ, при проверке динамики первичного регулирования вверху регулировочного диапазона _____ (дата/даты проведения испытаний) являлась мощность ____ (верхнее значение) МВт (вверху регулировочного диапазона). Исходной суммарной мощностью ПТУ ст. № ____, ____, ____ и ____ при проверке динамики первичного регулирования внизу регулировочного диапазона _____ (дата/даты проведения испытаний) являлась мощность ____ (нижнее значение) МВт (внизу регулировочного диапазона).

6.1.2. При величине статизма ПТУ ст. № 1 ___ % проверка динамики первичного регулирования проводилась путем имитации скачкообразного отклонения частоты \pm ___ мГц для изменения активной мощности ПТУ ст. № 1 на ± 10 % $P_{ном}$ ТГ-1 (\pm ___ МВт).

6.1.3. Имитация скачкообразного отклонения частоты на ПТУ ст. № ___, ___ и ___ проводилась путем однократного ступенчатого перемещения РК ВД на величину, примерно соответствующую изменению активной мощности на ± 10 % $P_{СТГ-.,.,.ном}$ (\pm ___ МВт).

6.1.4. Графики оценки динамики первичного регулирования приведены в приложении Н.

6.1.5. Таблицы изменения зарегистрированных технологических параметров приведены в приложении П.

6.1.6. Графики изменения зарегистрированных технологических параметров приведены в приложении Р.

6.1.7. Снимки экранов предупредительной и аварийной технологической сигнализации ПТУ ст. № 1 и котлов № ___, ___ и ___ за время контрольных испытаний приведены в приложении С.

6.1.8. Результаты проверки динамики первичного регулирования приведены в таблице 2.

Таблица 2

Результаты проверки динамики первичного регулирования

№ опыта		1	2	3	4	5	6	7	8
Исходная мощность, МВт									
Возмущение, %		-10 % $P_{СТГ}$ ОПРЧ	+10 % $P_{СТГ}$ ОПРЧ	+10 % $P_{СТГ}$ ОПРЧ	-10 % $P_{СТГ}$ ОПРЧ	-10 % $P_{СТГ}$ ОПРЧ	+10 % $P_{СТГ}$ ОПРЧ	+10 % $P_{СТГ}$ ОПРЧ	-10 % $P_{СТГ}$ ОПРЧ
Критерий оценки согласно пункту 6.2.2.11 Методических указаний	а	Нахождение графика относительного изменения мощности в допустимых пределах, указанных на бланке-графике		+	+	+	+	+	+
	б	Апериодический характер изменения мощности		+	+	+	+	+	+
	в	Поддержание мощности в установившемся режиме в пределах ± 1 % $P_{ном}$ от заданной		+	+	+	+	+	+
	д	Отклонения основных технологических параметров не превышают величин, приведенных в приложении Д Методических указаний		+	+	+	+	+	+
	ж	Отсутствие действий (срабатывания аварийной сигнализации, локальных ТЗ, блокировок, вмешательства оперативного персонала), влияющих или способных повлиять на характер изменения первичной мощности		+	+	+	+	+	+

6.2. Оценка степени нечувствительности САРЧМ

(Подраздел заполняется для ПТУ, оснащенных электрогидравлической системой регулирования)

6.2.1. Оценка степени нечувствительности по частоте САРЧМ ПТУ ст. № 1

6.2.1. Исходными уровнями мощности для проведения оценки степени нечувствительности по частоте САРЧМ ПТУ ст. № 1 являлись ____ (нижнее значение) МВт (внизу регулировочного диапазона) и ____ (верхнее значение) МВт (вверху регулировочного диапазона).

6.2.2. Оценка степени нечувствительности по частоте САРЧМ проводилась путем имитации скачкообразного отклонения частоты ± 5 МГц с последующим увеличением возмущения с шагом 5 МГц при необходимости.

6.2.3. Графики изменения активной мощности ПТУ ст. № 1 при оценке степени нечувствительности САРЧМ приведены в приложении Т.

6.2.4. Результаты оценки степени нечувствительности по частоте САРЧМ приведены в таблице 3.

Таблица 3⁸

Результаты оценки степени нечувствительности по частоте САРЧМ

№ опыта	1	2	3	4
Исходная мощность, МВт	_____	_____	_____	_____
Возмущение, МГц	± 5	± 10	± 5	± 10
Наличие реакции во всех 4 опытах	-	+	+	+
Оценка степени нечувствительности САРЧМ	10 мГц			
Фактическое значение «мертвой полосы»	$(50,000 \pm 0,065)$ Гц			
Требуемое значение «мертвой полосы»	Не более $(50,000 \pm 0,075)$ Гц			

6.3. Проверка работы САРЧМ при знакопеременных отклонениях частоты

(Подраздел заполняется для ПТУ, оснащенных электрогидравлической системой регулирования)

6.3.1. Проверка работы САРЧМ при знакопеременных отклонениях частоты ПТУ ст. № 1

6.3.1. Проверка работы САРЧМ при знакопеременных отклонениях частоты проводилась в течение 6 ч с _____ (указать время и дату начала проведения) по _____ (указать время и дату завершения проведения) при покрытии ПТУ ст. № 1 заданного диспетчерского графика нагрузки.

6.3.2. Графики изменения активной мощности ПТУ ст. № 1 во время проверки работы САРЧМ при знакопеременных отклонениях частоты приведены в приложении Ф.

⁸ Пример заполнения таблицы

6.3.3. Результаты проверки работы САРЧМ ПТУ ст. № 1 при знакопеременных отклонениях частоты приведены в таблице 4.

Таблица 4⁹

Результаты проверки работы САРЧМ ПТУ ст. № 1 при знакопеременных отклонениях частоты

№ рисунка	Время опыта		Критерий оценки согласно пункту 6.2.4.4 Методических указаний	
	Начало	Конец	а	б
			Наличие противоположных по знаку и пропорциональных величинам отклонений частоты изменений мощности для отклонений частоты, превышающих зону нечувствительности САРЧМ. Должны отсутствовать слабозатухающие колебания мощности (более 5 периодов подряд) в условиях отсутствия колебаний частоты электрического тока	Наличие первичной реакции с требуемой динамикой при резких отклонениях частоты на ± 30 МГц и более на время не менее 40 с
Рисунок Ф.1	10:00 04.12.22	11:00 04.12.2022	+	условия отсутствовали
Рисунок Ф.2	11:00 04.12.22	12:00 04.12.2022	+	условия отсутствовали
Рисунок Ф.3	12:00 04.12.22	13:00 04.12.2022	+	условия отсутствовали
Рисунок Ф.4	13:00 04.12.22	14:00 04.12.2022	+	условия отсутствовали
Рисунок Ф.5	14:00 04.12.22	15:00 04.12.2022	+	+
Рисунок Ф.6	15:00 03.12.22	16:00 03.12.2022	+	условия отсутствовали

7. Выводы

7.1. Представленные в отчете результаты проверки соответствуют критериям проверки, изложенным в Методических указаниях.

7.2. По результатам проверки генерирующее оборудование _____ (наименование электростанции) признано соответствующим Требованиям и готовым к участию в общем первичном регулировании частоты.».

⁹ Пример заполнения таблицы.

Библиография

1. Требования к участию генерирующего оборудования в общем первичном регулировании частоты, утвержденные приказом Минэнерго России от 09.01.2019 № 2.
2. Правила технической эксплуатации электрических станций и сетей Российской Федерации, утвержденные приказом Минэнерго России от 04.10.2022 № 1070.
3. ГОСТ Р 57114-2022 «Единая энергетическая система и изолированно работающие энергосистемы. Электроэнергетические системы. Оперативно-диспетчерское управление в электроэнергетике и оперативно-технологическое управление. Термины и определения», утвержденный и введенный в действие приказом Росстандарта от 29.12.2022 № 1683-ст.
4. ГОСТ Р 55890-2013 «Единая энергетическая система и изолированно работающие энергосистемы. Оперативно-диспетчерское управление. Регулирование частоты и перетоков активной мощности. Нормы и требования», утвержденный и введенный в действие приказом Росстандарта от 05.12.2013 № 2164-ст.
5. Правила оптового рынка электрической энергии и мощности, утвержденные постановлением Правительства Российской Федерации от 27.12.2010 № 1172.
6. Регламент определения объемов фактически поставленной на оптовый рынок мощности (приложение № 13 к Договору о присоединении к торговой системе оптового рынка).
7. Методические указания по проверке и испытаниям автоматических систем регулирования и защит паровых турбин МУ 34-70-062-83 (РД 34.30.310), утвержденные Главным техническим управлением по эксплуатации энергосистем 16.12.1983.
8. Правила технологического функционирования электроэнергетических систем, утвержденные постановлением Правительства Российской Федерации от 13.08.2018 № 937.